

SCHEDE TECNICHE TECHNICAL SHEETS

HEAVY DUTY RANGE 9.60 - 9.70 - 10.65

I tre modelli della gamma Heavy Duty, offrono potenza, precisione e controllo. Sono disponibili con diverse tipologie di trasmissione, raggiungendo una velocità massima di 40 km/h.

Nelle configurazioni HLS e VPSe ci sono 4 modalità di guida. Grande capacità di movimentazione senza rinunciare alla prestazioni di una macchina standard.

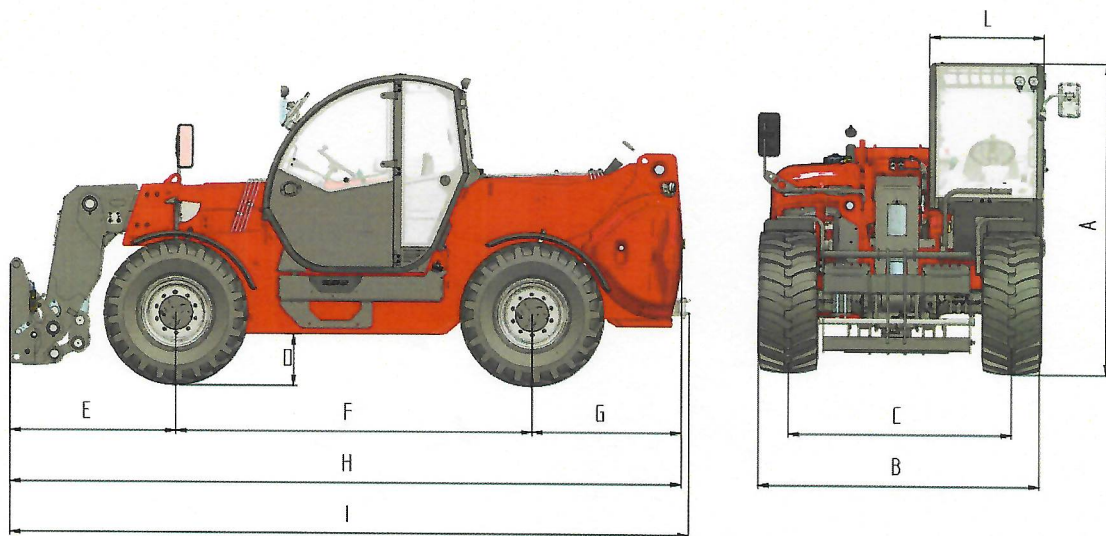
The three models in the Heavy Duty range offer power, precision and control. They are available with different types of transmission, with a maximum speed of 40 km/h.

In the HLS and VPSe configurations, there are 4 driving modes. High movement capacity without compromising on the performance of a standard machine.

CONFIGURAZIONI DISPONIBILI:
CLASSIC 74 / HLS 74 / VPSe 100
CAPACITÀ DI SOLLEVAMENTO:
DA 6 A 7 TON
ALTEZZA DI SOLLEVAMENTO:
DA 9 A 10 M

CONFIGURATIONS AVAILABLE:
CLASSIC 74 / HLS 74 / VPSe 100
LIFTING CAPACITY:
FROM 6 TO 7 TON
LIFTING HEIGHT:
FROM 9 TO 10 M





Dimensioni definite su modello con ruote 445/65 R22,5
 Dimensions defined on model with wheels 445/65 R22,5

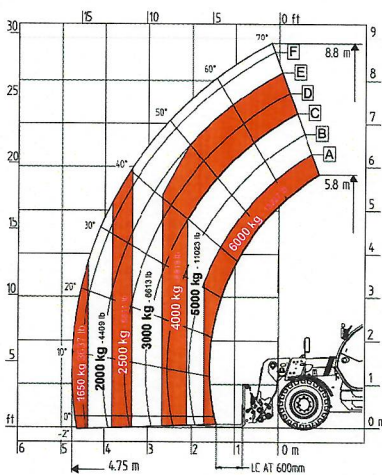
			HEAVY DUTY RANGE 9.60	HEAVY DUTY RANGE 9.70	HEAVY DUTY RANGE 10.65
[A] Altezza / Height	全高	mm	2550	2550	2550
[B] Larghezza / Width	全寬	mm	2334	2334	2334
[C] Carreggiata / Gauge	輪距	mm	1840	1840	1840
[D] Luce libera da terra / Ground clearance	距地高度	mm	410	410	410
[E] Sbalzo anteriore / Front overhang	前懸	mm	1373	1373	1673
[F] Passo / Pitch	軸距	mm	2950	2950	2950
[G] Sbalzo posteriore / Rear overhang	後懸	mm	1265	1265	1265
[H] Lunghezza senza gancio di traino / Length without tow hitch	長度不含拖勾	mm	5556	5556	5856
[I] Lunghezza con gancio di traino / Length with tow hitch	長度含拖勾	mm	5628	5628	5928
[L] Larghezza cabina / Cabin width	駕駛室寬度	mm	960	960	960
PESO A VUOTO / TOTAL UNLADEN WEIGHT					
Classic 74		kg	10400	10700	11050
HLS 74		kg	10600	10900	11200
VPSse 100		kg	10750	11000	11250
DETTAGLI / DETAILS					
Numero sezioni sfilanti / Number of extracting sections	伸縮節	nr	1	1	1
Portata max / Max capacity	最大荷重	kg	6000	7000	6500
Altezza max di sollevamento / Max lifting height	最大舉升高度	m	8.8	8.8	9.5
Sbraccio max orizzontale / Max horizontal boom extension	最大水平距離	m	4.75	4.75	5.4
Sbraccio alla max altezza / Boom extension at max height	最大高度伸臂距離	m	0.2	0.2	0.45
Angolo di brandeggio forche / Swinging angle of forks	牙叉角度	°	149	149	149
CAPACITÀ SERBATOIO / TANK CAPACITY					
Serbatoio dell'olio idraulico / Hydraulic oil tank	液壓油箱容量	l	150	150	150
Serbatoio del gasolio / Diesel oil tank	柴油箱容量	l	120	120	120
ATTACCO PER LE ATTREZZATURE / CONNECTION FOR EQUIPMENT			FH HEAVY	FH HEAVY	FH HEAVY

CONFIGURAZIONE HEAVY DUTY

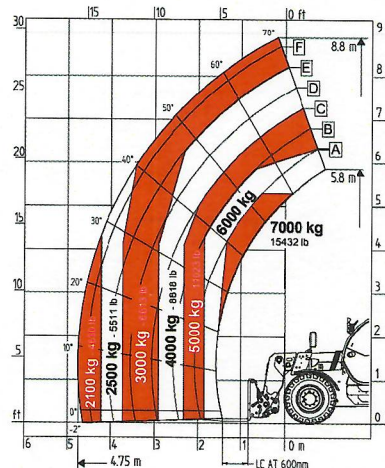
CONFIGURATION HEAVY DUTY



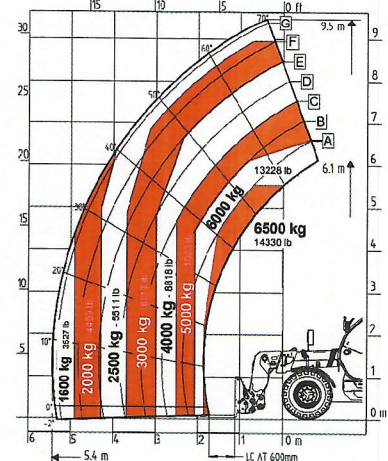
DIAGRAMMA DI CARICO LOAD DIAGRAM



9.60



9.70



10.65

最大荷重6.5噸

荷重中心600mm

水平距離5.4米(車輪前緣) / 荷重1.6噸

最大舉昇高度9.5米