



DEMAG CC2500-1 | Crawler Crane 500 t Lifting Capacity



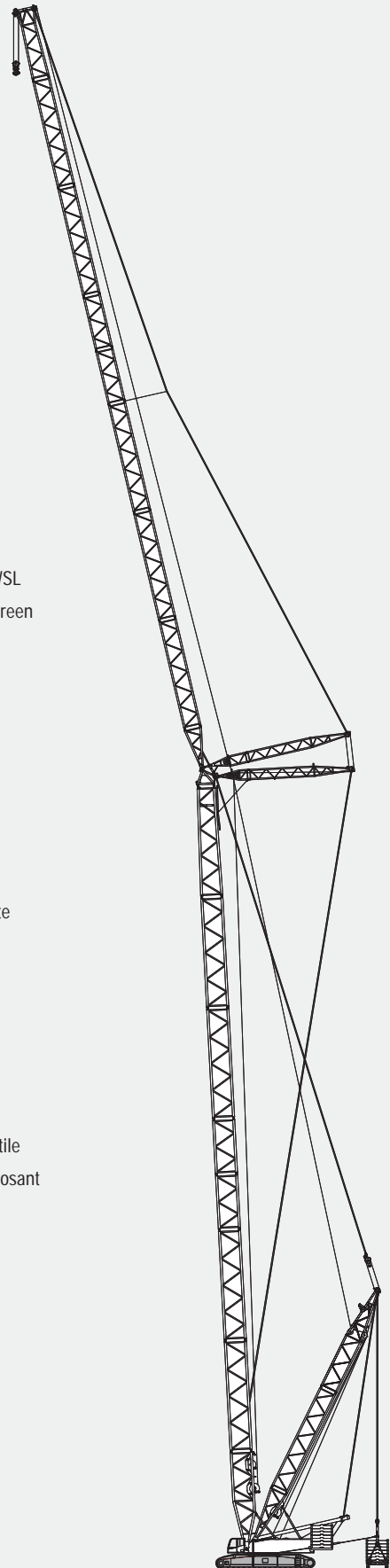
DEMAG CC2500-1
CRAWLER CRANE

DEMAG CC2500-1 HIGHLIGHTS

- Exceptional lifting capacities with Superlift attachment
- Maximum load moment 6140 tm
- Variable Superlift radius
- Variable offset of main boom for configuration SW and SWSL
- Innovative Demag IC-1 crane control system with touchscreen
- Optimized transport weights < 39 t for each component

- Enorme Tragfähigkeiten mit Superlift-Ausrüstung
- Maximales Lastmoment 6140 tm
- Variabler Superlift-Radius
- Variable Vorneigung Hauptausleger für SW und SWSL
- Innovative Kransteuerung Demag IC-1 mit Touchscreen
- Optimierte Transportgewichte < 39 t pro Einzelkomponente

- Capacités exceptionnelles grâce à la équipement Superlift
- Couple de charge max. 6140 tm
- Rayon variable du Superlift
- Flèche principale inclinable pour SW et SWSL
- Nouveau système de contrôle Demag IC-1 avec écran tactile
- Poids de transport optimisés de < 39 t pour chaque composant



CONTENTS · INHALT · CONTENU

Page · Seite · Page:

Specifications · Technische Daten · Caractéristiques

Specifications · Technische Daten · Caractéristiques	4	1
Superlift configurations · Superlift-Konfigurationen · Combinaisons Superlift	6	
Specifications · Technische Daten · Caractéristiques	7	
Boom combinations · Ausleger-Kombinationen · Combinaisons de flèche	10	
Erection / lowering · Aufrichten / Ablegen · Montée / placement sur sol	12	

Main boom · Hauptausleger · Flèche principale

Working ranges · Arbeitsbereiche · Portées (SH, SH / LH)	13	2
Lifting capacities · Tragfähigkeiten · Capacités de levage (SH, SH / LH)	14	
Working ranges with Superlift · Arbeitsbereiche mit Superlift · Portées avec Superlift (SSL, SSL/LSL)	16	
Lifting capacities with Superlift · Tragfähigkeiten mit Superlift · Capacités de levage avec Superlift (SSL, SSL/LSL)	17	

Fixed fly jib · Starrer Hilfsausleger · Fléchette fixe

Working ranges, 10° · Arbeitsbereiche, 10° · Portées, 10° (SH + LF2, SH/LH + LF2)	20	3
Lifting capacities · Tragfähigkeiten · Capacités de levage (SH + LF2, SH/LH + LF2)	21	
Working ranges with Superlift, 10° · Arbeitsbereiche mit Superlift, 10° · Portées avec Superlift, 10° (SSL + LF2, SSL/LSL + LF2)	29	
Lifting capacities with Superlift · Tragfähigkeiten mit Superlift · Capacités de levage avec Superlift (SSL + LF2, SSL/LSL + LF2)	30	

Luffing fly jib · Wippbarer Hilfsausleger · Fléchette à volée variable

Working ranges, HA 87° · Arbeitsbereiche, HA 87° · Portées, HA 87° (SW)	39	4
Lifting capacities · Tragfähigkeiten · Capacités de levage (SW)	40	
Working ranges, HA 87° · Arbeitsbereiche, HA 87° · Portées, HA 87° (SWSL)	48	
Lifting capacities with Superlift · Tragfähigkeiten mit Superlift · Capacités de levage avec Superlift (SWSL)	49	

Fixed fly jib · Starrer Hilfsausleger · Fléchette fixe

Working ranges with Superlift · Arbeitsbereiche mit Superlift · Portées avec Superlift (LFVL)	64	5
Lifting capacities with Superlift · Tragfähigkeiten mit Superlift · Capacités de levage avec Superlift (LFVL)	65	

Technical description · Technische Beschreibung · Descriptif technique

Crawler carrier · Superstructure · Optional equipment	66	6
Boom configurations · Optional equipment	67	
Raupenunterwagen · Oberwagen · Zusatzausrüstung	68	
Auslegervarianten · Zusatzausrüstung	69	
Châssis à chenilles · Partie supérieure · Equipements optionnels	70	
Combinaisons de flèche · Equipements optionnels	71	

Transport example for CC 2500-1

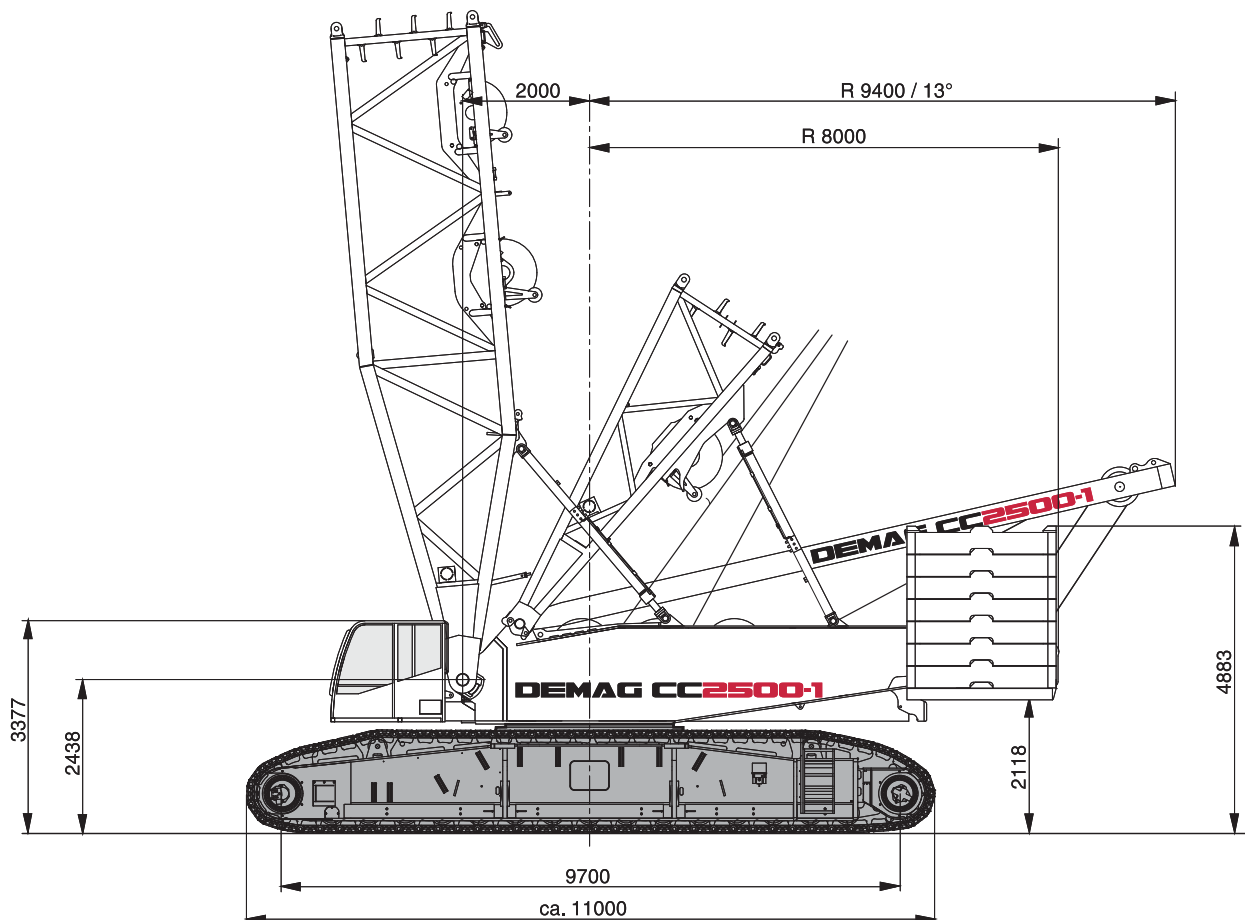
Transportbeispiel CC 2500-1 · Exemple de transport pour la CC 2500-1	72	7
--	----	---

SPECIFICATIONS · TECHNISCHE DATEN · CARACTÉRISTIQUES
WORKING SPEEDS (INFINITELY VARIABLE) · ARBEITSGESCHWINDIGKEITEN (STUFENLOS REGELBAR) · VITESSES DE TRAVAIL (RÉGLABLES SANS PALIERS)

Mechanisms Antriebe Mécanismes	Speeds ¹⁾ Geschwindigkeiten ¹⁾ Vitesses ¹⁾	Single line pull zulässiger Seilzug je Strang Effort sur brin simple	Length of hoist rope Länge des Hubseils Longueur du câble de levage
Hoist 1 / 2 / 3 Hubwerk 1 / 2 / 3 Treuil de levage 1 / 2 / 3	max. 150 m / min	150 kN ²⁾	700 m
Boom derricking Wippwerk Hauptausleger Variation de flèche	max. 139 m / min		
Boom hoist Einziehwerk Relevage de flèche	max. 43 m / min		
Jib luffing Wippwerk Hilfsausleger Variation de volée	max. 135 m / min		
Slewing (RPM) Drehwerk (U/min) Orientation (tr/mn)	1,1		

¹⁾ top layer · oberste Lage · couche supérieure

²⁾ without reeving effect considered · Angabe ohne Wirkungsgrad der Einscherung · sans effort de mouflage

BASIC CRANE DIMENSIONS · HAUPTABMESSUNGEN · DIMENSIONS DE LA GRUE DE BASE


SPECIFICATIONS · TECHNISCHE DATEN · CARACTÉRISTIQUES
CARRIER PERFORMANCE · FAHRLEISTUNGEN · PERFORMANCES DU PORTEUR

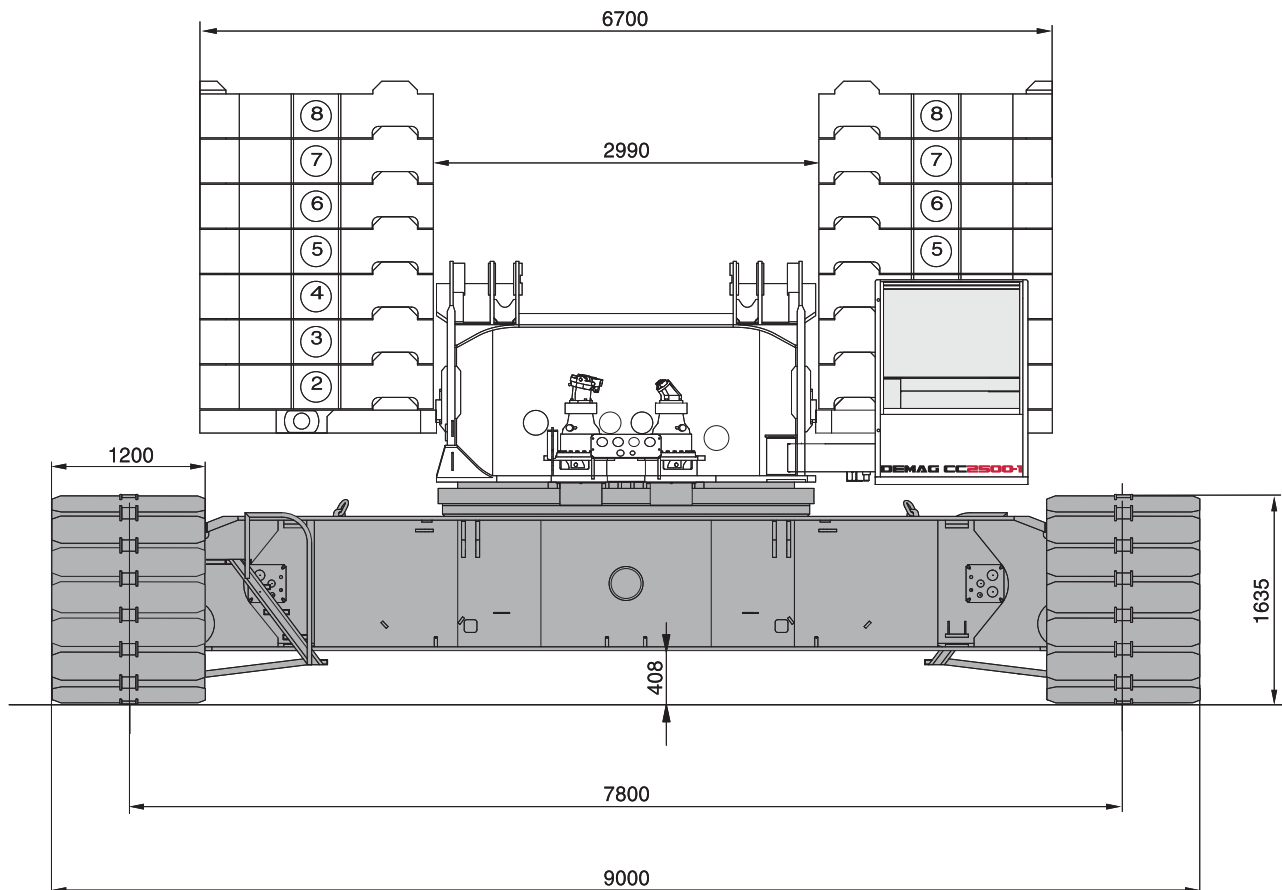
1 st gear 1. Gang 1 ^{ère} vitesse	0-0,7 km/h
2 nd gear 2. Gang 2 ^{ème} vitesse	0-1,4 km/h

HOOK BLOCKS · UNTERFLASCHEN · CROCHET-MOUFLE

Type Typ Type	Possible load ¹⁾ Mögliche Traglast ¹⁾ Charge possible ¹⁾	Number of sheaves Anzahl der Rollen Nombre de poulies	Number of lines Strangzahl Nombre de brins	Weight Gewicht Poids	„D“
2 x 250*	500 t	2 x 9	2 x 19	8,5 t	5,50 m
2 x 200*	400 t	2 x 7	2 x 15	6,7 t	5,00 m
2 x 160*	308 t	2 x 5	2 x 11	6,4 t	4,80 m
100	100 t	3	7	3,5 t	4,30 m
50	44 t	1	3	1,7 t	4,00 m
15	15 t	Single line hook Hakengehänge / Boulet	1	0,9 t	3,00 m

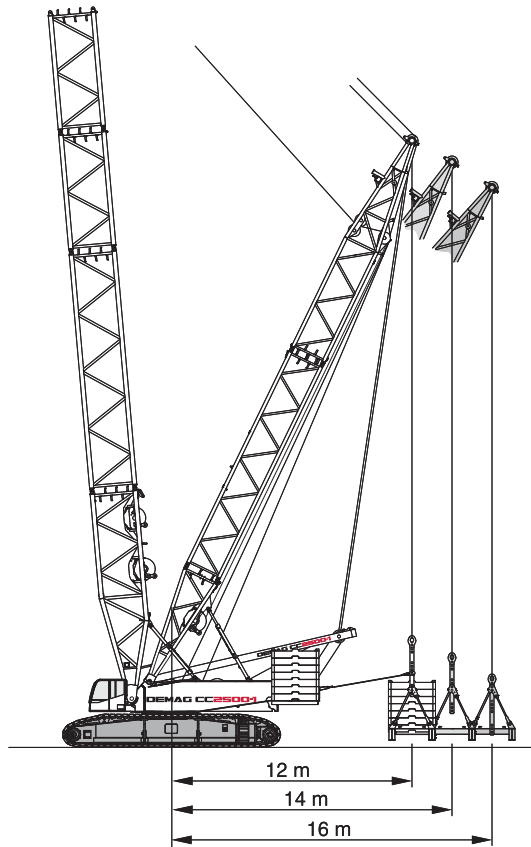
* The double hook blocks can be converted into single hook blocks
 Die Doppelunterflaschen können in Einzelunterflaschen umgebaut werden
 Les crochets bimoufles peuvent être transformés en crochets simples

¹⁾ Varies depending on national regulations
 Variiert je nach Ländervorschrift
 Varie en fonction des normes nationales



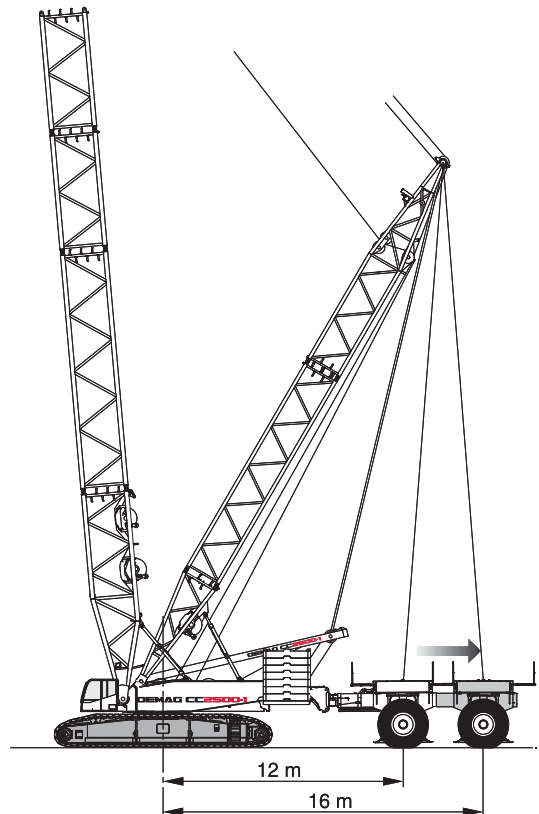
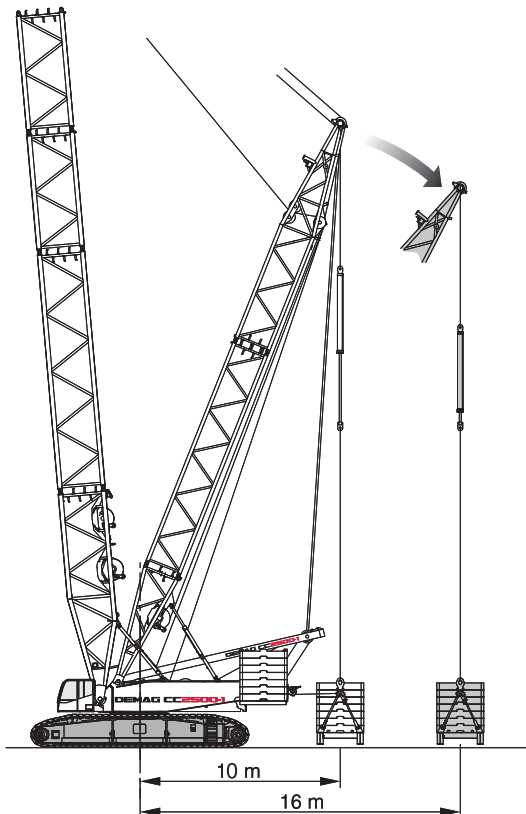
SUPERLIFT CONFIGURATIONS · SUPERLIFT-KONFIGURATIONEN ·
COMBINAISONS SUPERLIFT

STANDARD-SL  12, 14, 16 m



VARIO-SL  10-16 m

TELE-SL  12-16 m

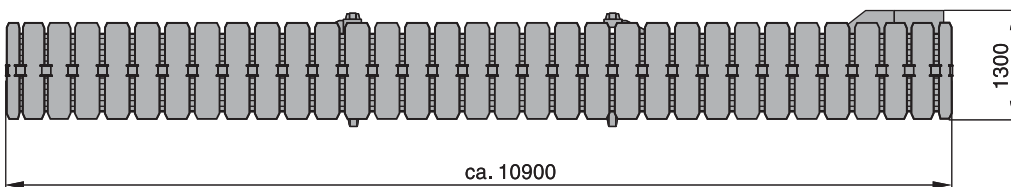
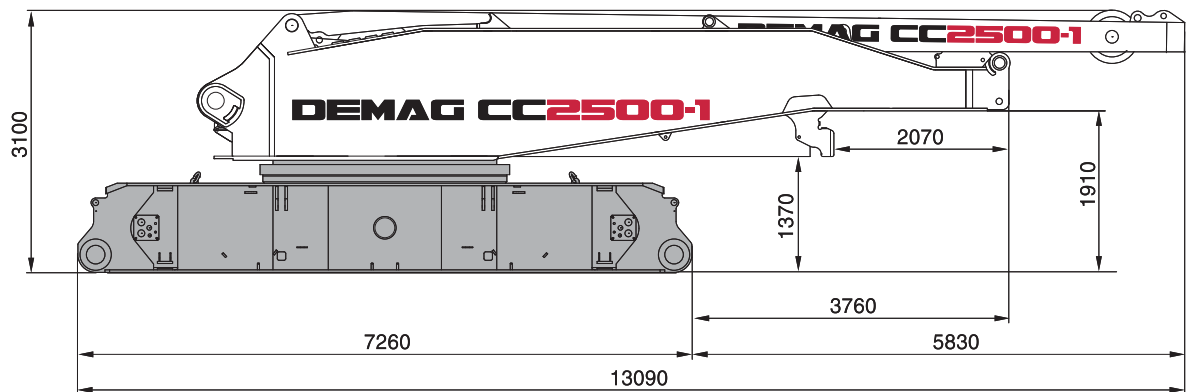


SPECIFICATIONS · TECHNISCHE DATEN · CARACTÉRISTIQUES
WEIGHTS · GEWICHTE · POIDS

Total weight incl. counterweight 160 t + 40 t central ballast, 24 m SH boom and hook block Gesamtgewicht einschl. Gegengewicht 160 t + 40 t Zentralballast, 24 m Hauptausleger SH und Unterflasche Poids total avec contrepoids 160 t + 40 t de lest central, flèche SH 24 m et crochet-moufle	375 t
Superstructure (with three drums, A-frame, reeving drum) Oberwagen (mit drei Winden, A-Bock, Einscherwinde) Partie supérieure (avec trois treuils, chevalet, tambour de mouflage)	42,4 t
Superstructure (without drums H1 / H2, reeving winch) incl. part of quick-connection Oberwagen (ohne Winden H1 / H2, Einscherwinde) und Anteil Quick-Connection Partie supérieure (sans treuils H1 / H2, tambour de mouflage) incl. partie de connexion rapide)	35,5 t
Carbody / Carbody with assembly jacks Mittelstück / Mittelstück mit Montageabstützung Partie centrale / Partie centrale avec vérins de montage	18 / 20 t
Crawlers Raupen Chenilles	2 x 30 t
Counterweight Gegengewicht Contrepoids	160 t
Central ballast Zentralballast Lest central	40 t

GROUND PRESSURE · BODENDRUCK · PRESSION AU SOL

Ground pressure (based on total weight of 375 t) Bodendruck (bei 375 t Gesamtgewicht) Pression au sol (pour un poids total de 375 t)	19,0 N / cm ²
--	--------------------------

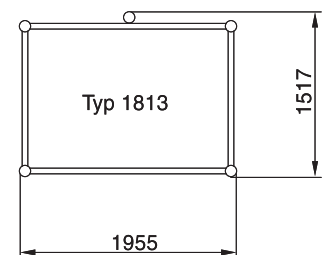
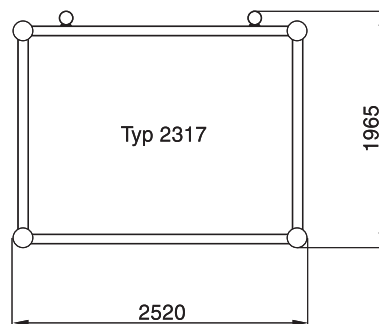
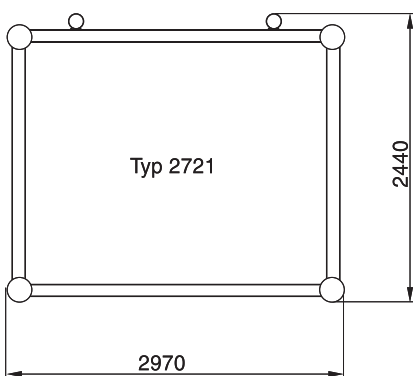
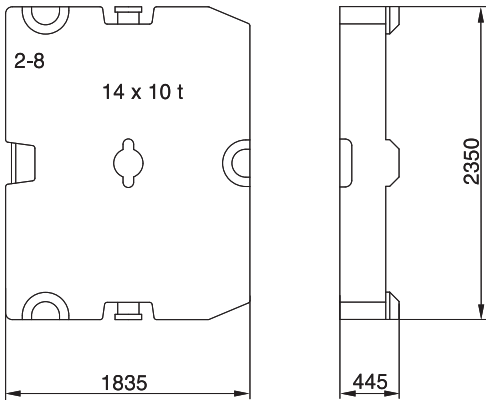
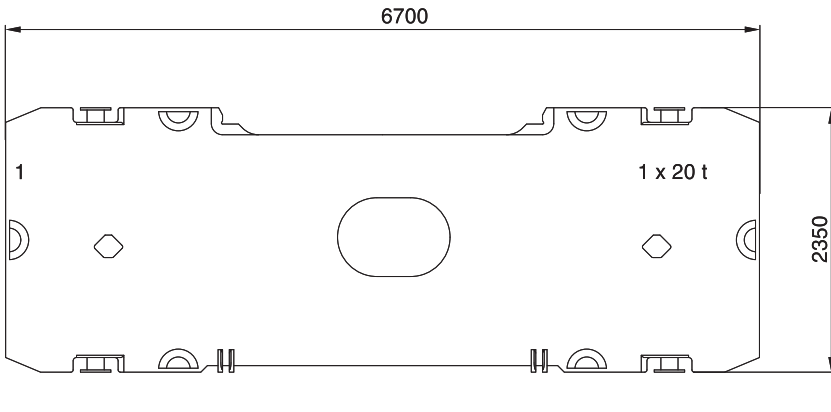
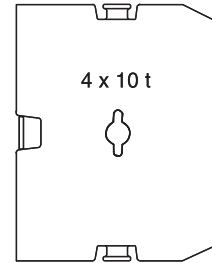


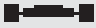
SPECIFICATIONS · TECHNISCHE DATEN · CARACTÉRISTIQUES

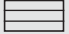
Counterweights on superstructure
Gegengewichte auf Oberwagen
Contrepoids sur partie tournante




Central ballast (ZB)
Zentralballast (ZB)
Lest central (ZB)





KEY · ZEICHENERKLÄRUNG · LÉGENDE
 Track · Spur · Voie

 Counterweight + central ballast (ZB) · Gegengewicht + Zentralballast (ZB) · Contrepoids + lest central (ZB)


 Superlift counterweight · Superlift-Gegengewicht · Contrepoids Superlift


 Superlift radius · Superlift-Radius · rayon Superlift

 Load radius · Lastradius · Portée


 Main boom · Hauptausleger · Flèche principale

 Fly jib · Hilfsausleger · Fléchette

 Main boom angle · Hauptauslegerwinkel · Jarret de flèche principale

 Fly jib angle · Hilfsauslegerwinkel · Jarret de fléchette

„D“



S: heavy · schwer · lourd

L: light · leicht · léger

H: Main boom · Hauptausleger · Flèche principale

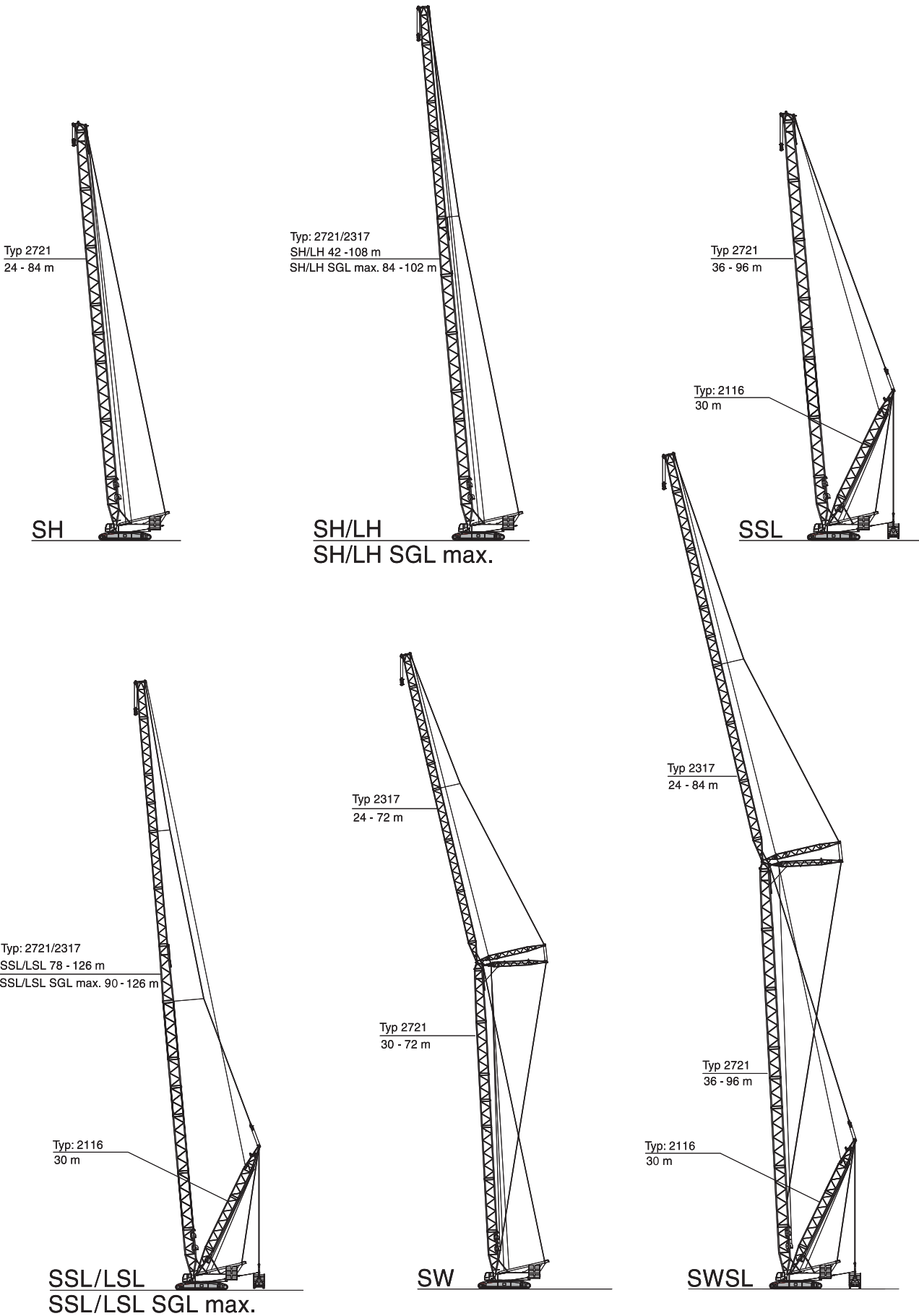
W: Luffing fly jib · Wippbarer Hilfsausleger · Fléchette à volée variable

F: Fixed fly jib · Starrer Hilfsausleger · Fléchette fixe

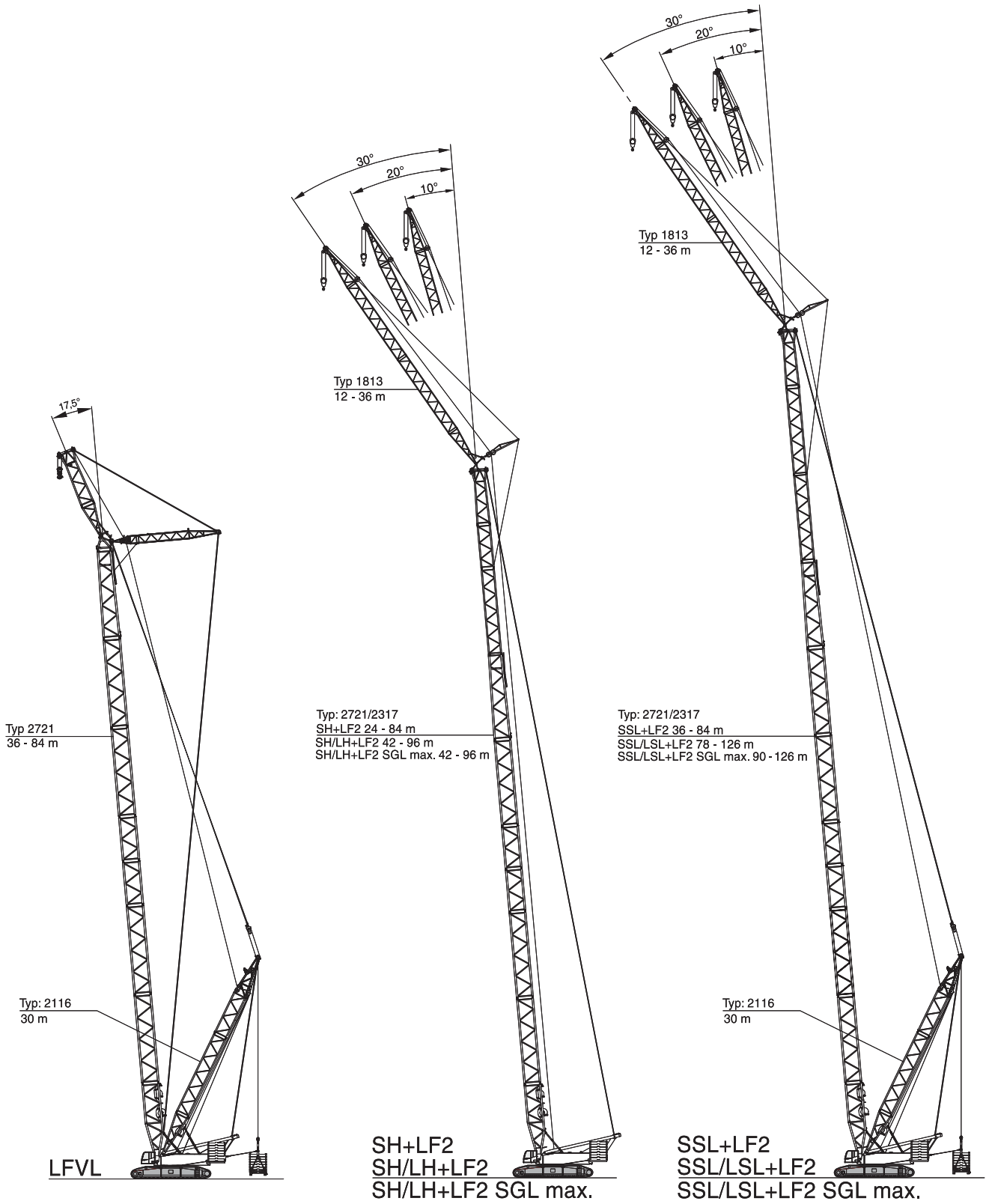
SL: Superlift

SGL: Heavy base length · Schwere Grundlänge · Longueur de base lourde

BOOM COMBINATIONS · AUSLEGER-KOMBINATIONEN · COMBINAISONS DE FLÈCHE



BOOM COMBINATIONS · AUSLEGER-KOMBINATIONEN · COMBINAISONS DE FLÈCHE



**ERECTION / LOWERING OF THE CC 2500-1 BOOM SYSTEMS TO THE GROUND
 AUFRICHTEN / ABLEGEN DER CC 2500-1 AUSLEGERSYSTEME
 MONTÉE / PLACEMENT SUR SOL DES SYSTÈMES DE FLÈCHE DE LA CC 2500-1**

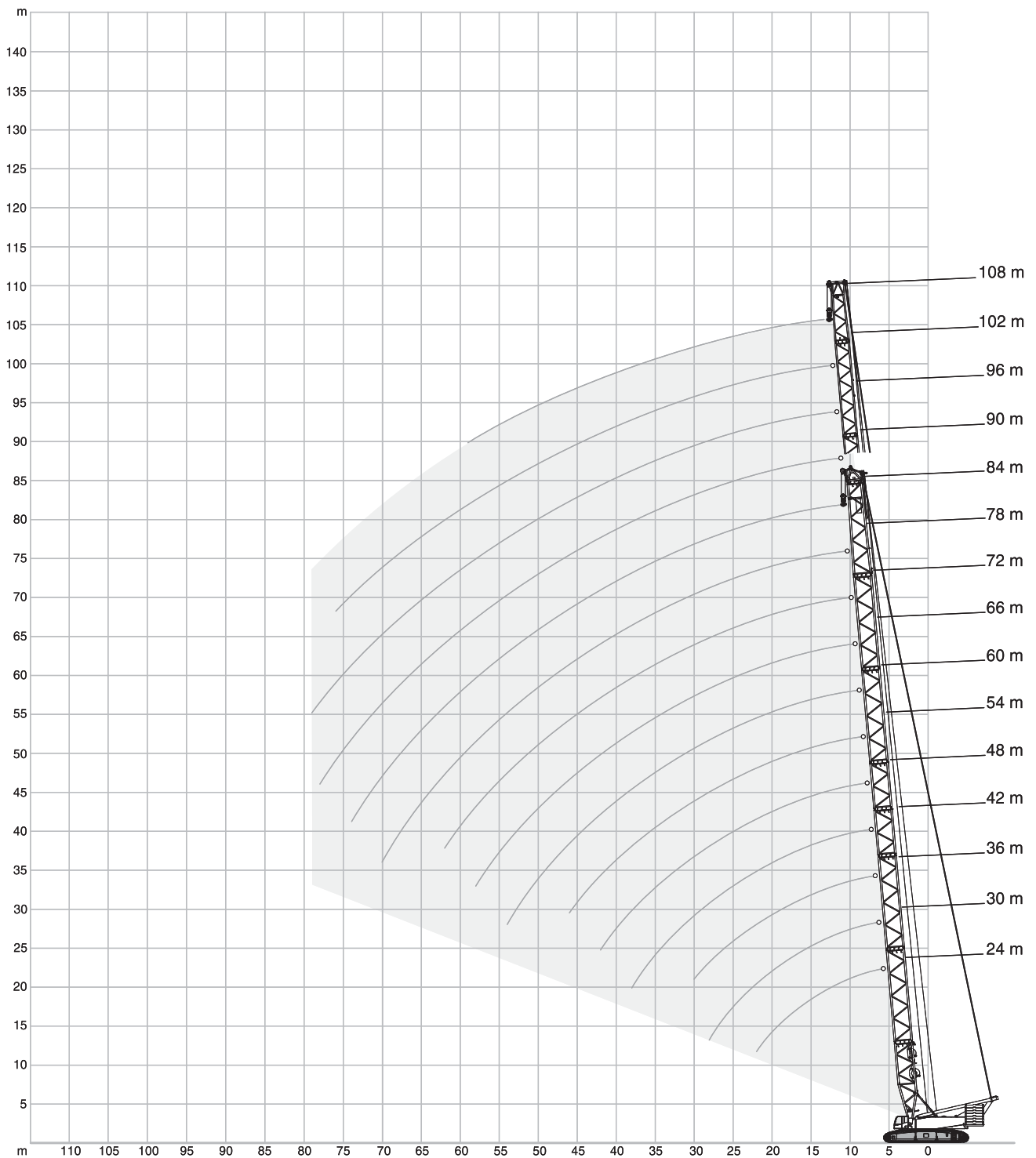
Boom combination Auslegervariante Combinaison de flèche	Fly jib Hilfsausleger Fléchette (m)	Main boom · Hauptausleger · Flèche principale																		
		m	24	30	36	42	48	54	60	66	72	78	84	90	96	102	108	114	120	126
SH			X	X	X	X	X	X	X	X	X	(X)	O	-	-	-	-	-	-	-
SH/LH			-	-	-	X	X	X	X	X	X	X	X	X	[X]	[X]	O	-	-	-
SH/LH SGLmax.			-	-	-	X	X	X	X	X	X	X	(X)	[X]	O	O	-	-	-	-
SW	24		-	X	X	X	X	[X]	[X]	[X]	O	-	-	-	-	-	-	-	-	
	30		-	X	X	X	X	[X]	[X]	[X]	O	-	-	-	-	-	-	-	-	
	36		-	X	X	X	X	(X)	[X]	[X]	O	-	-	-	-	-	-	-	-	
	42		-	X	X	X	X	X	[X]	[X]	O	-	-	-	-	-	-	-	-	
	48		-	X	X	X	X	X	[X]	[X]	O	-	-	-	-	-	-	-	-	
	54		-	X	X	X	X	X	[X]	[X]	O	-	-	-	-	-	-	-	-	
	60		-	X	X	X	X	X	[X]	O	O	-	-	-	-	-	-	-	-	
	72		-	X	X	X	X	(X)	[X]	O	O	-	-	-	-	-	-	-	-	
SH+LF2	12		X	X	X	X	X	X	X	[X]	[X]	O	-	-	-	-	-	-	-	
SH/LH+LF2	12		-	-	-	X	X	X	X	X	[X]	[X]	[X]	O	-	-	-	-	-	
SH/LH SGLmax. +LF2	12		-	-	-	X	X	X	X	[X]	[X]	[X]	O	O	-	-	-	-	-	
SSL			-	-	0	0	0	0	0	0	5	15	-	-	-	-	-	-	-	
SSL/LSL			-	-	-	-	-	-	-	-	0	0	10	20	30	40	55	65	80	
SSL/LSL SGLmax.			-	-	-	-	-	-	-	-	-	-	15	30	45	60	75	95	115	
SSL+LF2	12		-	-	0	0	0	0	0	5	15	30	-	-	-	-	-	-	-	
SSL/LSL+LF2	12		-	-	-	-	-	-	-	-	15	25	35	50	65	80	80	95	110	
SSL/LSL SGLmax. +LF2	12		-	-	-	-	-	-	-	-	-	-	50	60	80	95	115	140	160	
LFVL	12		-	-	0	0	0	0	10	25	50	70	90	-	-	-	-	-	-	
SWSL	24		-	-	0	0	0	0	20	40	65	80	105	-	-	-	-	-	-	
	30		-	-	0	0	0	0	20	45	65	85	110	-	-	-	-	-	-	
	36		-	-	0	0	0	0	20	40	65	90	110	-	-	-	-	-	-	
	42		-	-	0	0	0	0	15	40	65	85	115	-	-	-	-	-	-	
	48		-	-	0	0	0	0	10	35	60	85	105	-	-	-	-	-	-	
	54		-	-	0	0	0	0	5	25	50	75	100	-	-	-	-	-	-	
	60		-	-	0	0	0	0	10	25	45	65	95	-	-	-	-	-	-	
	66		-	-	0	0	0	0	10	30	45	65	90	-	-	-	-	-	-	
	72		-	-	0	0	0	0	15	30	50	70	90	-	-	-	-	-	-	
	78		-	-	0	0	0	0	15	35	55	70	95	-	-	-	-	-	-	
84		-	-	0	0	0	0	20	40	55	75	100	-	-	-	-	-	-		

Remarks · Bemerkungen · Remarques

- X without assisting equipment · ohne Zusatzausrüstung · sans équipement additionnel
- (X) idler wheel supported · unterbautes Leitrad · roue directrice avec support
- [X] with additional side jack · mit seitlicher Zusatzabstützung · avec support latéral additionnel
- O with assist crane · mit Hilfskran · avec grue auxiliaire

All Superlift combinations can be erected or lowered to the ground without assisting equipment. The stated numbers represent the necessary SL-counterweight in [t]. · Alle Varianten mit Superlift können ohne Zusatzausrüstung aufgerichtet bzw. abgelegt werden. Die angegebenen Zahlenwerte entsprechen dem notwendigen SL-Ballast in [t]. · Montée et dépose sur sol de toutes les combinaisons avec SL sans équipement additionnel. Les valeurs indiquées correspondent au balast superlift [en to.] nécessaire.

SH, SH/LH



2

SH

 7,80 m

360°

ISO

m	24 m		30 m		36 m		42 m		48 m	
	160 t+		160 t+		160 t+		160 t+		160 t+	
	40 t ZB	120 t	40 t ZB	120 t	40 t ZB	120 t	40 t ZB	120 t	40 t ZB	120 t
5,5	t	t	-	-	-	-	-	-	-	-
6	343,0	266,0	-	-	-	-	-	-	-	-
6	333,0	260,0	362,0	288,0	-	-	-	-	-	-
7	317,0	250,0	344,0	277,0	371,0	305,0	400,0	332,0	-	-
8	303,0	241,0	329,0	268,0	356,0	295,0	366,0	294,0	365,0	294,0
9	291,0	234,0	317,0	234,0	322,0	233,0	320,0	232,0	318,0	231,0
10	269,0	193,5	268,0	192,5	267,0	191,5	266,0	190,5	265,0	189,5
12	199,0	142,0	197,5	141,0	196,5	139,5	195,0	138,5	194,0	137,5
14	156,5	111,5	155,5	110,0	154,0	109,0	152,5	107,5	151,5	106,5
16	128,5	91,1	127,5	89,8	126,0	88,4	124,5	87,1	123,5	86,0
18	108,5	76,6	107,5	75,2	106,0	73,8	104,5	72,4	103,5	71,3
20	94,1	65,8	92,6	64,3	91,2	62,9	89,7	61,5	88,5	60,3
22	82,6	57,5	81,0	55,9	79,6	54,5	78,1	53,0	76,9	51,8
24	-	-	71,9	49,3	70,3	47,7	68,8	46,2	67,6	45,0
26	-	-	64,4	43,9	62,8	42,3	61,2	40,8	60,0	39,5
28	-	-	58,3	39,5	56,6	37,8	55,0	36,2	53,7	34,9
30	-	-	-	-	51,4	34,1	49,7	32,4	48,4	31,1
34	-	-	-	-	-	-	41,5	26,5	40,0	24,9
38	-	-	-	-	-	-	35,4	22,1	33,8	20,1
42	-	-	-	-	-	-	-	-	29,0	16,6

m	54 m		60 m		66 m		72 m		84 m	
	160 t+		160 t+		160 t+		160 t+		160 t+	
	40 t ZB	120 t	40 t ZB	120 t	40 t ZB	120 t	40 t ZB	120 t	40 t ZB	120 t
8	t	t	-	-	-	-	-	-	-	-
9	315,0	289,0	-	-	-	-	-	-	-	-
9	315,0	231,0	265,0	229,0	-	-	-	-	-	-
10	264,0	189,0	264,0	188,5	233,0	188,0	192,5	184,0	-	-
11	228,7	163,0	228,5	162,5	212,7	162,0	192,5	158,0	140,0	140,0
12	193,5	137,0	193,0	136,5	192,5	136,0	189,0	135,5	140,0	131,5
14	151,0	106,0	150,5	105,5	150,0	105,0	149,5	104,5	137,5	103,0
16	123,0	85,4	122,5	84,8	122,0	84,2	121,5	83,8	120,5	82,7
18	103,0	70,7	102,0	70,0	101,5	69,4	101,0	69,0	100,0	67,9
20	87,9	59,7	87,2	59,0	86,6	58,4	86,1	57,9	85,0	56,7
22	76,2	51,1	75,5	50,4	74,9	49,8	74,4	49,3	73,2	48,1
24	66,9	44,3	66,1	43,6	65,5	42,9	65,0	42,4	63,7	41,2
26	59,3	38,8	58,5	38,0	57,8	37,3	57,3	36,8	56,0	35,5
28	53,0	34,2	52,2	33,3	51,5	32,7	50,9	32,1	49,6	30,5
30	47,7	30,3	46,8	29,4	46,1	28,6	45,5	27,9	44,2	26,3
34	39,2	23,9	38,3	22,8	37,5	21,9	36,9	21,2	35,5	19,6
38	32,8	19,0	31,8	17,9	31,0	16,9	30,3	16,1	28,6	14,5
42	27,9	15,3	26,7	14,0	25,6	13,0	24,8	12,2	23,1	10,4
46	23,9	12,4	22,5	11,0	21,4	9,9	20,4	9,0	18,6	7,2
49	-	-	19,9	9,2	18,7	8,0	17,7	7,1	15,9	-
50	-	-	19,1	8,7	17,9	7,4	16,9	-	15,0	-
53	-	-	17,0	7,3	15,7	-	14,7	-	12,7	-
54	-	-	16,4	-	15,0	-	14,0	-	12,0	-
58	-	-	-	-	12,7	-	11,5	-	9,5	-
62	-	-	-	-	-	-	9,5	-	7,3	-
66	-	-	-	-	-	-	-	-	-	-

SH/LH

7,80 m

360°

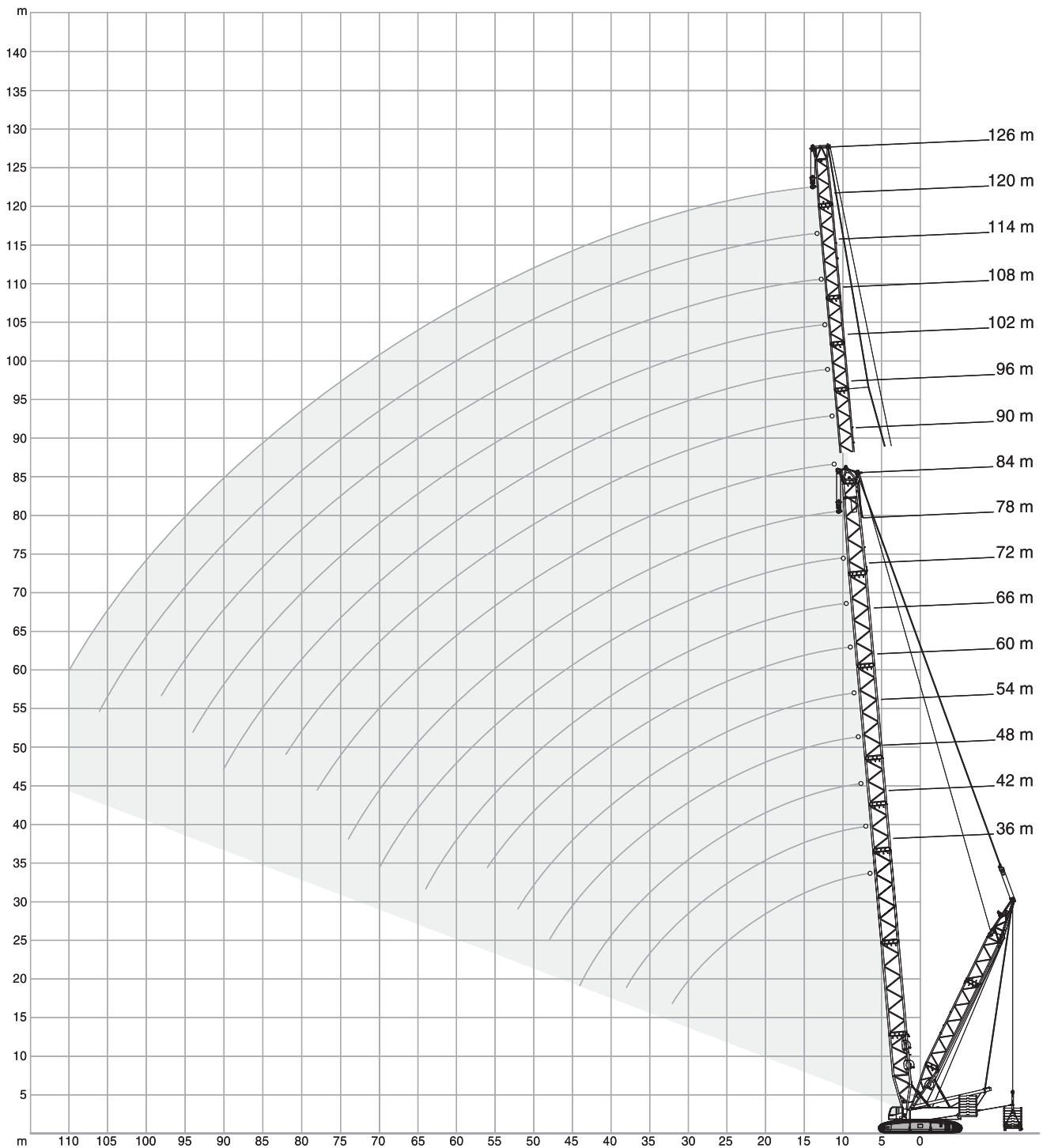
ISO

m	42 m		48 m		54 m		60 m		66 m		72 m		78 m	
	SH/LH		SH/LH		SH/LH		SH/LH		SH/LH		SH/LH		SH/LH	
	160 t+ 40 t ZB	120 t	160 t+ 40 t ZB	120 t	160 t+ 40 t ZB	120 t	160 t+ 40 t ZB	120 t	160 t+ 40 t ZB	120 t	160 t+ 40 t ZB	120 t	160 t+ 40 t ZB	120 t
7	t	t	-	-	-	-	-	-	-	-	-	-	-	-
8	225,0	225,0	-	-	-	-	-	-	-	-	-	-	-	-
9	225,0	225,0	225,0	225,0	225,0	225,0	225,0	225,0	174,0	174,0	-	-	-	-
10	225,0	194,5	225,0	194,0	219,0	193,5	214,0	192,5	174,0	174,0	154,5	154,5	135,0	135,0
12	199,5	142,5	198,5	142,0	194,5	141,5	186,5	140,5	158,0	140,0	150,0	139,5	131,0	131,0
14	157,0	111,5	156,0	110,5	155,5	110,5	154,5	109,0	142,5	109,0	140,0	108,5	123,0	108,0
16	128,5	91,2	127,5	90,2	127,5	89,8	126,0	88,7	126,0	88,4	125,0	87,7	114,5	87,4
18	108,5	76,5	107,5	75,5	107,0	75,0	106,0	73,9	105,5	73,6	105,0	72,9	104,5	72,5
20	93,7	65,5	92,7	64,5	92,2	64,0	91,1	62,8	90,8	62,5	90,0	61,8	89,6	61,4
22	82,1	57,0	81,0	55,9	80,5	55,4	79,3	54,2	79,0	53,9	78,2	53,1	77,8	52,7
24	72,8	50,2	71,7	49,1	71,1	48,5	69,9	47,3	69,6	47,0	68,8	46,2	68,4	45,8
26	65,2	44,6	64,1	43,5	63,5	42,9	62,3	41,7	61,9	41,4	61,1	40,6	60,7	40,2
28	58,9	40,0	57,7	38,9	57,1	38,3	55,9	37,1	55,6	36,7	54,7	35,9	54,3	35,5
30	53,6	36,2	52,4	35,0	51,8	34,4	50,5	33,2	50,2	32,8	49,3	32,0	48,9	31,5
34	45,2	30,1	43,9	28,9	43,2	28,2	42,0	26,9	41,6	26,5	40,7	25,6	40,2	25,1
38	38,9	25,6	37,5	24,3	36,8	23,5	35,5	22,1	35,0	21,6	34,1	20,5	33,7	20,0
42	-	-	32,6	20,7	31,7	19,8	30,4	18,2	29,9	17,7	29,0	16,6	28,5	16,0
46	-	-	-	-	27,8	16,8	26,4	15,2	25,8	14,5	24,8	13,4	24,2	12,8
50	-	-	-	-	-	-	23,1	12,7	22,4	12,0	21,2	10,8	20,6	10,1
54	-	-	-	-	-	-	20,4	10,8	19,6	10,0	18,3	8,7	17,6	8,0
58	-	-	-	-	-	-	-	-	17,2	8,3	15,8	6,9	15,1	6,2
62	-	-	-	-	-	-	-	-	-	-	13,8	5,5	12,9	4,7
66	-	-	-	-	-	-	-	-	-	-	-	-	11,1	3,4
69	-	-	-	-	-	-	-	-	-	-	-	-	9,9	2,6
70	-	-	-	-	-	-	-	-	-	-	-	-	9,6	-

m	84 m		90 m		96 m		102 m		108 m					
	SH/LH SGLmax.		SH/LH SGLmax.		SH/LH SGLmax.		SH/LH SGLmax.		SH/LH SGLmax.					
	160 t + 40 t ZB	120 t	160 t + 40 t ZB	120 t	160 t + 40 t ZB	120 t	160 t + 40 t ZB	120 t	160 t + 40 t ZB	120 t				
11	t	t	t	t	t	t	t	t	t	t				
12	141,5	112,0	112,0	123,5	98,5	98,5	-	-	-	-				
13	141,5	112,0	112,0	123,5	98,5	98,5	108,0	86,5	86,5	95,2	72,3	72,3	-	-
14	138,7	110,2	109,7	121,5	97,1	97,1	108,0	86,5	86,5	95,2	72,3	72,3	52,6	52,6
16	136,0	108,5	107,5	119,5	95,7	95,7	108,0	85,3	85,3	95,2	72,3	72,3	52,6	52,6
18	122,5	105,0	86,9	111,0	92,8	86,6	102,0	82,8	82,8	92,7	69,8	69,8	51,2	51,2
20	102,0	101,5	72,1	101,0	90,0	71,8	95,8	80,3	71,2	87,5	67,3	67,3	48,5	48,5
22	87,2	89,2	60,9	86,1	87,1	60,7	86,1	77,8	60,6	82,4	64,9	59,2	46,0	46,0
24	75,4	77,3	52,2	74,3	77,1	52,0	74,2	74,2	51,9	73,7	62,8	50,9	43,8	43,8
26	65,9	67,9	45,3	64,9	67,6	45,0	64,7	67,6	45,0	64,2	60,8	44,2	41,7	41,7
28	58,2	60,2	39,7	57,1	59,9	39,4	57,0	59,8	39,3	56,5	58,8	38,7	40,1	36,9
30	51,8	53,8	35,0	50,7	53,5	34,7	50,5	53,4	34,6	50,0	53,2	34,0	38,6	32,3
34	46,4	48,3	31,0	45,2	48,1	30,7	45,1	47,9	30,6	44,5	47,7	30,0	37,1	28,3
38	37,7	39,7	24,4	36,6	39,4	24,1	36,4	39,2	23,9	35,8	39,0	23,6	34,1	22,0
42	31,1	33,1	19,3	29,7	32,8	18,9	29,5	32,6	18,7	28,8	32,4	18,4	31,2	17,1
46	25,5	27,9	15,2	24,2	27,5	14,9	23,9	27,3	14,6	23,2	27,0	14,3	26,0	13,2
50	21,1	23,4	12,0	19,7	23,0	11,6	19,4	22,8	11,3	18,7	22,5	11,0	21,4	10,0
54	17,4	19,8	9,4	16,1	19,4	8,9	15,7	19,1	8,6	14,9	18,7	8,3	17,7	7,3
58	14,4	16,8	7,2	13,0	16,3	6,7	12,6	16,0	6,4	11,8	15,6	6,0	14,6	5,0
59	11,8	14,2	5,3	10,4	13,8	4,9	10,0	13,4	4,5	9,2	13,0	4,1	12,0	3,1
61	11,2	13,6	4,9	9,8	13,2	4,5	9,4	12,8	4,1	-	12,4	3,7	11,4	2,6
62	10,2	12,5	4,1	8,7	12,1	3,7	8,2	11,6	3,3	-	11,2	2,9	-	-
63	9,7	12,0	3,8	8,2	11,6	3,3	7,7	11,1	2,9	-	10,7	-	-	-
64	9,2	11,5	3,4	7,7	11,1	3,0	7,2	10,6	2,5	-	10,2	-	-	-
65	8,7	11,1	3,1	7,3	10,6	2,6	6,7	10,1	-	-	9,7	-	-	-
66	8,2	10,6	2,8	6,8	10,1	-	6,2	9,6	-	-	9,2	-	-	-
69	7,8	10,2	-	6,4	9,7	-	5,8	9,2	-	-	8,8	-	-	-
70	6,2	8,6	-	4,7	8,1	-	4,1	7,5	-	-	7,1	-	-	-
74	4,9	7,2	-	3,3	6,7	-	2,7	6,1	-	-	4,6	-	-	-
76	-	-	-	2,7	6,1	-	-	5,4	-	-	2,8	-	-	-
78	-	-	-	-	5,5	-	-	3,9	-	-	-	-	-	-
79	-	-	-	-	-	-	-	3,1	-	-	-	-	-	-

Remarks · Bemerkungen · Remarques: For SH/LH SGLmax. a boom power-kit is required · Für SH/LH SGLmax. ist ein Ausleger-Verstärkungs-Kit erforderlich · Un kit à fortifier de flèche principale est nécessaire pour SH/LH SGLmax.

SSL, SSL/LSL



SSL

160 t + 40 t ZB 7,80 m 360° ISO

m	36 m		42 m		48 m		54 m		60 m	
	0 t	0-250 t	0 t	0-250 t	0 t	0-250 t	0 t	0-250 t	0 t	0-250 t
	9 m	10-16 m	9 m	10-16 m	9 m	10-16 m	9 m	10-16 m	9 m	10-16 m
7	438,0	500,0	427,0	450,0	-	-	-	-	-	-
8	376,0	500,0	374,0	450,0	372,0	414,0	340,0	364,0	-	-
9	328,0	500,0	326,0	450,0	325,0	414,0	324,0	364,0	297,0	310,0
10	284,0	499,0	284,0	450,0	283,0	414,0	283,0	364,0	282,0	310,0
12	210,0	495,0	209,0	450,0	208,0	413,0	207,0	364,0	207,0	310,0
14	165,0	438,0	164,0	436,0	163,0	413,0	162,5	364,0	161,5	310,0
16	135,5	384,0	134,0	382,0	133,0	380,0	132,0	362,0	131,5	310,0
18	114,0	341,0	112,5	339,0	111,5	337,0	111,0	336,0	110,0	310,0
20	98,2	299,0	96,8	305,0	95,6	303,0	95,0	302,0	94,3	301,0
22	85,9	261,0	84,4	276,0	83,2	274,0	82,6	273,0	81,9	272,0
24	76,1	233,0	74,6	248,0	73,3	249,0	72,7	248,0	71,9	247,0
26	68,1	207,0	66,6	220,0	65,3	227,0	64,6	226,0	63,8	226,0
28	61,5	183,0	59,9	197,0	58,6	208,0	57,9	207,0	57,0	207,0
30	56,0	165,0	54,3	179,0	52,9	189,0	52,2	192,5	51,3	191,0
32	51,3	148,0	49,6	163,5	48,2	171,5	47,4	178,5	46,5	178,0
34	-	-	45,5	147,5	44,0	156,0	43,2	164,5	42,3	165,5
38	-	-	39,0	123,5	37,3	133,5	36,4	139,0	35,4	144,5
42	-	-	-	-	32,4	111,2	31,3	119,0	30,2	124,7
44	-	-	-	-	30,2	103,5	29,0	112,0	27,8	115,5
46	-	-	-	-	-	-	27,1	103,3	25,8	107,4
48	-	-	-	-	-	-	25,3	94,7	23,8	100,5
50	-	-	-	-	-	-	-	-	22,2	94,3
52	-	-	-	-	-	-	-	-	20,6	88,1

m	66 m		72 m		84 m		90 m		96 m	
	0 t	0-250 t	0 t	0-250 t	0 t	0-250 t	0 t	0-250 t	0 t	0-250 t
	9 m	10-16 m	9 m	10-16 m	9 m	10-16 m	9 m	10-16 m	9 m	10-16 m
10	271,0	278,0	234,0	246,0	-	-	-	-	-	-
11	239,0	278,0	234,0	246,0	175,0	180,0	-	-	-	-
12	206,0	278,0	206,0	246,0	175,0	180,0	157,5	160,0	129,5	136,0
14	161,0	278,0	161,0	246,0	160,0	180,0	157,5	159,0	129,5	136,0
16	131,0	278,0	130,5	246,0	129,5	180,0	128,5	158,5	127,5	136,0
18	109,5	278,0	109,0	246,0	108,0	180,0	107,0	157,5	106,0	136,0
20	93,7	278,0	93,3	246,0	92,1	178,5	91,0	157,0	90,0	136,0
22	81,2	271,0	80,8	246,0	79,6	176,0	78,5	153,5	77,4	135,5
24	71,3	246,0	70,8	238,0	69,5	173,5	68,4	150,5	67,3	135,5
26	63,1	225,0	62,6	224,0	61,3	171,0	60,2	148,0	59,1	135,5
28	56,3	207,0	55,8	206,0	54,5	166,0	53,4	145,0	52,3	135,0
30	50,6	191,0	50,1	190,5	48,8	161,0	47,6	140,5	46,5	134,0
34	41,5	164,5	40,9	164,5	39,6	152,0	38,4	132,5	37,2	125,5
38	34,6	144,5	34,0	144,5	32,5	143,0	31,1	124,0	29,8	118,5
42	29,2	127,7	28,5	128,2	26,7	127,0	25,3	115,7	24,0	111,7
46	24,6	111,7	23,8	114,2	22,0	113,7	20,6	107,5	19,2	105,0
50	20,9	97,5	20,0	101,2	18,1	102,2	16,7	99,5	15,3	97,4
54	17,9	86,1	16,8	89,2	14,8	92,0	13,4	90,7	12,1	88,6
56	16,5	81,6	15,4	83,5	13,4	87,0	12,0	85,9	10,6	84,0
58	-	-	14,2	78,5	12,1	82,4	10,7	81,5	9,3	79,9
60	-	-	13,0	75,1	10,9	77,9	9,5	77,2	8,1	75,8
62	-	-	12,0	70,5	9,8	73,7	8,4	73,3	-	72,1
64	-	-	11,1	65,9	8,8	69,5	7,3	69,4	-	68,5
66	-	-	-	-	-	65,7	-	65,8	-	65,1
70	-	-	-	-	-	59,3	-	59,0	-	58,7
72	-	-	-	-	-	56,5	-	56,2	-	55,7
74	-	-	-	-	-	-	-	53,7	-	52,8
78	-	-	-	-	-	-	-	48,3	-	48,4
80	-	-	-	-	-	-	-	45,4	-	46,0
82	-	-	-	-	-	-	-	-	-	43,5
84	-	-	-	-	-	-	-	-	-	41,0

SSL / LSL

160 t + 40 t ZB 7,80 m 360° ISO

m	78 m			84 m			90 m		
	SSL/LSL		SSL/LSL SGLmax.	SSL/LSL		SSL/LSL SGLmax.	SSL/LSL		SSL/LSL SGLmax.
	0 t	0-250 t		0 t	0-250 t		0 t	0-250 t	
	9 m	10-16 m		9 m	10-16 m		9 m	10-16 m	
	t	t	t	t	t	t	t	t	t
10	196,0	210,0	-	-	-	-	-	-	-
11	196,0	210,0	-	171,5	178,0	-	158,0	150,0	161,5
12	196,0	210,0	-	171,5	178,0	-	158,0	150,0	161,5
14	163,0	210,0	-	162,5	178,0	-	156,0	149,0	160,0
16	133,0	210,0	-	132,0	178,0	-	132,0	149,0	158,5
18	111,0	209,0	-	110,5	178,0	-	110,5	149,0	157,5
20	95,1	206,0	-	94,5	176,5	-	94,3	148,5	155,5
22	82,6	204,0	-	81,9	176,5	-	81,6	148,0	152,0
24	72,5	202,0	-	71,8	176,5	-	71,6	147,5	149,0
26	64,3	192,0	-	63,6	176,5	-	63,3	147,0	146,0
28	57,5	181,5	-	56,8	169,5	-	56,5	145,0	142,0
30	51,7	174,0	-	51,0	163,0	-	50,7	140,5	137,0
34	42,5	158,0	-	41,8	148,5	-	41,4	131,5	126,5
38	35,5	145,0	-	34,7	136,5	-	34,4	122,5	116,0
42	30,0	129,5	-	29,1	127,0	-	28,7	115,5	106,0
46	25,3	115,5	-	24,4	115,0	-	23,9	109,5	95,7
50	21,5	104,5	-	20,5	104,0	-	20,0	103,5	85,4
54	18,3	93,7	-	17,3	93,8	-	16,8	94,1	78,6
58	15,6	83,6	-	14,6	84,3	-	14,1	85,2	72,1
62	13,3	74,3	-	12,3	75,7	-	11,7	77,0	65,7
66	11,5	67,6	-	10,4	67,9	-	9,8	69,6	59,6
70	9,9	59,9	-	8,8	61,9	-	8,1	62,7	53,8
74	-	-	-	7,4	55,6	-	6,6	57,0	48,1
78	-	-	-	-	-	-	5,3	52,0	42,4
82	-	-	-	-	-	-	-	-	-

m	96 m			102 m			108 m		
	SSL/LSL		SSL/LSL SGLmax.	SSL/LSL		SSL/LSL SGLmax.	SSL/LSL		SSL/LSL SGLmax.
	0 t	0-250 t		0 t	0-250 t		0 t	0-250 t	
	9 m	10-16 m		9 m	10-16 m		9 m	10-16 m	
	t	t	t	t	t	t	t	t	t
12	139,5	128,0	143,0	120,0	109,0	125,0	-	-	-
13	139,5	128,0	143,0	120,0	109,0	125,0	102,0	93,0	108,0
14	138,5	128,0	142,5	120,0	109,0	123,5	102,0	93,0	108,0
16	130,5	128,0	141,5	117,5	109,0	122,0	101,5	92,0	108,0
18	110,5	128,0	141,5	108,0	109,0	121,0	101,0	91,0	108,0
20	94,3	128,0	141,0	92,0	109,0	120,0	91,3	90,0	108,0
22	81,7	127,0	137,5	81,5	108,0	118,5	78,6	90,0	108,0
24	71,6	127,0	134,5	71,4	105,0	115,5	68,5	88,5	108,0
26	63,3	126,0	132,0	63,1	103,0	112,5	62,7	87,1	108,0
28	56,5	126,0	129,5	56,2	101,0	109,5	55,8	85,9	108,0
30	50,7	124,0	125,5	50,4	100,5	106,5	50,0	85,5	108,0
34	41,4	120,0	116,5	41,1	96,6	99,7	40,7	83,4	105,0
38	34,3	115,0	107,0	34,1	92,0	92,4	33,6	80,1	100,0
42	28,6	106,0	98,2	28,2	88,0	85,2	27,7	76,8	95,2
46	23,8	98,5	89,0	23,5	85,0	78,0	22,9	73,4	91,1
50	19,9	94,3	79,7	19,5	81,0	70,7	18,9	70,1	87,0
54	16,6	88,5	71,0	16,2	76,0	63,5	15,6	67,1	82,9
58	13,9	83,5	65,6	13,4	69,0	57,2	12,9	64,0	78,8
62	11,5	78,1	60,2	11,1	63,5	52,7	10,5	61,0	74,2
66	9,5	71,0	54,8	9,0	60,0	48,3	8,4	57,1	67,5
70	7,7	64,4	49,7	7,2	57,3	43,9	6,6	54,1	61,4
74	6,2	58,4	44,7	5,6	54,7	39,6	5,0	51,5	55,8
78	4,9	52,7	40,1	4,3	52,0	35,4	3,6	49,2	50,6
82	3,7	48,9	35,7	3,1	49,2	31,5	-	46,9	45,9
86	-	-	-	-	44,8	28,0	-	44,7	42,4
90	-	-	-	-	41,2	24,4	-	40,9	38,3
94	-	-	-	-	-	-	-	38,1	34,3

SSL / LSL

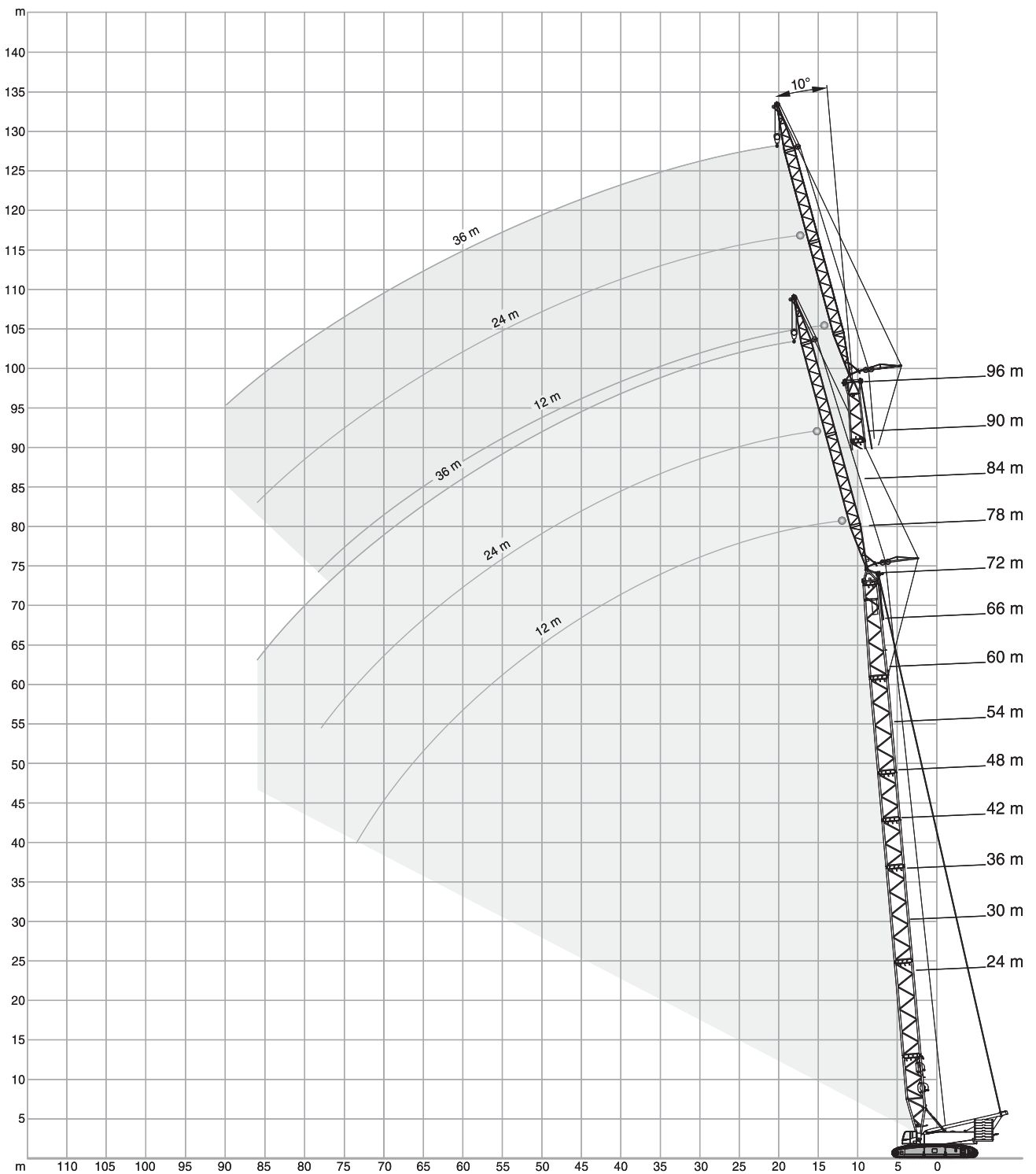
160 t + 40 t ZB 7,80 m 360° ISO

m	114 m			120 m			126 m					
	SSL/LSL		SSL/LSL SGLmax.	SSL/LSL		SSL/LSL SGLmax.	SSL/LSL		SSL/LSL SGLmax.			
	0 t	0-250 t	0 t	0-250 t	0 t	0-250 t	0 t	0-250 t				
	9 m		10-16 m		9 m		10-16 m		9 m		10-16 m	
t	t	t	t	t	t	t	t	t	t	t		
13	87,5	79,0	95,2	-	-	-	-	-	-	-		
14	87,5	79,0	95,2	80,6	69,0	85,1	69,9	58,0	74,5	74,5		
16	87,5	79,0	95,2	80,6	69,0	85,1	69,9	58,0	74,5	74,5		
18	87,5	79,0	95,2	80,6	69,0	85,1	69,9	58,0	74,5	74,5		
20	87,5	78,0	95,2	80,6	69,0	85,1	69,9	58,0	74,5	74,5		
22	78,0	78,0	95,2	75,6	69,0	85,1	69,9	58,0	74,5	74,5		
24	68,0	77,0	95,2	66,0	69,0	85,1	64,9	58,0	74,5	74,5		
26	59,7	77,0	95,0	58,0	68,0	84,9	57,0	57,0	74,4	74,4		
28	55,6	76,0	94,8	51,3	67,0	84,7	50,4	57,0	74,2	74,2		
30	49,8	73,0	94,7	45,5	66,0	84,6	44,7	56,0	73,9	73,9		
34	40,5	72,0	94,1	40,3	65,0	84,6	35,5	55,0	73,6	73,6		
38	33,4	69,0	90,0	33,1	64,0	82,2	32,9	53,0	73,0	73,0		
42	27,4	67,0	86,0	27,1	62,0	78,2	27,3	51,0	70,0	70,0		
46	22,6	64,0	82,0	22,3	61,0	74,6	22,6	50,0	67,3	67,3		
50	18,6	60,0	79,4	18,3	60,0	71,9	18,7	49,0	64,7	64,7		
54	15,3	57,0	76,7	15,0	57,0	69,5	15,3	47,0	62,7	62,7		
58	12,5	54,0	74,1	12,2	56,0	67,0	12,5	46,0	61,0	61,0		
62	10,1	50,0	71,5	9,8	55,0	64,6	10,0	45,0	59,3	59,3		
66	8,0	49,0	67,7	7,7	51,0	62,2	7,9	44,0	57,5	57,5		
70	6,2	45,0	61,6	5,8	48,0	59,2	6,1	42,0	55,8	55,8		
74	4,6	42,6	56,1	4,2	46,0	54,4	4,4	40,0	52,4	52,4		
78	3,2	41,1	51,0	2,8	44,0	49,6	3,0	38,0	47,9	47,9		
82	-	39,9	46,4	-	41,0	45,1	-	36,0	43,7	43,7		
86	-	38,6	42,0	-	39,2	41,0	-	33,0	39,8	39,8		
90	-	37,4	38,7	-	37,5	37,6	-	31,4	36,4	36,4		
94	-	36,2	35,0	-	35,9	34,1	-	30,3	33,2	33,2		
98	-	34,5	31,4	-	34,2	30,8	-	29,2	30,1	30,1		
102	-	-	-	-	32,0	27,6	-	28,1	27,2	27,2		
106	-	-	-	-	29,2	24,4	-	27,0	24,3	24,3		
110	-	-	-	-	-	-	-	25,9	21,5	21,5		
114	-	-	-	-	-	-	-	-	-	-		

2

SH + LF2, SH/LH + LF2

10°



SH + LF2

160 t + 40 t ZB 12-36 m 7,80 m 360° ISO

m	24 m						30 m					
	t	t	t	t	t	t	t	t	t	t	t	t
8	116,0	-	-	-	-	-	116,0	-	-	-	-	-
9	116,0	110,0	-	-	-	-	116,0	114,0	-	-	-	-
10	116,0	101,0	-	-	-	-	116,0	106,0	-	-	-	-
11	116,0	94,5	67,5	-	-	-	116,0	100,0	67,5	-	-	-
12	108,0	88,0	67,5	-	-	-	116,0	94,0	67,5	-	-	-
14	93,5	78,0	60,5	-	40,6	-	103,0	84,0	64,5	-	40,0	-
16	82,5	70,0	53,5	-	39,8	-	91,5	75,5	57,0	-	40,0	-
18	74,0	63,5	47,6	25,0	38,1	-	82,5	69,0	51,0	-	38,6	-
19	70,5	60,5	45,2	24,1	36,4	-	78,5	66,0	48,6	24,5	37,9	-
20	67,0	58,0	42,9	23,2	34,5	-	75,0	63,5	46,3	23,7	36,4	-
22	61,0	53,5	39,0	21,7	31,2	-	68,5	59,0	42,3	22,3	33,1	-
24	56,5	50,0	35,8	20,4	28,5	-	63,5	55,0	38,9	21,0	30,3	-
26	52,5	46,8	33,0	19,2	26,2	14,5	59,0	51,5	36,0	19,9	27,9	14,7
28	49,0	44,0	30,6	18,2	24,2	13,6	55,0	48,7	33,5	18,9	25,9	13,8
30	46,0	41,6	28,5	17,3	22,4	12,8	51,5	46,1	31,3	18,0	24,1	13,1
34	41,3	37,9	25,1	15,7	19,6	11,4	45,4	41,8	27,6	16,5	21,1	11,8
38	-	-	22,5	14,5	17,3	10,3	38,8	38,5	24,8	15,3	18,7	10,7
42	-	-	20,4	13,7	15,5	9,4	-	-	22,5	14,3	16,8	9,8
44	-	-	19,5	-	14,7	9,0	-	-	21,5	13,9	16,0	9,4
46	-	-	-	-	14,0	8,7	-	-	20,6	13,6	15,2	9,1
50	-	-	-	-	12,8	8,1	-	-	19,1	-	13,9	8,5
54	-	-	-	-	11,8	-	-	-	-	-	12,8	8,0
58	-	-	-	-	-	-	-	-	-	-	11,9	-

m	36 m						42 m					
	t	t	t	t	t	t	t	t	t	t	t	t
9	116,0	-	-	-	-	-	116,0	-	-	-	-	-
10	116,0	111,0	-	-	-	-	116,0	114,0	-	-	-	-
12	116,0	98,5	66,0	-	-	-	116,0	102,0	65,5	-	-	-
14	111,0	89,0	65,5	-	-	-	116,0	93,0	65,0	-	-	-
15	105,0	84,5	63,5	-	39,8	-	112,0	89,0	64,5	-	39,1	-
16	99,5	81,0	60,0	-	39,8	-	106,0	85,0	63,0	-	39,1	-
18	90,0	74,0	54,0	-	38,7	-	96,5	78,5	57,0	-	38,7	-
19	85,5	71,0	51,5	24,8	38,2	-	92,5	75,5	54,5	-	38,2	-
20	82,0	68,5	49,4	24,1	37,6	-	88,5	73,0	52,0	24,4	37,8	-
22	75,5	63,5	45,3	22,7	34,8	-	81,0	68,0	48,0	23,1	36,4	-
24	70,0	59,5	41,8	21,6	32,0	-	71,5	63,5	44,4	22,0	33,6	-
26	65,0	56,0	38,7	20,5	29,6	14,8	64,0	60,0	41,3	21,0	31,1	-
28	58,5	53,0	36,1	19,6	27,5	14,0	57,5	56,5	38,6	20,1	29,0	14,2
30	53,0	50,0	33,8	18,7	25,6	13,3	52,0	52,0	36,2	19,2	27,1	13,5
34	44,3	44,5	30,0	17,2	22,6	12,1	43,2	43,5	32,2	17,8	23,9	12,3
38	37,6	37,8	26,9	16,0	20,1	11,1	36,5	36,7	29,0	16,6	21,4	11,3
42	32,4	32,5	24,5	15,0	18,1	10,2	31,2	31,4	26,4	15,6	19,3	10,5
44	30,2	30,3	23,4	14,6	17,2	9,8	29,1	29,2	25,3	15,1	18,4	10,1
46	-	-	22,4	14,2	16,4	9,5	27,0	27,1	24,2	14,7	17,5	9,8
48	-	-	21,5	13,8	15,7	9,1	25,1	25,3	23,3	14,3	16,8	9,5
50	-	-	20,7	13,5	15,0	8,8	-	-	22,4	14,0	16,1	9,2
54	-	-	19,3	-	13,8	8,3	-	-	20,8	13,5	14,8	8,6
58	-	-	-	-	12,8	7,9	-	-	19,5	-	13,8	8,2
62	-	-	-	-	12,0	7,6	-	-	-	-	12,8	7,8
66	-	-	-	-	11,3	-	-	-	-	-	12,0	7,5
70	-	-	-	-	-	-	-	-	-	-	11,4	-
74	-	-	-	-	-	-	-	-	-	-	-	-



SH + LF2

160 t + 40 t ZB 12-36 m 7,80 m 360° ISO

m	48 m						54 m						
	12 m		24 m		36 m		12 m		24 m		36 m		
	10°	15°	10°	30°	10°	30°	10°	15°	10°	30°	10°	30°	
t	t	t	t	t	t	t	t	t	t	t	t	t	
10	116,0	-	-	-	-	-	116,0	-	-	-	-	-	-
11	116,0	111,0	-	-	-	-	116,0	114,0	-	-	-	-	-
12	116,0	106,0	-	-	-	-	116,0	109,0	-	-	-	-	-
13	116,0	101,0	64,0	-	-	-	116,0	104,0	62,5	-	-	-	-
14	116,0	97,0	64,0	-	-	-	116,0	100,0	62,5	-	-	-	-
16	113,0	89,0	63,0	-	38,5	-	110,0	92,5	62,0	-	-	-	-
17	107,0	85,5	62,5	-	38,5	-	103,0	89,0	61,5	-	37,6	-	-
18	101,0	82,5	59,5	-	38,2	-	97,0	86,0	61,5	-	37,6	-	-
20	89,5	77,0	54,5	24,6	37,6	-	86,0	80,5	57,0	-	37,1	-	-
22	80,0	72,0	50,5	23,4	36,9	-	77,0	75,5	53,0	23,7	36,6	-	-
24	70,5	67,5	46,9	22,4	35,0	-	69,5	70,0	49,2	22,7	36,2	-	-
26	62,5	63,0	43,7	21,4	32,5	-	62,0	62,5	46,0	21,8	33,9	-	-
28	56,0	56,5	41,0	20,5	30,4	14,3	55,5	56,0	43,2	20,9	31,7	14,5	-
30	50,5	51,0	38,5	19,7	28,4	13,7	50,0	50,5	40,6	20,1	29,7	13,8	-
34	42,1	42,4	34,3	18,3	25,2	12,6	41,2	41,6	36,3	18,8	26,4	12,8	-
38	35,4	35,6	31,0	17,1	22,6	11,6	34,5	34,8	32,9	17,6	23,8	11,8	-
42	30,1	30,3	28,2	16,1	20,4	10,8	29,2	29,4	30,0	16,6	21,5	11,0	-
46	25,8	26,0	25,9	15,2	18,6	10,1	24,9	25,1	27,0	15,7	19,7	10,3	-
50	22,2	22,4	24,0	14,5	17,1	9,4	21,1	21,3	23,4	14,9	18,1	9,7	-
54	19,1	19,2	21,3	13,9	15,8	8,9	18,0	18,2	20,3	14,3	16,7	9,2	-
58	-	-	18,6	13,4	14,7	8,4	15,4	15,5	17,6	13,8	15,5	8,7	-
62	-	-	16,3	-	13,7	8,1	-	-	15,2	13,4	14,5	8,3	-
66	-	-	14,2	-	12,8	7,7	-	-	13,2	-	13,6	7,9	-
70	-	-	-	-	12,1	7,5	-	-	11,4	-	12,7	7,7	-
74	-	-	-	-	11,5	-	-	-	-	-	11,1	7,4	-
78	-	-	-	-	-	-	-	-	-	-	9,6	-	-
82	-	-	-	-	-	-	-	-	-	-	8,4	-	-

m	60 m						66 m						
	12 m		24 m		36 m		12 m		24 m		36 m		
	10°	15°	10°	30°	10°	30°	10°	15°	10°	30°	10°	30°	
t	t	t	t	t	t	t	t	t	t	t	t	t	
11	116,0	-	-	-	-	-	116,0	-	-	-	-	-	-
12	116,0	111,0	-	-	-	-	116,0	114,0	-	-	-	-	-
14	116,0	103,0	61,0	-	-	-	116,0	105,0	58,5	-	-	-	-
16	105,0	95,5	61,0	-	-	-	101,0	98,0	58,5	-	-	-	-
17	99,0	92,0	60,5	-	36,7	-	94,5	95,0	58,5	-	-	-	-
18	93,0	89,0	60,5	-	36,7	-	89,0	90,0	58,0	-	36,2	-	-
20	82,5	83,5	59,5	-	36,5	-	79,0	80,0	58,0	-	36,0	-	-
22	74,0	74,5	55,0	23,9	36,2	-	70,5	71,5	57,0	24,1	35,8	-	-
24	66,5	67,0	51,0	23,0	35,8	-	63,5	64,5	53,5	23,2	35,5	-	-
26	60,0	61,0	48,1	22,1	35,1	-	57,5	58,5	50,0	22,3	35,2	-	-
28	54,5	55,0	45,2	21,3	32,9	14,5	52,5	53,0	47,2	21,5	34,1	-	-
30	49,0	49,5	42,7	20,5	30,9	14,0	47,9	48,5	44,6	20,8	32,1	14,1	-
34	40,2	40,6	38,3	19,2	27,6	12,9	39,1	39,6	40,1	19,5	28,7	13,0	-
38	33,4	33,8	34,7	18,0	24,9	12,0	32,4	32,8	34,9	18,4	25,9	12,2	-
42	28,1	28,4	30,4	17,0	22,6	11,2	26,9	27,3	29,5	17,4	23,6	11,4	-
46	23,6	23,9	26,1	16,1	20,7	10,5	22,3	22,7	25,1	16,5	21,6	10,7	-
50	19,8	20,1	22,4	15,4	19,0	9,9	18,6	18,8	21,2	15,7	19,9	10,1	-
54	16,7	16,9	19,1	14,7	17,6	9,4	15,4	15,6	17,9	15,1	18,5	9,6	-
58	14,0	14,2	16,3	14,1	16,4	8,9	12,7	12,9	15,2	14,5	16,8	9,1	-
62	11,8	11,9	14,0	13,7	15,3	8,5	10,4	10,6	12,8	14,0	14,4	8,7	-
66	-	-	11,9	12,9	13,4	8,1	8,5	8,6	10,7	11,9	12,3	8,3	-
70	-	-	10,1	-	11,5	7,8	6,8	6,9	8,9	9,9	10,4	8,0	-
74	-	-	8,5	-	9,9	7,6	-	-	7,3	-	8,8	7,7	-
78	-	-	-	-	8,5	7,4	-	-	5,9	-	7,3	7,5	-
82	-	-	-	-	7,2	-	-	-	-	-	6,0	7,2	-
86	-	-	-	-	6,0	-	-	-	-	-	4,8	-	-
90	-	-	-	-	-	-	-	-	-	-	3,8	-	-

SH + LF2

160 t + 40 t ZB
 12-36 m
 7,80 m
 360°
 ISO

m	72 m						78 m					
	t	t	t	t	t	t	t	t	t	t	t	t
12	102,0	-	-	-	-	-	102,0	-	-	-	-	-
13	102,0	102,0	-	-	-	-	102,0	102,0	-	-	-	-
14	102,0	102,0	-	-	-	-	102,0	102,0	-	-	-	-
15	102,0	102,0	57,0	-	-	-	99,5	100,0	54,5	-	-	-
16	97,0	98,0	57,0	-	-	-	93,0	94,0	54,5	-	-	-
18	85,0	86,5	56,5	-	35,1	-	82,0	83,0	54,5	-	-	-
19	80,0	81,5	56,5	-	35,1	-	77,0	78,0	54,5	-	34,1	-
20	75,5	76,5	56,0	-	35,1	-	72,5	73,5	54,0	-	34,1	-
22	67,5	68,5	56,0	-	34,9	-	65,0	66,0	54,0	-	33,9	-
24	61,0	61,5	55,0	23,4	34,7	-	58,5	59,0	53,5	23,5	33,7	-
26	55,0	55,5	52,0	22,6	34,5	-	52,5	53,5	53,5	22,7	33,6	-
28	50,0	50,5	49,0	21,8	34,2	-	48,0	48,7	48,8	22,0	33,4	-
30	45,6	46,3	46,4	21,1	33,2	14,1	43,6	44,3	44,6	21,3	33,2	14,2
34	38,1	38,6	39,3	19,8	29,7	13,2	36,3	36,9	37,6	20,1	30,7	13,3
38	31,3	31,7	33,5	18,7	26,9	12,3	30,4	30,9	31,8	19,0	27,9	12,4
42	25,7	26,1	28,5	17,7	24,6	11,6	24,7	25,1	27,1	18,0	25,5	11,7
46	21,1	21,4	23,9	16,8	22,5	10,9	20,0	20,4	23,0	17,2	23,4	11,0
50	17,3	17,6	20,0	16,1	20,8	10,3	16,2	16,6	19,1	16,4	20,8	10,5
54	14,1	14,4	16,7	15,4	18,5	9,8	13,1	13,4	15,8	15,7	17,6	9,9
58	11,4	11,7	14,0	14,8	15,7	9,3	10,4	10,6	13,0	15,0	14,8	9,5
62	9,1	9,3	11,6	13,2	13,3	8,9	8,1	8,3	10,6	12,4	12,3	9,1
66	7,1	7,3	9,5	10,9	11,1	8,5	6,1	6,3	8,5	10,1	10,2	8,7
70	5,4	5,6	7,7	8,9	9,3	8,2	4,3	4,5	6,7	8,0	8,3	8,3
74	3,9	4,0	6,1	7,1	7,6	7,9	2,8	3,0	5,1	6,3	6,6	8,0
78	-	-	4,6	-	6,1	7,6	-	-	3,6	4,7	5,2	7,0
82	-	-	3,4	-	4,8	6,2	-	-	-	-	3,8	5,4
86	-	-	-	-	3,6	4,9	-	-	-	-	2,7	4,1
90	-	-	-	-	2,6	-	-	-	-	-	-	2,8
94	-	-	-	-	-	-	-	-	-	-	-	-

m	84 m					
	t	t	t	t	t	t
13	88,5	-	-	-	-	-
14	88,5	88,5	-	-	-	-
16	88,5	88,5	52,0	-	-	-
18	78,5	79,5	52,0	-	-	-
19	73,5	75,0	52,0	-	32,9	-
20	69,5	70,5	52,0	-	32,9	-
22	62,0	63,0	52,0	-	32,8	-
24	55,5	56,5	51,5	23,7	32,6	-
26	50,0	51,0	51,0	22,9	32,5	-
28	45,6	46,4	46,6	22,2	32,3	-
30	41,4	42,1	42,5	21,5	32,2	14,3
34	34,3	34,9	35,6	20,3	31,7	13,3
38	28,5	29,0	30,0	19,3	28,8	12,5
42	23,4	23,9	25,3	18,3	26,4	11,8
46	18,8	19,2	21,4	17,5	22,5	11,2
50	15,0	15,4	17,9	16,7	19,2	10,6
54	11,8	12,1	14,6	16,0	16,4	10,1
58	9,1	9,4	11,8	14,0	13,7	9,6
62	6,8	7,0	9,4	11,4	11,2	9,2
66	4,8	5,0	7,3	9,1	9,1	8,8
70	3,0	3,2	5,5	7,0	7,2	8,5
74	-	-	3,9	5,2	5,5	7,7
78	-	-	-	3,6	4,0	6,0
82	-	-	-	-	2,7	4,5
86	-	-	-	-	-	3,1



SH / LH + LF2

160 t + 40 t ZB 12-36 m 7,80 m 360° ISO

m	42 m							48 m						
	SH/LH + LF2 SGLmax.			SH/LH + LF2				SH/LH + LF2 SGLmax.			SH/LH + LF2			
	12 m		24 m		36 m			12 m		24 m		36 m		
	10°	15°	10°	10°	30°	10°	30°	10°	15°	10°	10°	30°	10°	30°
t	t	t	t	t	t	t	t	t	t	t	t	t	t	t
9	-	-	116,0	-	-	-	-	-	-	-	-	-	-	-
10	-	-	116,0	-	-	-	-	-	-	114,0	-	-	-	-
11	116,0	-	116,0	-	-	-	-	116,0	-	114,0	-	-	-	-
12	116,0	115,0	114,0	62,5	-	-	-	116,0	116,0	111,0	-	-	-	-
13	116,0	109,0	111,0	62,5	-	-	-	116,0	113,0	109,0	61,5	-	-	-
14	116,0	104,0	108,0	62,5	-	-	-	116,0	108,0	107,0	61,5	-	-	-
15	116,0	100,0	103,0	61,0	-	37,5	-	116,0	104,0	104,0	61,0	-	-	-
16	116,0	96,0	98,5	58,0	-	37,5	-	116,0	100,0	102,0	60,0	-	36,6	-
18	105,0	88,5	90,0	53,0	-	37,2	-	110,0	92,5	95,0	55,0	-	36,6	-
20	95,5	82,0	83,0	48,6	20,1	36,5	-	94,5	86,5	88,0	50,5	20,1	36,1	-
22	83,5	77,0	77,0	45,0	19,1	33,9	-	82,5	81,0	81,5	47,0	19,3	35,0	-
24	74,0	72,0	71,5	41,8	18,3	31,4	-	73,0	73,5	72,5	43,8	18,5	32,5	-
26	66,0	66,5	65,5	39,0	17,5	29,2	-	65,0	65,5	64,5	41,0	17,8	30,3	-
28	59,5	60,0	59,0	36,6	16,9	27,3	11,6	58,5	59,0	58,0	38,5	17,1	28,4	11,7
30	54,0	54,5	53,5	34,4	16,2	25,6	11,1	53,0	53,5	52,5	36,3	16,5	26,7	11,2
34	45,6	45,8	45,2	30,8	15,1	22,7	10,2	44,5	44,8	44,1	32,6	15,4	23,8	10,3
38	38,9	39,1	38,5	27,8	14,2	20,4	9,4	37,8	38,1	37,4	29,5	14,5	21,4	9,6
42	33,7	33,8	33,2	25,4	13,4	18,4	8,8	32,6	32,7	32,2	27,0	13,8	19,4	8,9
46	29,4	29,5	29,0	23,4	12,8	16,8	8,2	28,3	28,5	27,9	24,9	13,1	17,8	8,4
47	28,5	28,6	28,1	22,9	12,6	16,4	8,0	27,4	27,6	27,0	24,4	12,9	17,4	8,2
48	-	-	27,2	22,5	12,5	16,1	7,9	26,5	26,7	26,1	24,0	12,8	17,1	8,1
50	-	-	-	21,7	12,3	15,5	7,7	24,8	24,9	24,4	23,1	12,6	16,4	7,9
52	-	-	-	21,0	-	14,9	7,5	23,4	23,5	22,9	22,3	12,3	15,8	7,7
54	-	-	-	20,3	-	14,3	7,3	-	-	21,5	21,6	12,1	15,2	7,5
58	-	-	-	19,1	-	13,3	7,0	-	-	-	20,3	-	14,1	7,1
62	-	-	-	-	-	12,4	6,7	-	-	-	18,2	-	13,2	6,8
66	-	-	-	-	-	11,7	-	-	-	-	16,3	-	12,4	6,6
70	-	-	-	-	-	11,1	-	-	-	-	-	-	11,7	-
74	-	-	-	-	-	-	-	-	-	-	-	-	11,1	-

SH / LH + LF2

160 t + 40 t ZB
 12-36 m
 7,80 m
 360°
 ISO

m	54 m								60 m								
	SH/LH + LF2 SGLmax.				SH/LH + LF2				SH/LH + LF2 SGLmax.				SH/LH + LF2				
	12 m		24 m		36 m		12 m		24 m		36 m		12 m		24 m		36 m
	10°	15°	10°	10°	30°	10°	30°	10°	15°	10°	10°	30°	10°	30°	10°	30°	
10	-	-	-	101,0	-	-	-	-	-	-	-	-	-	-	-	-	-
11	-	-	-	101,0	-	-	-	-	-	-	98,5	-	-	-	-	-	-
12	116,0	-	-	101,0	-	-	-	-	-	-	98,5	-	-	-	-	-	-
13	116,0	112,0	-	99,5	58,5	-	-	-	116,0	-	96,5	-	-	-	-	-	-
14	116,0	109,0	-	97,0	58,5	-	-	-	116,0	108,0	95,0	57,0	-	-	-	-	-
16	116,0	103,0	-	92,5	57,5	-	-	-	116,0	104,0	91,0	57,0	-	-	-	-	-
17	116,0	100,0	-	90,5	57,0	-	35,4	-	114,0	102,0	89,0	56,0	-	34,7	-	-	-
18	109,0	96,5	-	89,0	56,0	-	35,4	-	108,0	100,0	87,5	55,0	-	34,7	-	-	-
20	93,5	90,5	-	85,5	52,5	-	35,1	-	92,5	93,5	84,5	53,0	-	34,6	-	-	-
22	81,5	82,0	-	80,0	48,9	19,4	34,7	-	80,5	81,5	76,5	50,5	19,4	34,3	-	-	-
24	72,0	72,5	-	72,0	45,7	18,6	33,6	-	71,0	71,5	69,5	47,4	18,7	34,1	-	-	-
26	64,0	64,5	-	64,0	42,9	17,9	31,4	-	63,0	63,5	63,0	44,6	18,1	32,4	-	-	-
28	57,5	58,0	-	57,5	40,4	17,3	29,5	11,7	56,5	57,0	56,5	42,1	17,5	30,4	11,7	-	-
30	52,0	52,5	-	52,0	38,1	16,7	27,7	11,2	51,0	51,5	51,0	39,8	16,9	28,7	11,2	-	-
34	43,5	43,8	-	43,4	34,3	15,7	24,8	10,4	42,5	42,8	42,4	35,9	15,9	25,8	10,4	-	-
38	36,8	37,0	-	36,7	31,2	14,8	22,4	9,7	35,7	36,0	35,7	32,7	15,1	23,3	9,8	-	-
42	31,5	31,7	-	31,4	28,6	14,1	20,4	9,1	30,4	30,7	30,4	30,0	14,3	21,3	9,2	-	-
46	27,2	27,4	-	27,1	26,4	13,4	18,7	8,5	26,1	26,4	26,1	27,8	13,7	19,6	8,6	-	-
50	23,7	23,9	-	23,6	24,5	12,9	17,2	8,0	22,6	22,8	22,5	24,3	13,1	18,1	8,2	-	-
54	20,8	20,9	-	20,7	22,2	12,4	16,0	7,6	19,4	19,6	19,4	21,3	12,6	16,8	7,8	-	-
57	18,8	18,9	-	18,7	20,3	12,1	15,1	7,3	17,4	17,5	17,3	19,2	12,3	15,9	7,5	-	-
58	-	-	-	18,1	19,7	12,0	14,9	7,3	16,8	16,9	16,7	18,6	12,2	15,6	7,4	-	-
62	-	-	-	-	17,4	-	13,9	7,0	14,5	14,7	14,5	16,2	11,9	14,7	7,1	-	-
66	-	-	-	-	15,4	-	13,1	6,7	-	-	-	14,2	-	13,8	6,8	-	-
70	-	-	-	-	13,6	-	12,4	6,5	-	-	-	12,4	-	13,0	6,6	-	-
74	-	-	-	-	-	-	11,7	-	-	-	-	10,8	-	11,8	6,5	-	-
78	-	-	-	-	-	-	11,2	-	-	-	-	-	-	10,4	-	-	-
82	-	-	-	-	-	-	10,3	-	-	-	-	-	-	9,1	-	-	-
86	-	-	-	-	-	-	-	-	-	-	-	-	-	8,0	-	-	-

SH / LH + LF2

160 t + 40 t ZB 12-36 m 7,80 m 360° ISO

m	66 m							72 m						
	SH/LH + LF2 SGLmax.		SH/LH + LF2					SH/LH + LF2 SGLmax.		SH/LH + LF2				
	12 m	24 m	36 m	12 m	24 m	36 m	12 m	24 m	36 m	12 m	24 m	36 m		
	10°	15°	10°	10°	30°	10°	30°	10°	15°	10°	10°	30°	10°	30°
t	t	t	t	t	t	t	t	t	t	t	t	t	t	t
11	-	-	91,5	-	-	-	-	-	-	-	-	-	-	-
12	-	-	91,5	-	-	-	-	-	-	-	84,0	-	-	-
13	112,0	-	91,5	-	-	-	-	-	-	-	84,0	-	-	-
14	111,0	102,0	90,5	54,0	-	-	-	110,0	-	84,0	-	-	-	-
15	109,0	101,0	89,0	54,0	-	-	-	109,0	100,0	83,0	51,5	-	-	-
16	108,0	99,5	88,0	54,0	-	-	-	108,0	100,0	82,0	51,5	-	-	-
18	105,0	97,5	85,5	53,0	-	33,3	-	106,0	98,5	79,5	51,0	-	32,4	-
20	91,5	92,5	82,5	51,5	-	33,3	-	91,0	91,5	77,0	49,5	-	32,4	-
22	79,5	80,5	74,0	50,5	19,5	33,1	-	78,5	79,5	71,0	48,1	-	32,1	-
24	70,0	70,5	67,0	49,0	18,8	32,8	-	69,0	70,0	64,5	46,6	18,9	31,9	-
26	62,0	62,5	61,0	46,2	18,2	32,6	-	61,0	62,0	58,5	45,3	18,3	31,7	-
28	55,5	56,0	56,0	43,7	17,6	31,3	-	54,5	55,0	53,5	44,1	17,7	31,4	-
30	50,0	50,5	50,5	41,4	17,1	29,6	11,2	49,3	49,8	49,3	42,8	17,2	30,5	11,2
34	41,4	41,8	41,8	37,4	16,1	26,7	10,5	40,4	40,9	40,9	38,9	16,3	27,5	10,5
38	34,7	35,0	35,1	34,2	15,3	24,2	9,8	33,6	34,0	34,1	35,6	15,5	25,0	9,9
42	29,4	29,6	29,8	31,4	14,6	22,1	9,3	28,3	28,6	28,8	30,8	14,8	23,0	9,3
46	25,0	25,3	25,5	27,3	13,9	20,4	8,7	23,8	24,1	24,3	26,4	14,1	21,2	8,8
50	21,3	21,5	21,8	23,7	13,4	18,8	8,3	20,0	20,3	20,6	22,8	13,6	19,6	8,4
54	18,1	18,3	18,7	20,6	12,9	17,5	7,9	16,9	17,1	17,4	19,5	13,1	18,2	8,0
58	15,5	15,7	16,0	17,9	12,4	16,4	7,5	14,2	14,4	14,7	16,8	12,6	17,1	7,6
62	13,2	13,4	13,7	15,5	12,1	15,3	7,2	11,9	12,1	12,5	14,4	12,3	15,6	7,3
66	11,3	11,4	11,8	13,5	11,8	14,4	7,0	9,9	10,1	10,5	12,3	12,0	13,5	7,1
67	10,8	10,9	11,3	13,0	-	14,0	6,9	9,4	9,6	10,0	11,8	11,8	13,0	7,0
70	-	-	10,1	11,7	-	12,8	6,7	8,2	8,3	8,8	10,5	11,5	11,7	6,8
71	-	-	-	11,3	-	12,3	6,6	7,8	7,9	8,4	10,1	-	11,3	6,7
72	-	-	-	10,9	-	11,9	6,6	-	7,6	8,0	9,7	-	10,9	6,7
74	-	-	-	10,1	-	11,1	6,5	-	-	7,3	8,9	-	10,1	6,6
78	-	-	-	8,7	-	9,7	6,4	-	-	-	7,5	-	8,6	6,4
82	-	-	-	-	-	8,4	-	-	-	-	6,3	-	7,3	6,3
86	-	-	-	-	-	7,3	-	-	-	-	5,2	-	6,2	-
90	-	-	-	-	-	6,2	-	-	-	-	-	-	5,1	-
94	-	-	-	-	-	-	-	-	-	-	-	-	4,2	-
98	-	-	-	-	-	-	-	-	-	-	-	-	3,3	-

SH / LH + LF2

160 t + 40 t ZB 12-36 m 7,80 m 360° ISO

m	78 m							84 m						
	SH/LH + LF2 SGLmax.		SH/LH + LF2					SH/LH + LF2 SGLmax.		SH/LH + LF2				
	12 m		24 m		36 m			12 m		24 m		36 m		
	10°	15°	10°	10°	30°	10°	30°	10°	15°	10°	10°	30°	10°	30°
	t	t	t	t	t	t	t	t	t	t	t	t	t	t
12	-	-	74,5	-	-	-	-	-	-	-	-	-	-	-
13	-	-	74,5	-	-	-	-	-	-	-	-	-	-	-
14	-	-	74,5	-	-	-	-	-	-	-	-	-	-	-
15	104,0	-	73,5	46,7	-	-	-	-	-	67,5	-	-	-	-
16	103,0	96,5	72,5	46,7	-	-	-	93,5	-	66,5	43,6	-	-	-
17	102,0	95,5	71,5	46,7	-	-	-	93,0	87,0	65,5	43,6	-	-	-
18	101,0	95,0	70,5	46,7	-	-	-	92,0	86,5	64,5	43,6	-	-	-
19	97,0	94,5	69,5	46,1	-	30,6	-	91,5	85,5	63,5	43,0	-	29,5	-
20	90,0	91,0	68,5	45,5	-	30,6	-	89,5	85,0	62,5	42,4	-	29,5	-
22	78,0	78,5	66,5	44,2	-	30,5	-	77,0	78,0	60,5	41,3	-	29,5	-
24	68,0	69,0	62,0	43,0	18,9	30,1	-	67,5	68,0	59,0	40,1	19,0	28,9	-
26	60,0	61,0	56,5	41,8	18,4	29,8	-	59,5	60,0	54,5	39,0	18,4	28,3	-
28	53,5	54,5	51,5	40,8	17,8	29,4	-	53,0	53,5	49,7	37,9	17,9	27,7	-
30	48,3	48,9	47,5	39,9	17,4	29,0	11,2	47,5	48,1	45,5	37,0	17,4	27,1	11,2
34	39,4	39,9	40,2	37,9	16,5	27,8	10,5	38,6	39,1	38,4	35,2	16,6	25,9	10,6
38	32,6	33,0	33,4	35,1	15,7	25,8	9,9	31,8	32,2	32,5	33,5	15,8	24,7	10,0
42	27,2	27,6	28,0	30,1	15,0	23,7	9,4	26,2	26,7	27,0	28,8	15,1	23,5	9,4
46	22,5	22,9	23,5	25,7	14,3	21,9	8,9	21,6	22,0	22,4	24,9	14,5	22,6	9,0
50	18,8	19,1	19,7	21,9	13,8	20,3	8,5	17,8	18,1	18,6	21,0	13,9	21,0	8,6
54	15,6	15,9	16,5	18,7	13,3	18,9	8,1	14,6	14,9	15,5	17,7	13,4	19,2	8,2
58	12,9	13,1	13,8	15,9	12,8	17,3	7,7	11,9	12,2	12,8	15,0	13,0	16,4	7,8
62	10,6	10,8	11,5	13,5	12,5	14,9	7,4	9,6	9,8	10,5	12,6	12,6	13,9	7,5
66	8,6	8,8	9,6	11,5	12,1	12,7	7,2	7,6	7,8	8,5	10,5	11,9	11,8	7,2
70	6,9	7,0	7,8	9,7	10,8	10,9	6,9	5,9	6,0	6,7	8,7	10,0	10,0	7,0
74	5,4	5,5	6,3	8,1	9,1	9,2	6,7	4,3	4,5	5,2	7,1	8,2	8,3	6,8
76	4,7	4,8	5,6	7,4	-	8,5	6,6	3,6	3,8	4,5	6,3	7,4	7,5	6,7
77	-	4,5	5,3	7,0	-	8,1	6,5	3,3	3,4	4,2	5,9	7,0	7,1	6,6
78	-	-	5,0	6,7	-	7,8	6,5	3,0	3,1	3,9	5,6	6,6	6,8	6,6
80	-	-	-	6,0	-	7,1	6,4	-	2,5	3,3	5,0	-	6,1	6,5
82	-	-	-	5,4	-	6,5	6,4	-	-	2,7	4,4	-	5,5	6,4
86	-	-	-	4,3	-	5,3	6,2	-	-	-	3,2	-	4,4	5,7
90	-	-	-	3,3	-	4,3	-	-	-	-	-	-	3,3	4,5
94	-	-	-	-	-	3,3	-	-	-	-	-	-	-	-

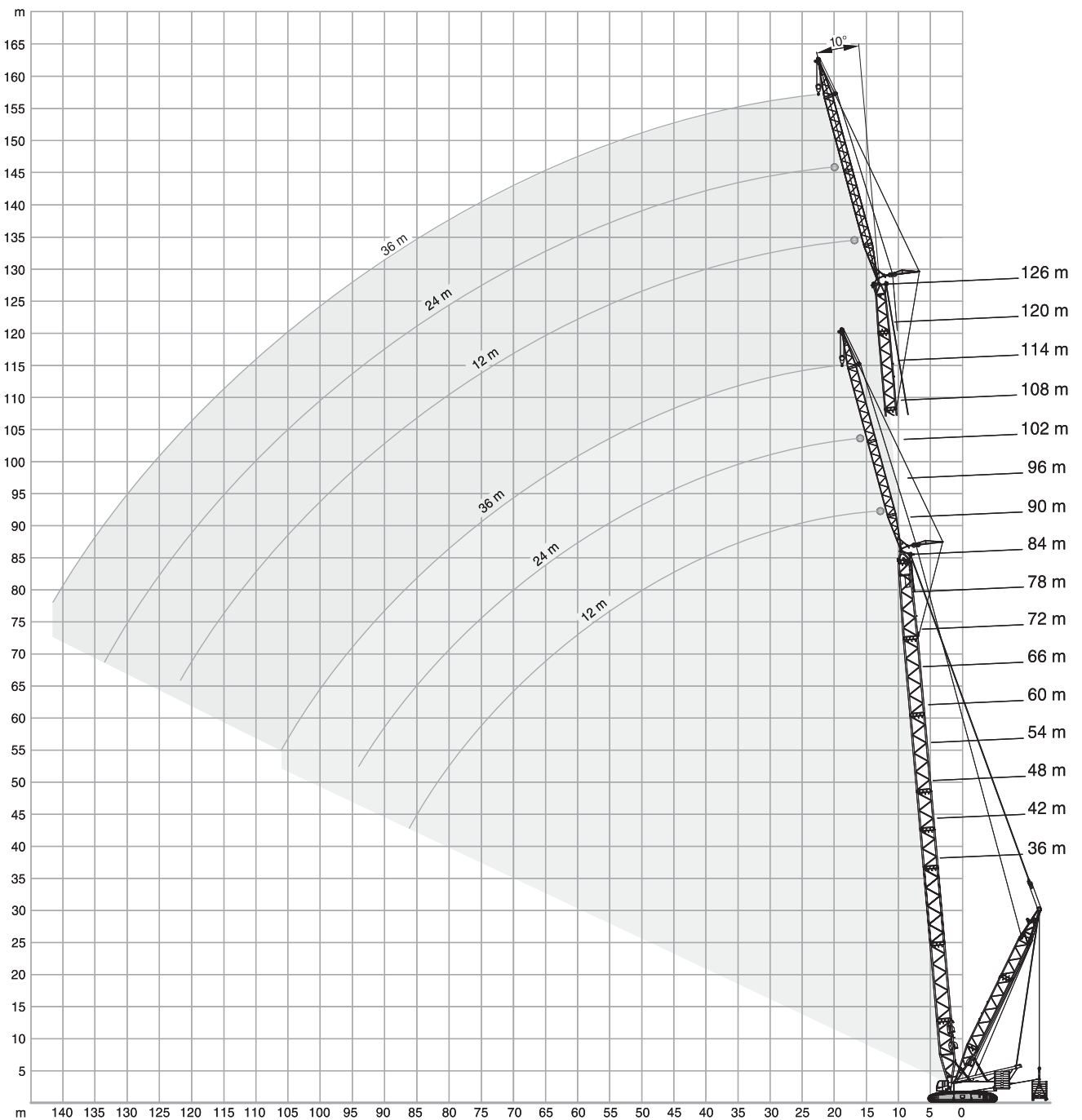
SH / LH + LF2

160 t + 40 t ZB 12-36 m 7,80 m 360° ISO

m	90 m								96 m									
	SH/LH + LF2 SGLmax.		SH/LH + LF2						SH/LH + LF2 SGLmax.		SH/LH + LF2							
	12 m		24 m		36 m		12 m		24 m		36 m		12 m		24 m		36 m	
	10°	15°	10°	10°	30°	10°	30°	10°	15°	10°	10°	30°	10°	30°	10°	30°	10°	30°
13	-	-	56,0	-	-	-	-	-	-	-	-	-	-	-	-	-	-	-
14	-	-	56,0	-	-	-	-	-	-	-	53,0	-	-	-	-	-	-	-
16	87,5	-	56,0	-	-	-	-	-	-	-	53,0	-	-	-	-	-	-	-
17	86,5	82,0	55,0	36,1	-	-	-	-	80,5	-	52,0	34,1	-	-	-	-	-	-
18	85,5	81,5	54,0	36,1	-	-	-	-	80,0	76,5	51,5	34,1	-	-	-	-	-	-
20	83,5	80,5	52,5	35,6	-	24,8	-	-	78,0	75,0	50,0	34,1	-	23,8	-	-	-	-
22	76,0	77,0	50,5	34,5	-	24,8	-	-	75,5	74,0	48,7	33,2	-	23,8	-	-	-	-
24	66,5	67,5	49,1	33,4	19,0	24,5	-	-	65,5	66,5	47,2	32,2	-	23,5	-	-	-	-
26	58,5	59,5	47,8	32,3	18,5	23,8	-	-	57,5	58,5	45,8	31,3	18,5	22,9	-	-	-	-
28	52,0	52,5	46,5	31,2	18,0	23,1	-	-	51,0	51,5	44,6	30,3	18,0	22,3	-	-	-	-
30	46,6	47,2	44,2	30,4	17,5	22,5	-	-	45,6	46,3	42,1	29,5	17,6	21,7	-	-	-	-
32	42,1	42,7	40,7	29,6	17,1	21,8	10,9	-	41,1	41,7	38,7	28,7	17,2	21,1	10,9	-	-	-
34	37,6	38,2	37,3	28,8	16,7	21,2	10,6	-	36,6	37,2	35,4	28,0	16,8	20,5	10,6	-	-	-
38	30,7	31,3	31,7	27,1	15,9	20,1	10,0	-	29,5	30,1	29,9	26,6	16,0	19,5	10,0	-	-	-
42	25,0	25,5	26,6	26,1	15,2	19,1	9,5	-	23,8	24,3	25,3	25,4	15,4	18,6	9,5	-	-	-
46	20,4	20,8	22,0	24,1	14,6	18,2	9,0	-	19,1	19,6	20,9	22,6	14,8	17,7	9,1	-	-	-
50	16,5	16,9	18,2	20,6	14,1	17,6	8,6	-	15,3	15,7	17,1	19,3	14,2	17,1	8,7	-	-	-
54	13,4	13,7	15,0	17,3	13,6	16,9	8,2	-	12,1	12,5	13,9	16,3	13,7	16,5	8,3	-	-	-
58	10,6	10,9	12,3	14,5	13,2	15,9	7,9	-	9,4	9,7	11,2	13,5	13,3	14,9	8,0	-	-	-
62	8,3	8,6	10,0	12,1	12,8	13,5	7,6	-	7,1	7,3	8,8	11,1	12,9	12,5	7,7	-	-	-
66	6,3	6,5	8,0	10,1	11,6	11,4	7,3	-	5,0	5,3	6,8	9,0	10,7	10,4	7,4	-	-	-
70	4,6	4,8	6,3	8,2	9,6	9,5	7,1	-	3,3	3,5	5,1	7,1	8,7	8,5	7,1	-	-	-
72	3,8	4,0	5,5	7,4	8,7	8,7	6,9	-	2,5	2,7	4,3	6,3	7,8	7,6	7,0	-	-	-
74	3,0	3,2	4,8	6,6	7,9	7,9	6,8	-	-	-	3,5	5,5	6,9	6,8	6,9	-	-	-
76	-	2,5	4,1	5,9	7,1	7,1	6,7	-	-	-	-	4,8	6,1	6,0	6,8	-	-	-
78	-	-	3,4	5,2	6,3	6,4	6,6	-	-	-	-	4,1	5,3	5,3	6,7	-	-	-
82	-	-	-	3,9	4,9	5,1	6,5	-	-	-	-	2,8	3,9	4,0	5,8	-	-	-
86	-	-	-	2,8	-	3,9	5,4	-	-	-	-	-	2,6	2,8	4,5	-	-	-
90	-	-	-	-	-	2,8	4,1	-	-	-	-	-	-	-	3,2	-	-	-
94	-	-	-	-	-	-	3,0	-	-	-	-	-	-	-	-	-	-	-
98	-	-	-	-	-	-	-	-	-	-	-	-	-	-	-	-	-	-

SSL + LF2, SSL/LSL + LF2

10°



3

SSL + LF2

 160 t + 40 t ZB
  10-16 m
  0-250 t
  7,80 m
  360°
  ISO

m	36 m						42 m						
	12 m		24 m		36 m		12 m		24 m		36 m		
	10°	15°	10°	30°	10°	30°	10°	15°	10°	30°	10°	30°	
t	t	t	t	t	t	t	t	t	t	t	t	t	
9	116,0	-	-	-	-	-	-	-	-	-	-	-	-
10	116,0	111,0	-	-	-	-	116,0	-	-	-	-	-	-
11	116,0	104,0	-	-	-	-	116,0	108,0	-	-	-	-	-
12	116,0	98,5	69,5	-	-	-	116,0	102,0	-	-	-	-	-
13	116,0	93,5	69,5	-	-	-	116,0	97,5	69,5	-	-	-	-
14	111,0	89,0	67,5	-	-	-	116,0	93,0	69,0	-	-	-	-
15	105,0	84,5	63,5	-	42,9	-	112,0	89,0	66,5	-	-	-	-
16	99,5	81,0	60,0	-	42,9	-	106,0	85,0	63,0	-	42,6	-	-
18	90,0	74,0	54,0	-	41,6	-	96,5	78,5	57,0	-	42,0	-	-
20	82,0	68,5	49,4	24,1	38,1	-	88,5	73,0	52,0	24,4	39,7	-	-
22	75,5	63,5	45,3	22,7	34,8	-	81,5	68,0	48,0	23,1	36,4	-	-
24	70,0	59,5	41,8	21,6	32,0	-	76,0	63,5	44,4	22,0	33,5	-	-
26	65,0	56,0	38,7	20,5	29,6	-	70,5	60,0	41,3	21,0	31,1	-	-
28	61,0	53,0	36,1	19,5	27,5	14,0	66,5	56,5	38,6	20,1	29,0	14,2	-
30	57,0	50,0	33,8	18,7	25,6	13,3	62,5	54,0	36,2	19,2	27,1	13,5	-
34	51,0	45,5	30,0	17,2	22,6	12,1	56,0	49,1	32,2	17,8	23,9	12,3	-
38	46,5	41,8	26,9	16,0	20,1	11,1	50,5	45,1	29,0	16,6	21,4	11,3	-
42	42,8	38,9	24,5	15,0	18,1	10,2	46,7	41,8	26,4	15,6	19,3	10,5	-
44	41,2	37,7	23,4	14,6	17,2	9,8	44,9	40,5	25,2	15,1	18,4	10,1	-
46	-	-	22,4	14,2	16,4	9,5	43,3	39,2	24,2	14,7	17,5	9,8	-
50	-	-	20,7	13,5	15,0	8,8	40,5	37,2	22,4	14,0	16,1	9,2	-
54	-	-	19,3	-	13,8	8,3	-	-	20,8	13,5	14,8	8,6	-
58	-	-	-	-	12,8	7,9	-	-	19,5	-	13,8	8,2	-
62	-	-	-	-	12,0	7,6	-	-	-	-	12,8	7,8	-
66	-	-	-	-	11,3	-	-	-	-	-	12,0	7,5	-
70	-	-	-	-	-	-	-	-	-	-	11,4	-	-
74	-	-	-	-	-	-	-	-	-	-	-	-	-

m	48 m						54 m						
	12 m		24 m		36 m		12 m		24 m		36 m		
	10°	15°	10°	30°	10°	30°	10°	15°	10°	30°	10°	30°	
t	t	t	t	t	t	t	t	t	t	t	t	t	
10	116,0	-	-	-	-	-	-	-	-	-	-	-	-
11	116,0	111,0	-	-	-	-	116,0	-	-	-	-	-	-
12	116,0	106,0	-	-	-	-	116,0	109,0	-	-	-	-	-
13	116,0	101,0	68,5	-	-	-	116,0	104,0	-	-	-	-	-
14	116,0	96,5	68,5	-	-	-	116,0	100,0	67,5	-	-	-	-
16	113,0	89,0	65,5	-	42,5	-	116,0	92,5	66,5	-	-	-	-
17	108,0	85,5	62,5	-	42,5	-	113,0	89,0	65,0	-	41,7	-	-
18	103,0	82,5	59,5	-	41,9	-	109,0	86,0	62,0	-	41,7	-	-
20	94,5	77,0	54,5	-	40,9	-	100,0	80,5	57,0	-	40,8	-	-
22	87,5	72,0	50,5	23,4	37,8	-	93,0	75,5	53,0	23,7	39,2	-	-
24	81,5	67,5	46,9	22,4	35,0	-	86,5	71,0	49,2	22,7	36,3	-	-
26	76,0	63,5	43,7	21,4	32,5	-	81,0	67,0	46,0	21,8	33,9	-	-
28	71,5	60,5	41,0	20,5	30,4	14,3	76,5	63,5	43,2	20,9	31,7	14,5	-
30	67,5	57,5	38,5	19,7	28,4	13,7	72,0	60,5	40,6	20,1	29,7	13,8	-
34	60,5	52,0	34,3	18,3	25,2	12,6	65,0	55,5	36,3	18,8	26,4	12,8	-
38	55,0	48,2	31,0	17,1	22,6	11,6	59,0	51,0	32,9	17,6	23,8	11,8	-
42	50,5	44,7	28,2	16,1	20,4	10,8	54,0	47,5	30,0	16,6	21,5	11,0	-
46	46,8	41,8	25,9	15,2	18,6	10,1	50,0	44,4	27,6	15,7	19,7	10,3	-
50	43,6	39,5	24,0	14,5	17,1	9,4	46,8	41,8	25,5	14,9	18,1	9,7	-
54	41,1	37,6	22,3	13,9	15,8	8,9	43,9	39,6	23,8	14,3	16,7	9,2	-
58	-	-	20,9	13,4	14,7	8,4	41,5	37,9	22,3	13,8	15,5	8,7	-
62	-	-	19,7	-	13,7	8,1	-	-	21,0	13,4	14,5	8,3	-
66	-	-	18,7	-	12,8	7,7	-	-	19,8	-	13,6	7,9	-
70	-	-	-	-	12,1	7,5	-	-	18,9	-	12,8	7,7	-
74	-	-	-	-	11,5	-	-	-	-	-	12,1	7,4	-
78	-	-	-	-	-	-	-	-	-	-	11,5	-	-
82	-	-	-	-	-	-	-	-	-	-	11,0	-	-
86	-	-	-	-	-	-	-	-	-	-	-	-	-

SSL + LF2

160 t + 40 t ZB
 10-16 m
 0-250 t
 7,80 m
 360°
 ISO

m	60 m						66 m					
	t	t	t	t	t	t	t	t	t	t	t	t
11	116,0	-	-	-	-	-	-	-	-	-	-	-
12	116,0	111,0	-	-	-	-	116,0	-	-	-	-	-
13	116,0	107,0	-	-	-	-	116,0	109,0	-	-	-	-
14	116,0	103,0	66,0	-	-	-	116,0	105,0	-	-	-	-
15	116,0	99,0	66,0	-	-	-	116,0	101,0	64,5	-	-	-
16	116,0	95,5	65,5	-	-	-	116,0	98,0	64,5	-	-	-
17	116,0	92,0	65,0	-	41,3	-	116,0	95,0	64,0	-	-	-
18	114,0	89,0	64,5	-	41,3	-	116,0	92,0	64,0	-	40,6	-
20	105,0	83,5	59,5	-	40,5	-	110,0	86,5	61,5	-	40,2	-
22	98,0	78,5	55,0	23,9	39,6	-	103,0	81,5	57,0	24,1	39,4	-
24	91,5	74,0	51,0	23,0	37,6	-	96,0	77,0	53,5	23,2	38,7	-
26	86,0	70,5	48,1	22,1	35,1	-	90,5	73,0	50,0	22,3	36,3	-
28	81,0	67,0	45,2	21,3	32,9	-	85,5	69,5	47,2	21,5	34,1	-
30	76,5	63,5	42,6	20,5	30,9	14,0	80,5	66,5	44,6	20,8	32,1	14,1
34	69,0	58,0	38,3	19,2	27,6	12,9	73,0	61,0	40,1	19,5	28,7	13,0
38	63,0	53,5	34,7	18,0	24,9	12,0	66,5	56,5	36,4	18,4	25,9	12,2
42	57,5	50,0	31,7	17,0	22,6	11,2	61,0	52,5	33,3	17,4	23,6	11,4
46	53,5	46,9	29,2	16,1	20,7	10,5	56,5	49,2	30,7	16,5	21,6	10,7
50	49,9	44,1	27,0	15,4	19,0	9,9	53,0	46,3	28,5	15,7	19,9	10,1
54	46,8	41,8	25,2	14,7	17,6	9,4	49,7	43,9	26,5	15,1	18,5	9,6
58	44,2	39,8	23,6	14,1	16,4	8,9	46,8	41,7	24,9	14,5	17,2	9,1
62	41,9	38,1	22,2	13,7	15,3	8,5	44,4	39,9	23,4	14,0	16,1	8,7
66	-	36,8	21,0	13,3	14,4	8,1	41,7	38,3	22,1	13,6	15,1	8,3
70	-	-	20,0	-	13,5	7,8	38,2	37,0	21,0	13,2	14,2	8,0
74	-	-	19,1	-	12,8	7,6	-	-	20,0	-	13,5	7,7
78	-	-	-	-	12,2	7,4	-	-	19,2	-	12,8	7,5
82	-	-	-	-	11,6	-	-	-	18,5	-	12,2	7,3
86	-	-	-	-	11,1	-	-	-	-	-	11,6	-
90	-	-	-	-	-	-	-	-	-	-	11,2	-

3

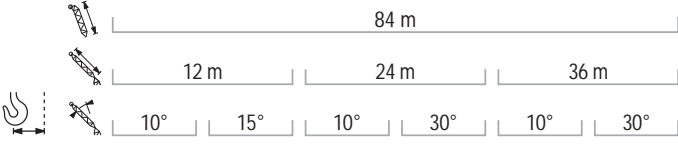
SSL + LF2

 160 t + 40 t ZB
  10-16 m
  0-250 t
  7,80 m
  360°
  ISO

m	72 m						78 m					
	t	t	t	t	t	t	t	t	t	t	t	
12	102,0	-	-	-	-	-	-	-	-	-	-	
13	102,0	102,0	-	-	-	-	102,0	-	-	-	-	
14	102,0	102,0	-	-	-	-	102,0	102,0	-	-	-	
15	102,0	102,0	63,0	-	-	-	102,0	102,0	-	-	-	
16	102,0	100,0	63,0	-	-	-	102,0	102,0	61,0	-	-	
18	102,0	94,5	62,5	-	39,6	-	102,0	97,0	60,5	-	-	
19	102,0	91,5	62,0	-	39,6	-	102,0	94,0	60,5	-	38,4	
20	102,0	89,0	61,5	-	39,6	-	102,0	91,5	60,0	-	38,4	
22	102,0	84,0	59,0	-	38,9	-	102,0	86,5	59,5	-	37,9	
24	100,0	80,0	55,0	23,4	38,3	-	102,0	82,5	57,0	23,5	37,4	
26	94,5	76,0	52,0	22,6	37,4	-	98,5	78,5	53,5	22,7	37,0	
28	89,5	72,5	49,0	21,8	35,1	-	93,5	75,0	50,5	22,0	36,2	
30	84,5	69,0	46,4	21,1	33,2	14,1	88,5	71,5	48,1	21,3	34,2	
34	76,5	63,5	41,8	19,8	29,7	13,2	80,5	66,0	43,5	20,1	30,7	
38	70,0	59,0	38,0	18,7	26,9	12,3	73,5	61,0	39,6	19,0	27,9	
42	64,5	55,0	34,9	17,7	24,6	11,6	67,5	57,0	36,4	18,0	25,5	
46	60,0	51,5	32,2	16,8	22,5	10,9	63,0	53,5	33,6	17,2	23,4	
50	55,5	48,5	29,9	16,1	20,8	10,3	58,5	50,5	31,2	16,4	21,7	
54	52,5	45,9	27,9	15,4	19,3	9,8	53,5	47,9	29,2	15,7	20,1	
58	49,2	43,6	26,1	14,8	18,0	9,3	48,4	45,5	27,4	15,1	18,8	
62	44,6	41,6	24,6	14,3	16,8	8,9	43,7	43,4	25,8	14,6	17,6	
66	40,5	39,9	23,3	13,8	15,8	8,5	39,6	39,8	24,4	14,1	16,5	
70	37,0	37,1	22,1	13,5	14,9	8,2	36,1	36,2	23,1	13,7	15,6	
74	33,9	34,0	21,0	13,1	14,1	7,9	33,0	33,1	22,0	13,4	14,8	
78	-	-	20,1	-	13,4	7,6	30,1	30,2	21,0	13,1	14,0	
82	-	-	19,3	-	12,7	7,4	-	-	20,2	-	13,3	
86	-	-	18,6	-	12,2	7,3	-	-	19,4	-	12,7	
90	-	-	-	-	11,7	-	-	-	18,7	-	12,2	
94	-	-	-	-	11,2	-	-	-	-	-	11,7	
98	-	-	-	-	10,9	-	-	-	-	-	11,3	
102	-	-	-	-	-	-	-	-	-	-	10,9	

SSL + LF2

 160 t + 40 t ZB
  10-16 m
  0-250 t
  7,80 m
  360°
  ISO



m	t	t	t	t	t	t
13	88,5	-	-	-	-	-
14	88,5	88,5	-	-	-	-
16	88,5	88,5	59,0	-	-	-
18	88,5	88,5	58,5	-	-	-
19	88,5	88,5	58,5	-	36,9	-
20	88,5	88,5	58,0	-	36,9	-
22	88,5	88,5	57,5	-	36,7	-
24	88,5	84,5	57,5	23,7	36,4	-
26	88,5	80,5	55,5	22,9	36,1	-
28	88,5	77,0	52,5	22,2	35,8	-
30	88,5	74,0	49,7	21,5	35,2	-
32	88,0	71,0	47,3	20,9	33,3	13,8
34	84,0	68,0	45,0	20,3	31,7	13,3
38	76,5	63,5	41,1	19,3	28,8	12,5
42	71,0	59,0	37,8	18,3	26,4	11,8
46	66,0	55,5	35,0	17,5	24,3	11,2
50	59,0	52,5	32,6	16,7	22,5	10,6
54	52,5	49,8	30,4	16,0	20,9	10,1
58	47,3	47,3	28,6	15,4	19,5	9,6
62	42,6	42,8	26,9	14,9	18,3	9,2
66	38,5	38,7	25,5	14,4	17,2	8,8
70	35,0	35,1	24,2	14,0	16,2	8,5
74	31,7	31,9	23,0	13,6	15,4	8,2
78	28,8	28,9	21,9	13,3	14,6	7,9
82	26,1	26,3	21,0	13,0	13,9	7,7
86	23,8	23,9	20,2	-	13,3	7,5
90	-	-	19,5	-	12,7	7,3
94	-	-	18,8	-	12,2	7,2
98	-	-	-	-	11,7	-
102	-	-	-	-	11,3	-
106	-	-	-	-	10,9	-

3

SSL / LSL + LF2

 160 t + 40 t ZB
  10-16 m
  0-250 t
  7,80 m
  360°
  ISO

		78 m						84 m					
		SSL/LSL + LF2						SSL/LSL + LF2					
		12 m		24 m		36 m		12 m		24 m		36 m	
		10°	15°	10°	30°	10°	30°	10°	15°	10°	30°	10°	30°
m	t	t	t	t	t	t	t	t	t	t	t	t	t
13	102,0	-	-	-	-	-	-	-	-	-	-	-	-
14	102,0	93,0	-	-	-	-	-	88,5	-	-	-	-	-
15	102,0	90,5	-	-	-	-	-	88,5	85,5	-	-	-	-
16	102,0	88,0	59,5	-	-	-	-	88,5	84,5	-	-	-	-
17	102,0	85,5	59,5	-	-	-	-	88,5	83,5	56,0	-	-	-
18	102,0	83,5	59,0	-	-	-	-	88,5	82,5	56,0	-	-	-
19	102,0	81,0	58,5	-	37,2	-	-	88,5	81,5	55,5	-	-	-
20	102,0	79,5	56,5	-	37,2	-	-	88,0	80,5	55,0	-	35,3	-
22	98,5	75,5	53,5	-	36,9	-	-	85,5	78,5	54,0	-	35,2	-
24	93,0	72,5	50,5	18,8	36,0	-	-	83,0	75,5	53,0	19,0	35,0	-
26	88,5	69,0	47,9	18,2	34,0	-	-	80,5	72,0	50,0	18,4	34,7	-
28	84,0	66,5	45,5	17,7	32,2	-	-	78,0	69,5	47,8	17,9	33,7	-
30	80,0	64,0	43,3	17,2	30,6	-	-	75,5	66,5	45,5	17,4	32,0	-
32	76,7	61,7	41,4	16,8	29,1	10,8	-	73,5	64,2	43,5	17,0	30,5	10,9
34	73,5	59,5	39,5	16,4	27,7	10,5	-	71,5	62,0	41,5	16,6	29,1	10,6
38	67,5	55,5	36,3	15,6	25,4	9,9	-	68,5	58,0	38,2	15,8	26,6	10,0
42	63,0	52,0	33,5	14,9	23,3	9,3	-	65,0	54,5	35,3	15,1	24,5	9,4
46	58,5	49,4	31,2	14,3	21,6	8,9	-	61,5	51,5	32,8	14,5	22,6	9,0
50	55,0	46,8	29,1	13,7	20,0	8,4	-	58,0	48,8	30,6	13,9	21,0	8,6
54	52,0	44,5	27,3	13,3	18,7	8,1	-	54,5	46,4	28,7	13,4	19,6	8,2
58	49,3	42,5	25,8	12,8	17,5	7,7	-	49,4	44,3	27,1	13,0	18,4	7,8
62	45,4	40,8	24,4	12,5	16,5	7,4	-	44,7	42,4	25,6	12,6	17,3	7,5
66	41,3	39,3	23,1	12,1	15,5	7,1	-	40,6	40,8	24,3	12,3	16,3	7,2
70	37,8	37,9	22,0	11,9	14,7	6,9	-	37,1	37,2	23,1	12,0	15,4	7,0
74	34,7	34,8	21,0	11,6	14,0	6,7	-	33,9	34,1	22,0	11,7	14,6	6,8
78	31,9	32,0	20,2	11,5	13,3	6,5	-	31,1	31,3	21,1	11,5	13,9	6,6
82	-	29,5	19,4	-	12,7	6,4	-	28,6	28,7	20,2	11,4	13,3	6,4
86	-	-	18,7	-	12,2	6,3	-	26,2	26,3	19,5	-	12,7	6,3
90	-	-	18,1	-	11,7	6,2	-	-	-	18,8	-	12,2	6,2
94	-	-	-	-	11,2	-	-	-	-	18,3	-	11,7	6,1
98	-	-	-	-	10,9	-	-	-	-	17,8	-	11,3	-
102	-	-	-	-	10,6	-	-	-	-	-	-	10,9	-
106	-	-	-	-	-	-	-	-	-	-	-	10,6	-

SSL / LSL + LF2

160 t + 40 t ZB
 10-16 m
 0-250 t
 7,80 m
 360°
 ISO

m	90 m								96 m								
	SSL/LSL + LF2 SGLmax.				SSL/LSL + LF2				SSL/LSL + LF2 SGLmax.				SSL/LSL + LF2				
	12 m		24 m		36 m		12 m		24 m		36 m		12 m		24 m		36 m
	10°	15°	10°	10°	30°	10°	30°	10°	15°	10°	10°	30°	10°	30°	10°	30°	
14	102,0	-	82,5	-	-	-	-	-	-	-	-	-	-	-	-	-	-
15	102,0	100,0	82,5	-	-	-	-	99,0	-	73,5	-	-	-	-	-	-	-
16	102,0	100,0	81,5	-	-	-	-	99,0	94,0	72,5	-	-	-	-	-	-	-
17	102,0	100,0	80,5	51,5	-	-	-	98,5	94,0	72,0	-	-	-	-	-	-	-
18	102,0	99,0	80,0	51,5	-	-	-	98,5	94,0	71,0	46,5	-	-	-	-	-	-
20	102,0	98,0	78,0	50,5	-	33,3	-	98,5	93,5	69,5	45,9	-	-	-	-	-	-
22	102,0	96,5	76,5	49,6	-	33,3	-	98,0	93,5	67,5	44,9	-	-	31,2	-	-	-
24	102,0	95,5	74,5	48,4	-	32,9	-	98,0	93,0	66,0	43,8	-	-	30,9	-	-	-
26	102,0	93,0	73,0	47,2	18,5	32,6	-	97,5	92,5	64,5	42,7	18,5	30,4	-	-	-	-
28	100,0	90,0	71,0	46,0	18,0	32,2	-	96,5	90,0	62,5	41,6	18,0	29,8	-	-	-	-
30	98,0	86,0	69,0	44,8	17,5	31,8	-	96,0	87,5	61,0	40,6	17,6	29,3	-	-	-	-
32	95,7	82,7	67,2	43,5	17,1	30,8	10,9	95,2	84,7	59,2	39,5	17,2	28,7	10,9	-	-	-
34	93,5	79,5	65,5	42,3	16,7	29,8	10,6	94,5	82,0	57,5	38,5	16,8	28,1	10,6	-	-	-
38	87,5	74,0	62,5	39,3	15,9	27,3	10,0	86,5	76,5	55,0	36,4	16,0	26,7	10,0	-	-	-
42	76,0	69,0	59,5	36,4	15,2	25,2	9,5	75,0	71,5	52,5	34,8	15,4	25,4	9,5	-	-	-
46	67,0	65,0	57,0	33,9	14,6	23,3	9,0	66,0	66,5	50,0	33,5	14,8	24,0	9,1	-	-	-
50	59,5	59,5	54,0	31,7	14,1	21,7	8,6	58,0	58,5	47,5	32,1	14,2	22,3	8,7	-	-	-
54	53,0	53,0	51,0	29,8	13,6	20,3	8,2	52,0	52,0	45,0	30,7	13,7	20,9	8,3	-	-	-
58	47,6	47,9	48,6	28,1	13,2	19,0	7,9	46,5	46,8	42,5	29,0	13,3	19,6	8,0	-	-	-
62	42,9	43,1	44,0	26,5	12,8	17,9	7,6	41,8	42,1	40,0	27,5	12,9	18,5	7,7	-	-	-
66	38,8	39,0	39,9	25,2	12,4	16,9	7,3	37,8	38,0	39,0	26,1	12,6	17,4	7,4	-	-	-
70	35,3	35,5	36,3	24,0	12,1	16,0	7,1	34,1	34,3	35,8	24,8	12,2	16,5	7,1	-	-	-
74	32,0	32,2	33,2	22,9	11,8	15,2	6,8	30,7	30,9	32,6	23,7	12,0	15,7	6,9	-	-	-
78	29,1	29,2	30,3	21,9	11,6	14,4	6,6	27,7	27,9	29,7	22,7	11,7	14,9	6,7	-	-	-
82	26,4	26,6	27,7	21,0	11,4	13,8	6,5	25,1	25,2	27,0	21,8	11,5	14,2	6,5	-	-	-
86	24,1	24,2	25,3	20,2	11,3	13,2	6,3	22,7	22,8	24,6	20,9	11,3	13,6	6,4	-	-	-
90	21,9	22,0	23,2	19,5	-	12,6	6,2	20,6	20,7	22,5	20,2	11,2	13,1	6,2	-	-	-
94	-	-	-	18,9	-	12,1	6,1	18,6	18,7	20,6	19,5	11,1	12,5	6,1	-	-	-
98	-	-	-	18,3	-	11,7	6,0	-	-	-	18,9	-	12,1	6,0	-	-	-
102	-	-	-	17,8	-	11,3	-	-	-	-	18,4	-	11,7	6,0	-	-	-
106	-	-	-	-	-	10,9	-	-	-	-	17,2	-	11,3	-	-	-	-
110	-	-	-	-	-	10,6	-	-	-	-	-	-	10,9	-	-	-	-
114	-	-	-	-	-	10,4	-	-	-	-	-	-	10,6	-	-	-	-
118	-	-	-	-	-	-	-	-	-	-	-	-	10,4	-	-	-	-
122	-	-	-	-	-	-	-	-	-	-	-	-	-	-	-	-	-

3

SSL / LSL + LF2

160 t + 40 t ZB 10-16 m 0-250 t 7,80 m 360° ISO

m	102 m								108 m								
	SSL/LSL + LF2 SGLmax.				SSL/LSL + LF2				SSL/LSL + LF2 SGLmax.				SSL/LSL + LF2				
	12 m		24 m		36 m		12 m		24 m		36 m		12 m		24 m		36 m
	10°	15°	10°	10°	30°	10°	30°	10°	15°	10°	10°	30°	10°	30°	10°	30°	
15	t	t	t	t	t	t	t	t	t	t	t	t	t	t	t	t	
16	88,5	85,5	63,5	-	-	-	-	-	78,0	-	57,0	-	-	-	-	-	
17	88,5	85,5	62,5	-	-	-	-	-	78,0	75,0	57,0	-	-	-	-	-	
18	88,5	85,5	62,0	41,9	-	-	-	-	78,0	75,0	56,5	-	-	-	-	-	
19	88,5	85,5	61,0	41,9	-	-	-	-	77,5	75,0	56,0	38,3	-	-	-	-	
20	88,5	85,5	60,5	41,9	-	-	-	-	77,5	75,0	55,5	38,3	-	-	-	-	
22	88,5	85,5	59,0	40,9	-	29,4	-	-	77,0	74,5	54,5	37,6	-	26,8	-	-	
24	88,5	85,5	57,5	39,8	-	29,1	-	-	77,0	74,0	53,5	36,9	-	26,8	-	-	
26	88,5	85,0	56,0	38,8	18,5	28,4	-	-	76,5	73,5	52,5	36,2	18,5	26,4	-	-	
28	88,5	84,5	54,5	37,8	18,1	27,8	-	-	76,0	73,5	51,0	35,6	18,1	26,1	-	-	
30	88,5	84,0	52,5	36,7	17,6	27,2	-	-	75,0	72,5	50,0	34,9	17,7	25,7	-	-	
34	88,0	82,0	49,7	34,9	16,8	25,9	10,6	-	74,0	71,5	47,9	33,4	16,9	25,0	10,5	-	
38	85,5	78,5	47,2	33,0	16,1	24,7	10,0	-	72,5	70,0	45,7	31,9	16,2	24,1	10,0	-	
42	74,0	73,5	45,0	31,3	15,5	23,4	9,5	-	70,5	68,5	43,9	30,4	15,6	23,1	9,6	-	
46	65,0	65,5	42,9	30,1	14,9	22,2	9,1	-	64,0	64,5	42,0	29,3	15,0	22,1	9,1	-	
50	57,0	57,5	40,7	28,8	14,4	21,3	8,7	-	56,5	57,0	40,2	28,2	14,5	21,2	8,7	-	
54	50,5	51,0	38,6	27,6	13,9	20,5	8,3	-	50,0	50,5	38,3	27,1	14,0	20,5	8,4	-	
58	45,5	45,8	36,4	26,4	13,4	19,7	8,0	-	44,6	45,0	36,4	26,0	13,6	19,7	8,1	-	
62	40,8	41,0	34,3	25,1	13,0	18,9	7,7	-	39,9	40,2	34,6	25,0	13,2	19,0	7,8	-	
66	36,6	36,9	32,4	23,9	12,7	18,0	7,4	-	35,6	35,9	32,7	23,9	12,8	18,3	7,5	-	
70	32,8	33,1	31,9	22,6	12,4	17,0	7,2	-	31,8	32,1	31,3	22,8	12,5	17,6	7,2	-	
74	29,4	29,7	31,4	21,5	12,1	16,2	7,0	-	28,4	28,7	30,7	21,7	12,2	16,7	7,0	-	
78	26,4	26,7	28,8	21,2	11,8	15,4	6,8	-	25,4	25,7	28,1	20,9	11,9	15,9	6,8	-	
82	23,8	24,0	26,1	20,9	11,6	14,7	6,6	-	22,8	23,0	25,5	20,6	11,7	15,2	6,6	-	
86	21,4	21,5	23,7	20,6	11,4	14,1	6,4	-	20,4	20,5	23,1	20,4	11,5	14,5	6,5	-	
90	19,2	19,4	21,6	20,2	11,3	13,5	6,3	-	18,2	18,4	20,9	20,1	11,3	13,9	6,3	-	
94	17,3	17,4	19,6	19,9	11,1	13,0	6,2	-	16,2	16,4	19,0	19,9	11,2	13,4	6,2	-	
98	15,5	15,6	17,9	19,5	11,1	12,5	6,1	-	14,5	14,6	17,2	18,9	11,1	12,9	6,1	-	
102	13,9	14,0	16,3	17,9	-	12,0	6,0	-	12,9	13,0	15,6	17,2	11,0	12,4	6,0	-	
106	-	-	-	16,3	-	11,6	5,9	-	11,4	11,5	14,1	15,7	-	12,0	5,9	-	
110	-	-	-	14,9	-	11,3	-	-	-	-	-	14,3	-	11,6	5,9	-	
114	-	-	-	-	-	10,9	-	-	-	-	-	13,0	-	11,3	5,8	-	
118	-	-	-	-	-	10,7	-	-	-	-	-	11,8	-	10,9	-	-	
122	-	-	-	-	-	10,4	-	-	-	-	-	-	-	10,7	-	-	
126	-	-	-	-	-	-	-	-	-	-	-	-	-	10,4	-	-	
130	-	-	-	-	-	-	-	-	-	-	-	-	-	9,5	-	-	
134	-	-	-	-	-	-	-	-	-	-	-	-	-	-	-	-	

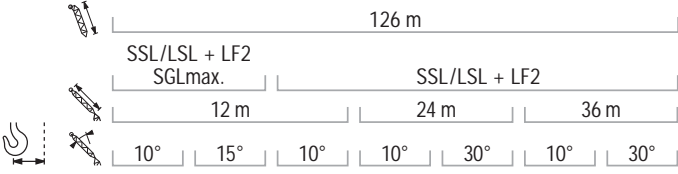
SSL / LSL + LF2

160 t + 40 t ZB
 10-16 m
 0-250 t
 7,80 m
 360°
 ISO

		114 m							120 m						
		SSL/LSL + LF2 SGLmax.			SSL/LSL + LF2				SSL/LSL + LF2 SGLmax.			SSL/LSL + LF2			
		12 m		24 m		36 m			12 m		24 m		36 m		
		10°	15°	10°	10°	30°	10°	30°	10°	15°	10°	10°	30°	10°	30°
m	t	t	t	t	t	t	t	t	t	t	t	t	t	t	t
16	70,0	-	49,7	-	-	-	-	-	-	-	-	-	-	-	-
17	70,0	67,5	49,7	-	-	-	-	-	63,0	-	43,4	-	-	-	-
18	69,5	67,5	49,2	-	-	-	-	-	63,0	61,5	43,4	-	-	-	-
19	69,5	67,5	48,6	33,8	-	-	-	-	63,0	61,5	43,1	-	-	-	-
20	69,5	67,5	48,1	33,8	-	-	-	-	63,0	61,0	42,7	30,4	-	-	-
22	69,0	67,0	47,1	33,4	-	24,3	-	-	62,5	61,0	42,1	30,2	-	-	-
24	68,5	66,5	46,1	32,7	-	24,3	-	-	62,0	60,5	41,4	29,7	-	21,6	-
26	68,0	66,0	45,1	32,0	-	24,1	-	-	61,5	60,0	40,7	29,2	-	21,4	-
28	68,0	66,0	44,1	31,3	18,1	23,6	-	-	61,5	59,5	40,1	28,8	18,1	21,1	-
30	67,0	65,5	43,1	30,6	17,7	23,2	-	-	61,0	59,0	39,4	28,3	17,7	20,8	-
34	66,0	64,0	40,9	29,2	16,9	22,3	10,5	-	59,5	58,0	38,0	27,3	17,0	20,1	10,5
38	64,5	62,5	38,8	27,9	16,3	21,3	10,0	-	58,0	56,5	36,7	26,3	16,3	19,4	10,0
42	63,0	61,0	37,1	26,5	15,7	20,4	9,6	-	56,5	55,0	35,4	25,3	15,7	18,7	9,6
46	61,0	59,5	35,5	25,3	15,1	19,5	9,2	-	55,0	53,5	34,3	24,2	15,2	17,9	9,2
50	55,5	55,5	33,9	24,4	14,6	18,6	8,8	-	53,5	52,0	33,1	23,5	14,7	17,2	8,8
54	49,1	49,5	32,3	23,4	14,1	17,9	8,4	-	48,0	48,4	32,0	22,7	14,2	16,6	8,5
58	43,6	43,9	30,7	22,4	13,7	17,3	8,1	-	42,5	42,9	30,8	22,0	13,8	16,1	8,1
62	38,7	39,1	29,1	21,5	13,3	16,6	7,8	-	37,5	37,9	29,7	21,2	13,4	15,5	7,8
66	34,4	34,7	27,5	20,5	12,9	16,0	7,5	-	33,1	33,5	28,5	20,5	13,0	15,0	7,6
70	30,5	30,8	25,9	19,6	12,6	15,3	7,3	-	29,3	29,6	27,4	19,7	12,7	14,5	7,3
74	27,2	27,4	24,9	18,6	12,3	14,7	7,1	-	25,9	26,2	26,2	18,9	12,4	14,0	7,1
78	24,2	24,4	24,5	17,6	12,0	14,1	6,9	-	22,9	23,1	25,5	18,2	12,1	13,5	6,9
82	21,5	21,7	24,2	17,0	11,8	13,4	6,7	-	20,2	20,4	24,1	17,4	11,9	12,9	6,7
86	19,1	19,3	22,1	16,7	11,6	12,8	6,5	-	17,8	18,0	21,7	17,0	11,6	12,4	6,5
90	16,9	17,1	20,0	16,5	11,4	12,3	6,3	-	15,6	15,8	19,5	16,7	11,4	11,9	6,4
94	14,9	15,1	18,0	16,3	11,2	12,1	6,2	-	13,6	13,8	17,6	16,5	11,3	11,6	6,2
98	13,1	13,3	16,2	16,0	11,1	11,9	6,1	-	11,8	12,0	15,8	16,2	11,1	11,4	6,1
102	11,5	11,6	14,6	15,8	11,0	11,7	6,0	-	10,2	10,3	14,2	16,0	11,0	11,2	6,0
106	10,0	10,1	13,1	14,8	10,9	11,6	5,9	-	8,7	8,8	12,7	14,4	10,9	11,1	5,9
110	8,7	8,8	11,8	13,4	-	11,4	5,8	-	7,3	7,4	11,3	13,0	10,9	10,9	5,8
114	-	-	-	12,1	-	11,2	5,8	-	6,1	6,2	10,1	11,6	-	10,7	5,8
118	-	-	-	10,9	-	11,0	5,8	-	4,9	5,0	9,0	10,4	-	10,6	5,7
122	-	-	-	9,7	-	10,7	-	-	-	-	-	9,3	-	10,3	5,7
126	-	-	-	-	-	9,6	-	-	-	-	-	8,3	-	9,2	-
130	-	-	-	-	-	8,6	-	-	-	-	-	-	-	8,2	-
134	-	-	-	-	-	7,7	-	-	-	-	-	-	-	7,3	-
138	-	-	-	-	-	-	-	-	-	-	-	-	-	6,4	-

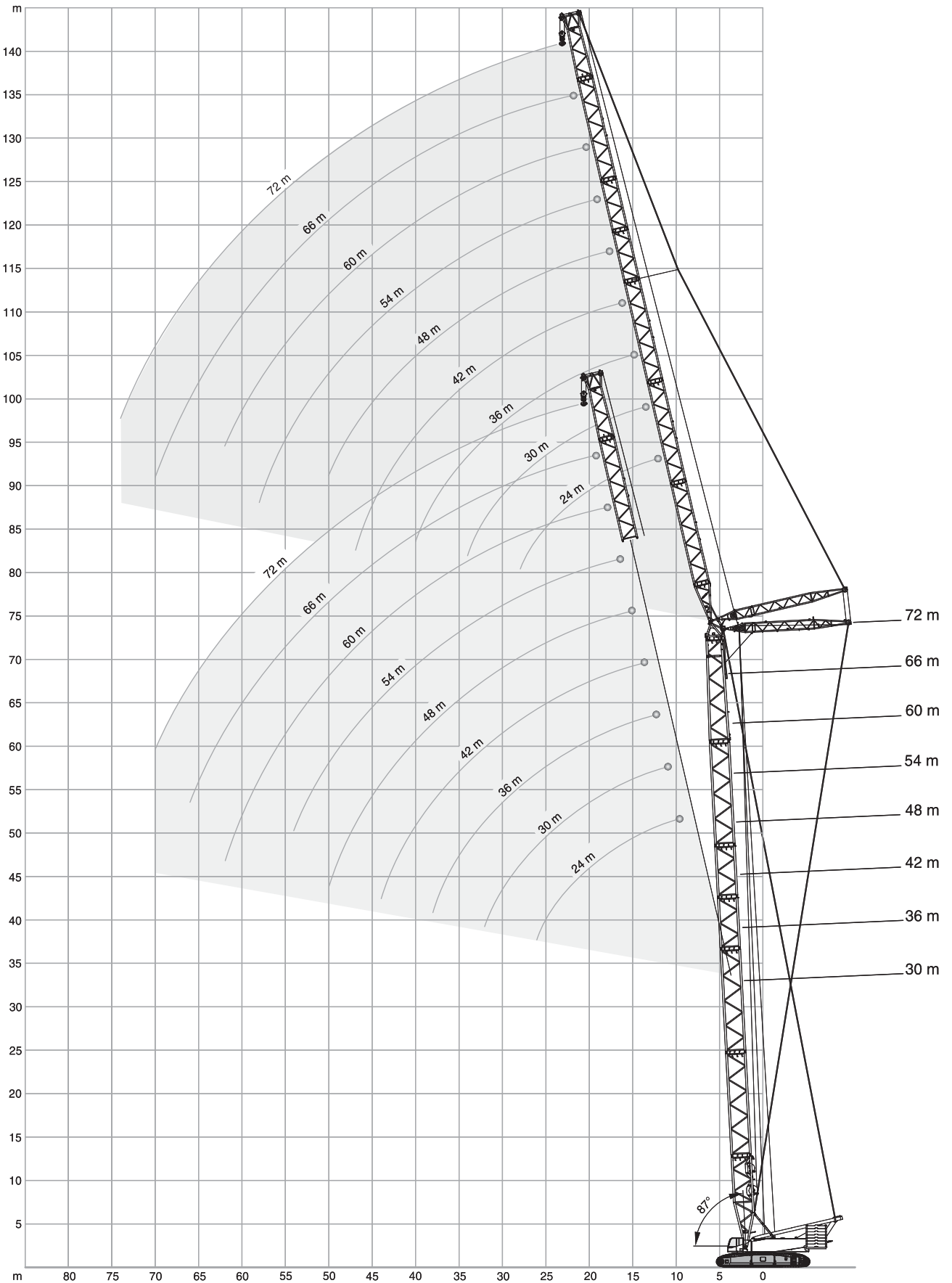
SSL / LSL + LF2

 160 t + 40 t ZB
  10-16 m
  0-250 t
  7,80 m
  360°
  ISO

								
m	t	t	t	t	t	t	t	t
17	56,5	-	37,3	-	-	-	-	-
18	56,5	54,5	37,3	-	-	-	-	-
20	56,0	54,5	36,7	26,2	-	-	-	-
22	55,5	54,0	36,0	26,2	-	-	-	-
24	55,0	54,0	35,4	25,8	-	19,0	-	-
26	55,0	53,5	34,8	25,3	-	19,0	-	-
28	54,5	53,0	34,1	24,9	18,1	18,7	-	-
30	54,0	52,5	33,5	24,5	17,7	18,3	-	-
34	53,0	52,0	32,2	23,6	17,0	17,7	-	-
36	52,5	51,2	31,5	23,1	16,7	17,3	10,2	-
38	52,0	50,5	30,9	22,7	16,4	17,0	10,0	-
42	51,0	49,8	29,6	21,8	15,8	16,4	9,6	-
46	49,7	48,7	28,6	21,0	15,2	15,8	9,2	-
50	48,4	47,4	27,6	20,2	14,7	15,2	8,8	-
54	47,0	46,1	26,6	19,5	14,3	14,7	8,5	-
58	41,4	41,9	25,6	18,9	13,8	14,2	8,2	-
62	36,4	36,8	24,6	18,2	13,5	13,7	7,9	-
66	32,0	32,4	23,6	17,5	13,1	13,3	7,6	-
70	28,2	28,5	22,6	16,9	12,8	12,8	7,4	-
74	24,8	25,1	21,6	16,2	12,5	12,4	7,1	-
78	21,7	22,0	20,6	15,5	12,2	11,9	6,9	-
82	19,0	19,3	20,1	14,9	11,9	11,4	6,7	-
86	16,6	16,9	19,8	14,2	11,7	11,0	6,6	-
90	14,4	14,6	18,8	13,9	11,5	10,5	6,4	-
94	12,4	12,6	16,8	13,6	11,3	10,0	6,3	-
98	10,6	10,8	15,0	13,4	11,2	9,8	6,1	-
102	9,0	9,2	13,4	13,2	11,0	9,6	6,0	-
106	7,5	7,6	11,9	12,9	10,9	9,5	5,9	-
110	6,1	6,3	10,5	12,2	10,8	9,3	5,8	-
114	4,9	5,0	9,2	10,9	10,8	9,1	5,8	-
118	3,7	3,8	8,1	9,7	-	9,0	5,7	-
122	2,7	2,8	7,1	8,5	-	8,8	5,7	-
126	-	-	-	7,5	-	8,5	5,7	-
130	-	-	-	6,5	-	7,5	-	-
134	-	-	-	5,6	-	6,5	-	-
138	-	-	-	-	-	5,6	-	-
142	-	-	-	-	-	4,8	-	-
146	-	-	-	-	-	4,0	-	-
150	-	-	-	-	-	-	-	-

SW

HA 87°



4

SW

 160 t + 40 t ZB

 7,80 m

360°

ISO

 30 m

m	24 m			30 m			36 m			42 m			48 m		
	87°-85°	75°	65°	87°-85°	75°	65°	87°-85°	75°	65°	87°-85°	75°	65°	87°-85°	75°	65°
11	t	t	t	t	t	t	t	t	t	t	t	t	t	t	t
12	222,0	-	-	-	-	-	-	-	-	222,0	-	-	222,0	-	-
13	212,0	-	-	183,0	-	-	-	-	-	212,0	-	-	212,0	-	-
14	188,0	-	-	183,0	-	-	155,0	-	-	188,0	-	-	188,0	-	-
16	168,0	-	-	167,0	-	-	155,0	-	-	168,0	-	-	168,0	-	-
18	139,0	-	-	138,0	-	-	137,5	-	-	139,0	-	-	139,0	-	-
20	118,0	-	-	117,0	-	-	116,5	-	-	118,0	-	-	118,0	-	-
22	102,0	-	-	101,0	-	-	100,5	-	-	102,0	-	-	102,0	-	-
24	90,0	82,9	-	89,0	-	-	88,7	-	-	90,0	-	-	90,0	-	-
26	80,2	73,8	-	79,3	72,6	-	78,9	-	-	80,2	-	-	80,2	-	-
28	72,3	66,4	-	71,3	65,2	-	71,0	-	-	72,3	-	-	72,3	-	-
30	64,7	60,3	-	64,7	59,1	-	64,3	58,6	-	64,7	-	-	64,7	-	-
32	-	55,1	51,1	59,1	53,9	-	58,7	53,4	-	-	52,8	-	-	-	-
34	-	50,7	47,0	54,4	49,5	-	53,9	49,0	-	-	48,4	-	-	47,3	-
36	-	-	43,4	49,5	45,7	42,1	49,8	45,1	-	-	44,5	-	-	43,5	-
38	-	-	37,5	-	39,5	36,2	43,0	38,9	35,6	-	38,3	-	-	37,2	-
40	-	-	-	-	-	33,8	39,6	36,3	33,1	-	35,6	-	-	34,6	-
42	-	-	-	-	-	31,7	-	33,9	31,0	-	33,3	30,3	-	32,3	-
44	-	-	-	-	-	29,8	-	31,9	29,0	-	31,2	28,4	-	30,2	27,2
46	-	-	-	-	-	-	-	-	27,3	-	29,4	26,6	-	28,3	25,5
48	-	-	-	-	-	-	-	-	24,4	-	26,1	23,6	-	25,1	22,4
50	-	-	-	-	-	-	-	-	-	-	-	21,1	-	22,4	19,7
52	-	-	-	-	-	-	-	-	-	-	-	-	-	-	17,6
54	-	-	-	-	-	-	-	-	-	-	-	-	-	-	-
56	-	-	-	-	-	-	-	-	-	-	-	-	-	-	-
58	-	-	-	-	-	-	-	-	-	-	-	-	-	-	-
60	-	-	-	-	-	-	-	-	-	-	-	-	-	-	-
62	-	-	-	-	-	-	-	-	-	-	-	-	-	-	-

m	54 m			60 m			66 m			72 m		
	87°-85°	75°	65°	87°-85°	75°	65°	87°-85°	75°	65°	87°-85°	75°	65°
18	t	t	t	t	t	t	t	t	t	t	t	t
19	91,9	-	-	-	-	-	-	-	-	-	-	-
20	91,9	-	-	76,5	-	-	-	-	-	-	-	-
22	91,2	-	-	76,5	-	-	64,4	-	-	-	-	-
24	87,1	-	-	75,5	-	-	64,4	-	-	53,5	-	-
26	77,3	-	-	74,5	-	-	63,7	-	-	53,3	-	-
28	69,3	-	-	68,9	-	-	63,1	-	-	52,9	-	-
30	62,7	-	-	62,3	-	-	62,1	-	-	52,5	-	-
32	57,0	-	-	56,6	-	-	56,5	-	-	51,8	-	-
34	48,1	43,1	-	47,7	-	-	47,5	-	-	46,9	-	-
36	41,2	36,8	-	40,8	36,3	-	40,6	-	-	40,0	-	-
38	38,4	34,2	-	37,9	33,7	-	37,7	33,4	-	37,1	-	-
40	35,8	31,8	-	35,4	31,3	-	35,2	31,0	-	34,6	30,3	-
42	31,5	27,9	-	31,0	27,3	-	30,8	27,0	-	30,2	26,3	-
44	29,6	26,2	23,3	29,1	25,6	-	28,9	25,3	-	28,3	24,6	-
46	27,9	24,6	21,8	27,4	24,0	-	27,2	23,8	-	26,6	23,1	-
48	25,0	21,9	19,1	24,4	21,3	18,4	24,2	21,0	18,0	23,6	20,2	-
50	-	19,6	16,9	21,9	18,9	16,2	21,6	18,5	15,8	21,0	17,7	14,9
52	-	17,6	15,0	19,7	16,8	14,3	19,4	16,4	13,8	18,8	15,6	13,0
54	-	-	13,4	-	15,0	12,6	17,5	14,6	12,2	16,8	13,7	11,3
56	-	-	-	-	-	11,2	-	13,0	10,7	15,0	12,1	9,8
58	-	-	-	-	-	-	-	11,6	9,4	13,0	10,7	8,5
60	-	-	-	-	-	-	-	-	8,4	-	9,5	7,4
62	-	-	-	-	-	-	-	-	-	-	-	6,4

Remarks · Bemerkungen · Remarques

Main boom angle 87°-85°, 75° and 65°, capacities for intermediate boom positions are calculated by the crane control system IC-1
 Hauptauslegerwinkel 87°-85°, 75° und 65°, Traglasten für Zwischenstellungen des Hauptauslegers werden von der Kransteuerung IC-1 berechnet
 J'arret de flèche principale 87°-85°, 75° et 65°, le système de commande de la grue IC-1 calcule les charges pour les positions intermédiaires de la flèche

SW

160 t + 40 t ZB 7,80 m 360° ISO


36 m

m	24 m			30 m			36 m			42 m			48 m		
	87°-85°	75°	65°	87°-85°	75°	65°	87°-85°	75°	65°	87°-85°	75°	65°	87°-85°	75°	65°
11	t	t	t	t	t	t	t	t	t	t	t	t	t	t	t
12	191,0	-	-	-	-	-	-	-	-	-	-	-	-	-	-
14	167,5	-	-	162,5	-	-	-	-	-	-	-	-	-	-	-
15	151,5	-	-	158,5	-	-	135,0	-	-	-	-	-	-	-	-
16	138,0	-	-	150,5	-	-	135,0	-	-	115,0	-	-	-	-	-
17	127,0	-	-	137,0	-	-	132,0	-	-	115,0	-	-	-	-	-
18	117,0	-	-	126,0	-	-	125,5	-	-	113,5	-	-	97,5	-	-
20	101,5	-	-	116,0	-	-	116,0	-	-	111,5	-	-	97,5	-	-
22	89,5	-	-	100,5	-	-	100,5	-	-	100,0	-	-	95,1	-	-
24	79,8	71,7	-	88,5	-	-	88,3	-	-	87,8	-	-	86,9	-	-
26	71,8	64,5	-	78,8	-	-	78,5	-	-	78,1	-	-	77,2	-	-
28	64,1	58,5	-	70,9	63,2	-	70,6	-	-	70,1	-	-	69,2	-	-
30	-	53,4	-	64,3	57,3	-	63,9	56,7	-	63,5	-	-	62,6	-	-
32	-	49,1	-	58,7	52,2	-	58,3	51,7	-	57,9	-	-	57,0	-	-
34	-	45,3	41,0	54,0	47,9	-	53,6	47,4	-	53,1	46,8	-	52,2	-	-
36	-	-	38,0	48,9	44,2	-	49,4	43,6	-	49,0	43,0	-	48,0	41,9	-
38	-	-	35,4	-	40,9	36,7	45,8	40,4	-	45,4	39,8	-	44,4	38,7	-
40	-	-	33,1	-	38,1	34,1	42,7	37,5	-	42,2	36,9	-	41,2	35,8	-
42	-	-	-	-	35,6	31,7	39,1	35,0	31,1	39,3	34,4	-	38,4	33,3	-
44	-	-	-	-	-	29,7	-	32,7	29,0	36,8	32,1	-	35,9	31,0	-
46	-	-	-	-	-	27,8	-	30,7	27,2	34,6	30,1	26,5	33,6	29,0	-
48	-	-	-	-	-	26,2	-	28,9	25,5	31,9	28,2	24,7	31,6	27,1	-
50	-	-	-	-	-	-	-	-	24,0	-	26,6	23,2	29,8	25,5	21,8
54	-	-	-	-	-	-	-	-	22,6	-	25,1	21,7	28,1	24,0	20,4
58	-	-	-	-	-	-	-	-	-	-	-	19,2	-	21,4	17,9
62	-	-	-	-	-	-	-	-	-	-	-	17,2	-	19,1	15,8
66	-	-	-	-	-	-	-	-	-	-	-	-	-	-	14,1

m	54 m			60 m			66 m			72 m		
	87°-85°	75°	65°	87°-85°	75°	65°	87°-85°	75°	65°	87°-85°	75°	65°
18	t	t	t	t	t	t	t	t	t	t	t	t
19	83,2	-	-	-	-	-	-	-	-	-	-	-
20	83,2	-	-	70,3	-	-	-	-	-	-	-	-
22	82,3	-	-	70,3	-	-	-	-	-	-	-	-
24	81,2	-	-	69,1	-	-	58,6	-	-	50,1	-	-
26	76,9	-	-	67,9	-	-	57,6	-	-	49,7	-	-
28	69,0	-	-	66,9	-	-	56,7	-	-	49,0	-	-
30	62,3	-	-	62,0	-	-	55,8	-	-	48,3	-	-
34	56,7	-	-	56,3	-	-	54,9	-	-	47,5	-	-
36	47,8	-	-	47,4	-	-	47,2	-	-	45,6	-	-
38	44,1	38,3	-	43,7	-	-	43,6	-	-	43,0	-	-
40	40,9	35,4	-	40,5	-	-	40,3	-	-	39,8	-	-
42	38,1	32,9	-	37,7	32,4	-	37,5	-	-	36,9	-	-
44	35,5	30,6	-	35,1	30,1	-	34,9	29,8	-	34,4	-	-
46	33,3	28,6	-	32,8	28,0	-	32,7	27,8	-	32,1	27,0	-
50	31,2	26,7	-	30,8	26,2	-	30,6	25,9	-	30,0	25,2	-
54	27,7	23,5	19,8	27,2	23,0	-	27,0	22,7	-	26,4	21,8	-
58	24,7	20,8	17,3	24,2	20,2	16,6	24,0	19,8	-	23,4	19,0	-
62	-	18,5	15,2	21,7	17,8	14,5	21,4	17,5	14,1	20,8	16,6	-
66	-	16,5	13,4	19,5	15,8	12,6	19,2	15,4	12,2	18,6	14,6	11,3
70	-	-	11,9	-	14,0	11,1	17,4	13,6	10,7	16,6	12,8	9,8
74	-	-	10,6	-	-	9,7	-	12,1	9,3	14,9	11,2	8,4
78	-	-	-	-	-	8,6	-	10,8	8,1	13,3	9,9	7,2
82	-	-	-	-	-	-	-	-	7,0	-	8,7	6,1
86	-	-	-	-	-	-	-	-	-	-	-	5,1
	-	-	-	-	-	-	-	-	-	-	-	4,3

Remarks · Bemerkungen · Remarques: see page 40 · siehe Seite 40 · voir page 40

SW

 160 t + 40 t ZB

 7,80 m

360°

ISO

 42 m

	24 m			30 m			36 m			42 m			48 m		
	87°-85°	75°	65°	87°-85°	75°	65°	87°-85°	75°	65°	87°-85°	75°	65°	87°-85°	75°	65°
m	t	t	t	t	t	t	t	t	t	t	t	t	t	t	t
11	178,0	-	-	-	-	-	-	-	-	-	-	-	-	-	-
12	178,0	-	-	-	-	-	-	-	-	-	-	-	-	-	-
13	172,5	-	-	147,5	-	-	-	-	-	-	-	-	-	-	-
14	167,0	-	-	147,5	-	-	126,0	-	-	-	-	-	-	-	-
15	151,0	-	-	144,0	-	-	126,0	-	-	106,0	-	-	-	-	-
16	137,5	-	-	136,5	-	-	123,5	-	-	106,0	-	-	-	-	-
17	126,5	-	-	125,0	-	-	121,0	-	-	106,0	-	-	91,5	-	-
18	116,5	-	-	115,5	-	-	115,5	-	-	104,5	-	-	91,5	-	-
20	101,0	-	-	100,0	-	-	99,9	-	-	99,5	-	-	89,0	-	-
22	89,0	-	-	88,0	-	-	87,8	-	-	87,4	-	-	86,4	-	-
24	79,3	-	-	78,3	-	-	78,1	-	-	77,7	-	-	76,7	-	-
26	71,4	62,4	-	70,4	-	-	70,1	-	-	69,7	-	-	68,8	-	-
28	63,4	56,6	-	63,8	55,3	-	63,5	-	-	63,1	-	-	62,2	-	-
30	-	51,6	-	58,3	50,4	-	58,0	49,9	-	57,5	-	-	56,6	-	-
32	-	47,4	-	53,5	46,1	-	53,2	45,7	-	52,8	45,1	-	51,8	-	-
34	-	43,7	-	48,3	42,5	-	49,1	42,0	-	48,6	41,4	-	47,7	-	-
36	-	40,6	35,6	-	39,3	-	45,5	38,8	-	45,0	38,3	-	44,1	37,1	-
38	-	-	33,1	-	36,6	-	42,3	36,1	-	41,8	35,5	-	40,9	34,3	-
40	-	-	30,9	-	34,1	29,5	38,5	33,6	-	39,0	33,0	-	38,1	31,9	-
42	-	-	28,9	-	32,0	27,5	-	31,4	26,8	36,5	30,8	-	35,6	29,7	-
46	-	-	-	-	-	24,1	-	27,6	23,3	31,4	27,0	22,5	31,3	25,9	-
48	-	-	-	-	-	22,6	-	26,1	21,8	-	25,4	21,0	29,5	24,3	-
50	-	-	-	-	-	-	-	-	20,5	-	23,9	19,6	27,8	22,8	18,3
54	-	-	-	-	-	-	-	-	18,2	-	21,4	17,3	-	20,1	15,9
58	-	-	-	-	-	-	-	-	-	-	-	15,3	-	17,9	13,9
62	-	-	-	-	-	-	-	-	-	-	-	-	-	-	12,3
66	-	-	-	-	-	-	-	-	-	-	-	-	-	-	10,9

	54 m			60 m			66 m			72 m		
	87°-85°	75°	65°	87°-85°	75°	65°	87°-85°	75°	65°	87°-85°	75°	65°
m	t	t	t	t	t	t	t	t	t	t	t	t
18	78,3	-	-	-	-	-	-	-	-	-	-	-
20	77,4	-	-	65,6	-	-	-	-	-	-	-	-
22	75,7	-	-	65,0	-	-	55,4	-	-	47,1	-	-
24	74,6	-	-	63,8	-	-	54,3	-	-	47,1	-	-
26	68,6	-	-	62,9	-	-	53,5	-	-	46,2	-	-
28	62,0	-	-	60,7	-	-	52,4	-	-	45,6	-	-
30	56,4	-	-	56,0	-	-	51,4	-	-	44,7	-	-
34	47,4	-	-	47,1	-	-	46,9	-	-	43,0	-	-
38	40,6	34,0	-	40,3	-	-	40,1	-	-	39,5	-	-
40	37,8	31,5	-	37,4	31,0	-	37,2	-	-	36,7	-	-
42	35,3	29,3	-	34,9	28,8	-	34,7	-	-	34,1	-	-
44	33,0	27,3	-	32,6	26,8	-	32,4	26,5	-	31,8	-	-
46	31,0	25,5	-	30,5	25,0	-	30,4	24,6	-	29,8	23,8	-
50	27,4	22,3	-	27,0	21,7	-	26,8	21,4	-	26,2	20,5	-
54	24,5	19,6	15,3	24,0	19,0	-	23,8	18,6	-	23,2	17,8	-
58	21,3	17,3	13,3	21,5	16,7	12,6	21,2	16,3	-	20,6	15,5	-
62	-	15,4	11,7	19,3	14,7	10,9	19,1	14,3	10,5	18,4	13,5	-
66	-	-	10,2	-	13,0	9,5	17,2	12,6	9,0	16,4	11,8	8,1
70	-	-	9,0	-	11,6	8,2	14,8	11,1	7,8	14,7	10,3	6,8
74	-	-	-	-	-	7,1	-	9,9	6,6	13,1	9,0	5,7
78	-	-	-	-	-	6,2	-	-	5,6	-	7,8	4,7
82	-	-	-	-	-	-	-	-	4,8	-	6,8	3,8
86	-	-	-	-	-	-	-	-	-	-	-	3,0

Remarks · Bemerkungen · Remarques

Main boom angle 87°-85°, 75° and 65°, capacities for intermediate boom positions are calculated by the crane control system IC-1
 Hauptauslegerwinkel 87°-85°, 75° und 65°, Traglasten für Zwischenstellungen des Hauptauslegers werden von der Kransteuerung IC-1 berechnet
 Jarret de flèche principale 87°-85°, 75° et 65°, le système de commande de la grue IC-1 calcule les charges pour les positions intermédiaires de la flèche

SW

160 t + 40 t ZB 7,80 m 360° ISO

48 m


m	24 m			30 m			36 m			42 m			48 m		
	87°-85°	75°	65°	87°-85°	75°	65°	87°-85°	75°	65°	87°-85°	75°	65°	87°-85°	75°	65°
12	t	t	t	t	t	t	t	t	t	t	t	t	t	t	t
13	155,0	-	-	-	-	-	-	-	-	-	-	-	-	-	-
14	150,5	-	-	132,5	-	-	-	-	-	-	-	-	-	-	-
16	137,0	-	-	126,0	-	-	111,0	-	-	96,1	-	-	-	-	-
17	125,5	-	-	123,0	-	-	109,0	-	-	96,1	-	-	82,2	-	-
18	116,0	-	-	115,0	-	-	106,5	-	-	94,5	-	-	82,2	-	-
20	100,5	-	-	99,5	-	-	99,4	-	-	92,9	-	-	79,9	-	-
22	88,5	-	-	87,4	-	-	87,3	-	-	86,9	-	-	78,8	-	-
24	78,8	-	-	77,8	-	-	77,6	-	-	77,2	-	-	75,1	-	-
26	70,9	60,2	-	69,9	-	-	69,7	-	-	69,3	-	-	68,3	-	-
28	64,3	54,5	-	63,3	-	-	63,1	-	-	62,7	-	-	61,8	-	-
30	-	49,7	-	57,8	48,4	-	57,5	-	-	57,2	-	-	56,2	-	-
32	-	45,6	-	53,1	44,3	-	52,8	43,8	-	52,4	-	-	51,4	-	-
34	-	42,0	-	49,0	40,7	-	48,7	40,3	-	48,3	39,7	-	47,3	-	-
38	-	36,2	30,5	-	35,0	-	42,0	34,5	-	41,5	33,9	-	40,6	32,8	-
40	-	-	28,4	-	32,6	-	38,0	32,1	-	38,7	31,5	-	37,7	30,4	-
42	-	-	26,4	-	30,5	24,8	-	30,0	-	36,2	29,4	-	35,2	28,2	-
44	-	-	24,7	-	28,6	23,1	-	28,0	-	34,0	27,5	-	33,0	26,3	-
46	-	-	23,2	-	-	21,6	-	26,3	20,9	30,9	25,7	-	31,0	24,5	-
48	-	-	-	-	-	20,2	-	24,8	19,5	-	24,2	18,7	29,2	22,8	-
50	-	-	-	-	-	19,0	-	-	18,2	-	22,7	17,4	27,5	21,4	-
54	-	-	-	-	-	-	-	-	16,0	-	20,1	15,2	-	18,8	13,8
58	-	-	-	-	-	-	-	-	-	-	-	13,4	-	16,6	11,9
62	-	-	-	-	-	-	-	-	-	-	-	11,8	-	-	10,4
66	-	-	-	-	-	-	-	-	-	-	-	-	-	-	9,1

m	54 m			60 m			66 m			72 m		
	87°-85°	75°	65°	87°-85°	75°	65°	87°-85°	75°	65°	87°-85°	75°	65°
18	t	t	t	t	t	t	t	t	t	t	t	t
20	70,3	-	-	-	-	-	-	-	-	-	-	-
22	70,3	-	-	58,6	-	-	-	-	-	-	-	-
24	68,6	-	-	57,9	-	-	49,6	-	-	-	-	-
26	67,7	-	-	56,6	-	-	49,1	-	-	42,5	-	-
28	66,0	-	-	55,6	-	-	48,0	-	-	41,7	-	-
30	61,6	-	-	54,3	-	-	47,2	-	-	40,8	-	-
34	56,0	-	-	52,9	-	-	46,2	-	-	40,2	-	-
38	47,1	-	-	46,8	-	-	44,0	-	-	38,6	-	-
40	40,3	-	-	40,0	-	-	39,8	-	-	36,8	-	-
42	37,5	30,0	-	37,1	-	-	37,0	-	-	35,3	-	-
44	35,0	27,9	-	34,6	27,3	-	34,4	-	-	33,9	-	-
46	32,7	25,8	-	32,3	25,3	-	32,2	24,9	-	31,6	-	-
48	30,7	24,0	-	30,3	23,5	-	30,1	23,1	-	29,5	-	-
50	28,8	22,4	-	28,4	21,8	-	28,2	21,5	-	27,7	20,6	-
54	27,1	20,9	-	26,7	20,3	-	26,5	20,0	-	26,0	19,1	-
58	24,2	18,3	-	23,8	17,7	-	23,6	17,3	-	23,0	16,5	-
62	20,9	16,1	11,4	21,2	15,5	-	21,0	15,1	-	20,4	14,3	-
66	-	14,2	9,8	19,1	13,6	9,1	18,9	13,2	8,7	18,2	12,4	-
70	-	12,7	8,5	-	11,9	7,7	17,0	11,6	7,3	16,2	10,7	6,4
74	-	-	7,3	-	10,5	6,6	14,4	10,1	6,1	14,5	9,3	5,2
78	-	-	6,4	-	-	5,5	-	8,9	5,1	12,9	8,0	4,2
82	-	-	-	-	-	4,6	-	7,8	4,2	-	6,9	3,2
86	-	-	-	-	-	-	-	-	3,4	-	5,9	-
90	-	-	-	-	-	-	-	-	2,7	-	-	-

Remarks · Bemerkungen · Remarques

Main boom angle 87°-85°, 75° and 65°, capacities for intermediate boom positions are calculated by the crane control system IC-1
 Hauptauslegerwinkel 87°-85°, 75° und 65°, Traglasten für Zwischenstellungen des Hauptauslegers werden von der Kransteuerung IC-1 berechnet
 Jarret de flèche principale 87°-85°, 75° et 65°, le système de commande de la grue IC-1 calcule les charges pour les positions intermédiaires de la flèche

SW

 160 t + 40 t ZB

 7,80 m

360°

ISO

 54 m

m	24 m			30 m			36 m			42 m			48 m		
	87°-85°	75°	65°	87°-85°	75°	65°	87°-85°	75°	65°	87°-85°	75°	65°	87°-85°	75°	65°
12	t	t	t	t	t	t	t	t	t	t	t	t	t	t	t
13	137,0	-	-	-	-	-	-	-	-	-	-	-	-	-	-
14	137,0	-	-	117,5	-	-	-	-	-	-	-	-	-	-	-
15	133,5	-	-	117,5	-	-	-	-	-	-	-	-	-	-	-
16	130,5	-	-	115,0	-	-	100,0	-	-	-	-	-	-	-	-
17	130,5	-	-	113,0	-	-	100,0	-	-	86,0	-	-	-	-	-
18	123,5	-	-	110,5	-	-	98,2	-	-	86,0	-	-	73,4	-	-
20	115,5	-	-	110,0	-	-	96,3	-	-	84,6	-	-	73,4	-	-
22	99,9	-	-	98,9	-	-	94,2	-	-	81,9	-	-	72,4	-	-
24	87,9	-	-	86,8	-	-	86,7	-	-	80,3	-	-	70,3	-	-
26	78,2	-	-	77,2	-	-	77,1	-	-	75,8	-	-	69,2	-	-
28	70,3	-	-	69,3	-	-	69,2	-	-	68,8	-	-	65,8	-	-
30	63,8	52,4	-	62,8	-	-	62,6	-	-	62,3	-	-	61,3	-	-
34	56,5	47,7	-	57,3	46,4	-	57,1	-	-	56,7	-	-	55,8	-	-
36	-	40,3	-	48,6	39,0	-	48,3	38,5	-	47,9	-	-	46,9	-	-
38	-	37,3	-	43,5	36,0	-	44,7	35,6	-	44,3	35,0	-	43,3	-	-
40	-	34,6	-	-	33,4	-	41,6	32,9	-	41,1	32,4	-	40,2	31,2	-
42	-	-	25,6	-	31,0	-	38,8	30,6	-	38,4	30,0	-	37,4	28,8	-
44	-	-	23,8	-	29,0	-	35,0	28,5	-	35,9	28,0	-	34,9	26,6	-
46	-	-	22,2	-	27,2	20,5	-	26,7	-	33,7	26,0	-	32,7	24,7	-
48	-	-	20,7	-	-	19,1	-	25,0	-	30,4	24,3	-	30,7	22,9	-
50	-	-	19,5	-	-	17,8	-	23,4	17,1	-	22,7	-	28,8	21,4	-
54	-	-	-	-	-	16,7	-	22,0	16,0	-	21,3	-	27,2	19,9	-
58	-	-	-	-	-	14,7	-	-	13,9	-	18,8	13,1	-	17,4	11,7
62	-	-	-	-	-	-	-	-	12,2	-	-	11,4	-	15,3	10,0
66	-	-	-	-	-	-	-	-	-	-	-	10,0	-	13,6	8,5
70	-	-	-	-	-	-	-	-	-	-	-	8,8	-	-	7,3
76	-	-	-	-	-	-	-	-	-	-	-	-	-	-	6,3

m	54 m			60 m			66 m			72 m		
	87°-85°	75°	65°	87°-85°	75°	65°	87°-85°	75°	65°	87°-85°	75°	65°
19	t	t	t	t	t	t	t	t	t	t	t	t
20	63,6	-	-	-	-	-	-	-	-	-	-	-
22	63,6	-	-	52,3	-	-	-	-	-	-	-	-
24	62,1	-	-	52,3	-	-	44,7	-	-	-	-	-
26	61,3	-	-	51,0	-	-	44,2	-	-	37,8	-	-
28	59,7	-	-	50,0	-	-	43,3	-	-	37,5	-	-
30	58,2	-	-	48,8	-	-	42,4	-	-	36,7	-	-
34	55,3	-	-	47,5	-	-	41,5	-	-	35,9	-	-
38	46,7	-	-	44,6	-	-	39,5	-	-	34,4	-	-
42	40,0	-	-	39,6	-	-	37,3	-	-	32,8	-	-
44	34,7	26,2	-	34,3	-	-	34,2	-	-	31,0	-	-
46	32,4	24,2	-	32,1	23,7	-	31,9	-	-	29,9	-	-
48	30,4	22,5	-	30,0	21,9	-	29,8	21,6	-	28,8	-	-
50	28,5	20,9	-	28,2	20,3	-	28,0	20,0	-	27,4	19,1	-
54	26,9	19,5	-	26,5	18,9	-	26,3	18,6	-	25,7	17,7	-
58	23,9	17,0	-	23,5	16,4	-	23,3	16,0	-	22,7	15,2	-
62	20,5	14,8	9,4	21,0	14,3	-	20,8	13,9	-	20,2	13,1	-
66	-	13,0	8,0	18,9	12,4	7,3	18,6	12,1	-	18,0	11,2	-
70	-	11,5	6,7	-	10,9	6,0	16,7	10,5	5,6	16,0	9,7	-
74	-	-	5,6	-	9,5	4,9	14,0	9,1	4,5	14,2	8,3	3,6
78	-	-	4,7	-	8,3	4,0	-	7,9	3,5	12,7	7,1	2,6
82	-	-	-	-	-	3,1	-	6,9	2,7	-	6,0	-
86	-	-	-	-	-	-	-	-	-	-	5,0	-
	-	-	-	-	-	-	-	-	-	-	4,2	-

Remarks · Bemerkungen · Remarques

Main boom angle 87°-85°, 75° and 65°, capacities for intermediate boom positions are calculated by the crane control system IC-1
 Hauptauslegerwinkel 87°-85°, 75° und 65°, Traglasten für Zwischenstellungen des Hauptauslegers werden von der Kransteuerung IC-1 berechnet
 Jarret de flèche principale 87°-85°, 75° et 65°, le système de commande de la grue IC-1 calcule les charges pour les positions intermédiaires de la flèche

SW

160 t + 40 t ZB 7,80 m 360° ISO

60 m

m	24 m			30 m			36 m			42 m			48 m		
	87°-85°	75°	65°	87°-85°	75°	65°	87°-85°	75°	65°	87°-85°	75°	65°	87°-85°	75°	65°
12	t	t	t	t	t	t	t	t	t	t	t	t	t	t	t
14	119,0	-	-	-	-	-	-	-	-	-	-	-	-	-	-
15	116,5	-	-	100,5	-	-	-	-	-	-	-	-	-	-	-
16	113,5	-	-	100,5	-	-	86,9	-	-	-	-	-	-	-	-
18	113,0	-	-	98,8	-	-	86,9	-	-	74,8	-	-	-	-	-
20	108,0	-	-	97,2	-	-	83,9	-	-	74,8	-	-	65,2	-	-
22	99,3	-	-	93,3	-	-	82,8	-	-	72,6	-	-	64,4	-	-
24	87,2	-	-	86,2	-	-	79,9	-	-	71,8	-	-	62,9	-	-
26	77,6	-	-	76,6	-	-	74,4	-	-	69,6	-	-	62,0	-	-
28	69,8	-	-	68,8	-	-	68,7	-	-	65,7	-	-	60,2	-	-
30	63,3	-	-	62,3	-	-	62,1	-	-	61,8	-	-	58,1	-	-
32	55,7	45,5	-	56,8	-	-	56,6	-	-	56,3	-	-	54,9	-	-
34	-	41,7	-	52,1	40,3	-	51,9	-	-	51,6	-	-	50,6	-	-
36	-	38,3	-	48,1	37,0	-	47,8	-	-	47,5	-	-	46,5	-	-
38	-	35,4	-	42,8	34,1	-	44,3	33,7	-	43,9	-	-	42,9	-	-
40	-	32,9	-	-	31,6	-	41,2	31,2	-	40,8	30,5	-	39,8	-	-
42	-	30,7	-	-	29,3	-	38,4	28,8	-	38,0	28,2	-	37,0	26,8	-
44	-	-	19,4	-	27,2	-	34,4	26,8	-	35,5	26,1	-	34,5	24,7	-
46	-	-	18,0	-	25,4	-	-	24,9	-	33,3	24,3	-	32,3	22,9	-
48	-	-	16,8	-	23,8	16,4	-	23,2	-	31,3	22,6	-	30,3	21,2	-
50	-	-	15,8	-	-	15,2	-	21,7	-	28,2	21,1	-	28,5	19,7	-
54	-	-	-	-	-	12,3	-	-	11,6	-	17,3	10,8	22,8	15,9	-
58	-	-	-	-	-	-	-	-	10,0	-	15,3	9,2	-	13,9	7,8
62	-	-	-	-	-	-	-	-	8,8	-	-	7,9	-	12,3	6,5
66	-	-	-	-	-	-	-	-	-	-	-	6,8	-	-	5,3
70	-	-	-	-	-	-	-	-	-	-	-	-	-	-	4,4
74	-	-	-	-	-	-	-	-	-	-	-	-	-	-	3,7

m	54 m			60 m			66 m			72 m		
	87°-85°	75°	65°	87°-85°	75°	65°	87°-85°	75°	65°	87°-85°	75°	65°
19	t	t	t	t	t	t	t	t	t	t	t	t
20	55,2	-	-	-	-	-	-	-	-	-	-	-
22	55,2	-	-	45,3	-	-	-	-	-	-	-	-
24	54,6	-	-	45,3	-	-	38,4	-	-	-	-	-
26	53,3	-	-	44,1	-	-	38,4	-	-	32,8	-	-
28	52,5	-	-	43,0	-	-	37,4	-	-	32,4	-	-
30	51,1	-	-	42,4	-	-	36,9	-	-	31,7	-	-
34	49,5	-	-	41,3	-	-	36,0	-	-	31,1	-	-
38	45,5	-	-	39,0	-	-	34,2	-	-	29,8	-	-
42	39,6	-	-	36,6	-	-	32,3	-	-	28,3	-	-
46	34,3	24,3	-	33,3	-	-	30,4	-	-	26,7	-	-
48	30,1	20,8	-	29,7	20,2	-	28,1	-	-	25,1	-	-
50	28,2	19,3	-	27,9	18,7	-	26,7	18,4	-	24,3	-	-
54	26,6	17,9	-	26,2	17,4	-	25,8	17,0	-	23,5	16,2	-
58	23,7	15,5	-	23,3	14,9	-	23,1	14,6	-	21,3	13,8	-
62	20,1	13,5	-	20,8	12,9	-	20,6	12,6	-	20,0	11,7	-
66	-	11,8	5,9	18,7	11,2	-	18,4	10,8	-	17,7	10,0	-
70	-	10,3	4,8	-	9,7	4,1	16,5	9,3	-	15,7	8,5	-
74	-	9,1	3,8	-	8,4	3,1	13,6	8,0	-	14,0	7,2	-
78	-	-	3,0	-	7,2	-	-	6,8	-	12,5	6,0	-
82	-	-	-	-	-	-	-	5,8	-	-	5,0	-
86	-	-	-	-	-	-	-	-	-	-	4,1	-
90	-	-	-	-	-	-	-	-	-	-	3,3	-

Remarks · Bemerkungen · Remarques

Main boom angle 87°-85°, 75° and 65°, capacities for intermediate boom positions are calculated by the crane control system IC-1
 Hauptauslegerwinkel 87°-85°, 75° und 65°, Traglasten für Zwischenstellungen des Hauptauslegers werden von der Kransteuerung IC-1 berechnet
 Jarret de flèche principale 87°-85°, 75° et 65°, le système de commande de la grue IC-1 calcule les charges pour les positions intermédiaires de la flèche

SW

160 t + 40 t ZB 7,80 m 360° ISO

66 m

m	24 m			30 m			36 m			42 m			48 m		
	87°-85°	75°	65°	87°-85°	75°	65°	87°-85°	75°	65°	87°-85°	75°	65°	87°-85°	75°	65°
13	t	t	t	t	t	t	t	t	t	t	t	t	t	t	t
14	106,0	-	-	-	-	-	-	-	-	-	-	-	-	-	-
15	106,0	-	-	92,6	-	-	-	-	-	-	-	-	-	-	-
16	103,5	-	-	92,6	-	-	78,4	-	-	-	-	-	-	-	-
17	101,0	-	-	90,7	-	-	78,4	-	-	-	-	-	-	-	-
18	100,5	-	-	88,8	-	-	78,4	-	-	68,7	-	-	-	-	-
18	98,4	-	-	86,9	-	-	76,9	-	-	68,7	-	-	57,8	-	-
20	93,2	-	-	83,8	-	-	74,0	-	-	66,5	-	-	57,8	-	-
22	85,7	-	-	79,9	-	-	72,5	-	-	65,3	-	-	56,1	-	-
24	77,0	-	-	75,1	-	-	69,5	-	-	63,1	-	-	55,1	-	-
26	69,2	-	-	68,2	-	-	65,2	-	-	60,8	-	-	53,4	-	-
28	62,7	-	-	61,7	-	-	61,6	-	-	58,4	-	-	51,7	-	-
30	54,9	-	-	56,2	-	-	56,1	-	-	54,8	-	-	49,8	-	-
32	-	39,5	-	51,6	-	-	51,4	-	-	51,1	-	-	47,7	-	-
34	-	36,3	-	47,5	34,8	-	47,4	-	-	47,0	-	-	45,3	-	-
36	-	33,5	-	42,0	32,0	-	43,8	31,5	-	43,5	-	-	42,5	-	-
38	-	31,0	-	-	29,4	-	40,7	29,0	-	40,4	-	-	39,4	-	-
40	-	28,8	-	-	27,2	-	38,0	26,8	-	37,6	26,2	-	36,6	-	-
42	-	26,8	-	-	25,2	-	33,8	24,8	-	35,1	24,2	-	34,2	22,8	-
46	-	-	15,2	-	21,9	-	-	21,4	-	31,0	20,8	-	30,0	19,4	-
48	-	-	14,1	-	20,5	-	-	20,0	-	27,6	19,4	-	28,2	18,0	-
50	-	-	13,1	-	-	11,4	-	18,7	-	-	18,0	-	26,5	16,7	-
54	-	-	-	-	-	9,7	-	16,5	9,1	-	15,8	-	22,3	14,4	-
58	-	-	-	-	-	8,4	-	-	7,7	-	13,9	7,0	-	12,5	-
62	-	-	-	-	-	-	-	-	6,6	-	-	5,8	-	10,9	4,3
66	-	-	-	-	-	-	-	-	-	-	-	4,8	-	9,6	3,3
68	-	-	-	-	-	-	-	-	-	-	-	4,3	-	-	2,8
70	-	-	-	-	-	-	-	-	-	-	-	4,0	-	-	-

m	54 m			60 m			66 m			72 m		
	87°-85°	75°	65°	87°-85°	75°	65°	87°-85°	75°	65°	87°-85°	75°	65°
19	t	t	t	t	t	t	t	t	t	t	t	t
20	50,6	-	-	-	-	-	-	-	-	-	-	-
22	50,6	-	-	-	-	-	-	-	-	-	-	-
24	50,0	-	-	40,8	-	-	34,9	-	-	-	-	-
24	48,7	-	-	40,3	-	-	34,9	-	-	26,9	-	-
26	47,8	-	-	39,2	-	-	34,0	-	-	26,9	-	-
28	46,5	-	-	38,2	-	-	33,1	-	-	26,3	-	-
30	45,2	-	-	37,1	-	-	32,3	-	-	25,6	-	-
34	42,2	-	-	34,9	-	-	30,5	-	-	24,1	-	-
38	38,5	-	-	32,6	-	-	28,7	-	-	22,6	-	-
42	34,0	-	-	30,3	-	-	26,8	-	-	21,2	-	-
44	31,7	20,6	-	29,2	-	-	25,9	-	-	20,5	-	-
46	29,7	19,0	-	27,7	18,5	-	25,0	-	-	19,8	-	-
50	26,2	16,3	-	25,7	15,7	-	23,1	15,4	-	18,4	-	-
54	23,4	14,0	-	23,0	13,4	-	21,3	13,1	-	16,9	12,1	-
58	21,0	12,0	-	20,5	11,5	-	19,8	11,2	-	15,6	10,3	-
62	-	10,4	-	18,4	9,8	-	18,2	9,5	-	14,5	8,7	-
66	-	9,0	-	15,1	8,4	-	16,2	8,1	-	13,3	7,2	-
70	-	7,8	-	-	7,2	-	13,2	6,8	-	12,2	6,0	-
74	-	-	-	-	6,1	-	-	5,7	-	11,0	4,9	-
78	-	-	-	-	-	-	-	4,8	-	-	3,9	-
82	-	-	-	-	-	-	-	3,9	-	-	3,0	-

Remarks · Bemerkungen · Remarques

Main boom angle 87°-85°, 75° and 65°, capacities for intermediate boom positions are calculated by the crane control system IC-1
 Hauptauslegerwinkel 87°-85°, 75° und 65°, Traglasten für Zwischenstellungen des Hauptauslegers werden von der Kransteuerung IC-1 berechnet
 Jarret de flèche principale 87°-85°, 75° et 65°, le système de commande de la grue IC-1 calcule les charges pour les positions intermédiaires de la flèche

SW

160 t + 40 t ZB 7,80 m 360° ISO

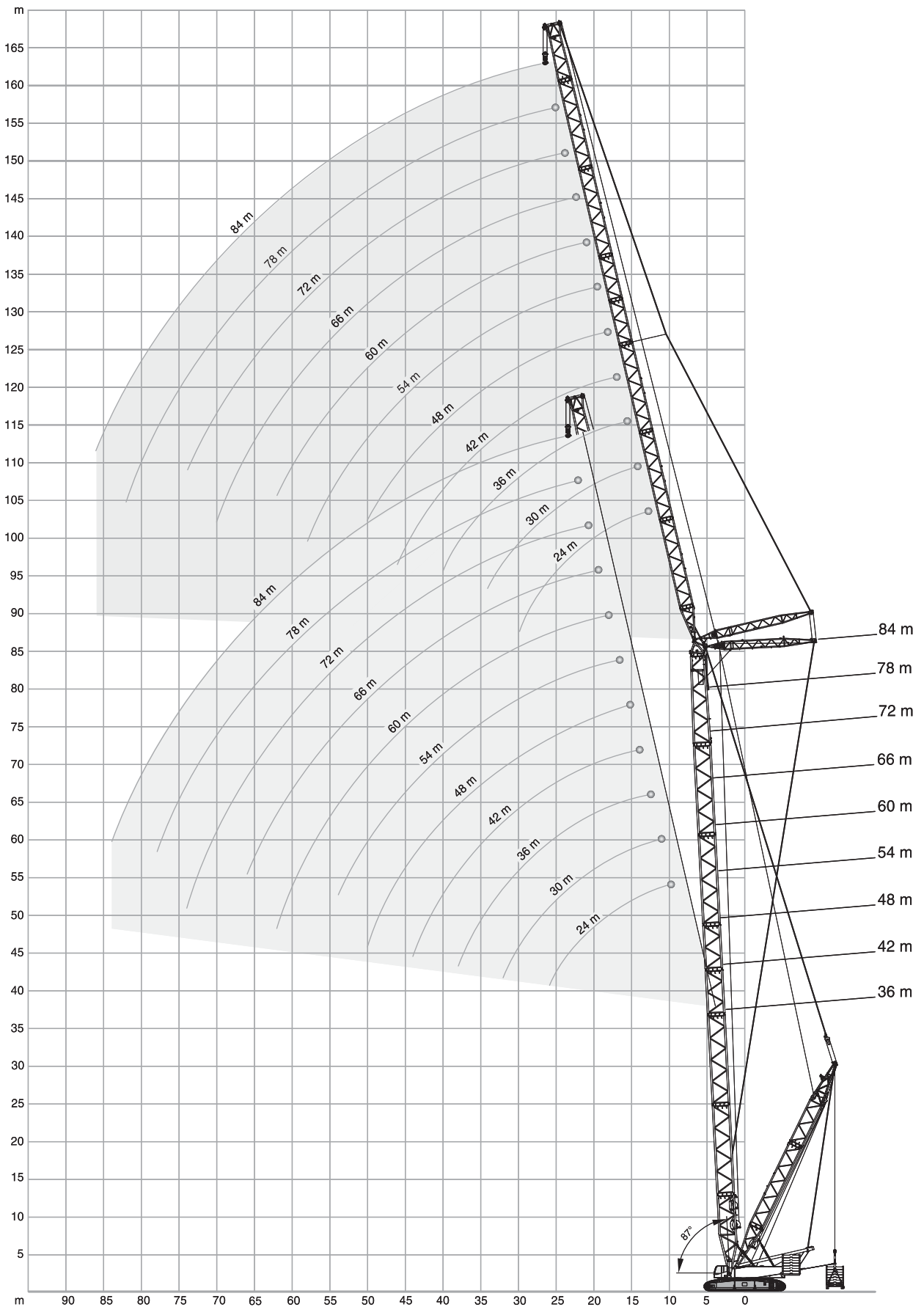
72 m

m	24 m			30 m			36 m			42 m			48 m					
	87°-85°			75°			65°			87°-85°			75°			65°		
	t	t	t	t	t	t	t	t	t	t	t	t	t	t	t			
13	94,0	-	-	-	-	-	-	-	-	-	-	-	-	-	-	-		
14	94,0	-	-	79,7	-	-	-	-	-	-	-	-	-	-	-	-		
16	90,5	-	-	79,7	-	-	69,6	-	-	-	-	-	-	-	-	-		
17	88,9	-	-	78,3	-	-	69,6	-	-	60,2	-	-	-	-	-	-		
18	88,9	-	-	77,0	-	-	68,5	-	-	60,2	-	-	51,4	-	-	-		
20	85,5	-	-	75,8	-	-	66,5	-	-	59,4	-	-	51,4	-	-	-		
22	81,9	-	-	73,2	-	-	65,4	-	-	57,7	-	-	50,0	-	-	-		
24	75,8	-	-	70,5	-	-	63,2	-	-	55,9	-	-	48,6	-	-	-		
26	68,6	-	-	65,6	-	-	61,0	-	-	54,1	-	-	47,7	-	-	-		
28	62,1	-	-	61,1	-	-	58,0	-	-	52,3	-	-	46,4	-	-	-		
30	54,0	-	-	55,6	-	-	55,3	-	-	50,5	-	-	45,0	-	-	-		
32	49,5	-	-	51,0	-	-	50,9	-	-	48,7	-	-	43,7	-	-	-		
34	-	33,9	-	47,0	-	-	46,9	-	-	46,6	-	-	42,3	-	-	-		
36	-	31,1	-	41,2	29,5	-	43,4	-	-	43,1	-	-	40,1	-	-	-		
38	-	28,7	-	-	27,1	-	40,3	26,8	-	40,0	-	-	38,7	-	-	-		
40	-	26,6	-	-	25,0	-	37,6	24,6	-	37,2	24,0	-	36,2	-	-	-		
42	-	24,7	-	-	23,1	-	33,2	22,8	-	34,8	22,1	-	33,8	-	-	-		
44	-	23,0	-	-	21,4	-	-	21,1	-	32,6	20,4	-	31,6	19,0	-	-		
46	-	-	-	-	19,9	-	-	19,5	-	30,6	18,9	-	29,6	17,5	-	-		
48	-	-	11,2	-	18,6	-	-	18,2	-	27,1	17,6	-	27,8	16,1	-	-		
50	-	-	10,3	-	17,5	-	-	16,9	-	-	16,3	-	26,2	14,9	-	-		
54	-	-	8,8	-	-	7,1	-	14,8	-	-	14,1	-	21,8	12,7	-	-		
58	-	-	-	-	-	5,9	-	-	5,3	-	12,3	4,6	-	10,9	-	-		
62	-	-	-	-	-	5,0	-	-	4,3	-	-	3,5	-	9,4	-	-		
66	-	-	-	-	-	-	-	-	3,4	-	-	2,6	-	8,2	-	-		

m	54 m			60 m			66 m			72 m								
	87°-85°			75°			65°			87°-85°			75°			65°		
	t	t	t	t	t	t	t	t	t	t	t	t						
20	44,2	-	-	-	-	-	-	-	-	-	-	-						
22	44,2	-	-	35,0	-	-	26,8	-	-	-	-	-						
24	43,1	-	-	34,5	-	-	26,8	-	-	22,5	-	-						
26	42,3	-	-	33,6	-	-	26,5	-	-	22,5	-	-						
28	41,2	-	-	32,8	-	-	25,8	-	-	22,0	-	-						
30	40,2	-	-	32,0	-	-	25,1	-	-	21,4	-	-						
34	38,0	-	-	30,3	-	-	23,7	-	-	20,3	-	-						
38	35,8	-	-	28,5	-	-	22,4	-	-	19,1	-	-						
42	32,8	-	-	26,8	-	-	21,1	-	-	18,0	-	-						
46	29,4	17,1	-	25,0	-	-	19,8	-	-	16,9	-	-						
48	27,6	15,8	-	24,2	15,2	-	19,1	-	-	16,3	-	-						
50	25,9	14,5	-	23,3	14,0	-	18,5	13,3	-	15,8	-	-						
54	23,0	12,4	-	21,6	11,8	-	17,1	11,3	-	14,7	10,0	-						
58	20,7	10,5	-	20,2	10,0	-	16,1	9,6	-	13,6	8,4	-						
62	-	9,0	-	18,1	8,4	-	15,0	8,1	-	12,7	7,0	-						
66	-	7,7	-	14,7	7,1	-	14,0	6,7	-	11,8	5,8	-						
70	-	6,5	-	-	5,9	-	12,8	5,6	-	10,9	4,7	-						
74	-	-	-	-	4,9	-	-	4,5	-	10,0	3,7	-						
78	-	-	-	-	4,1	-	-	3,6	-	9,1	2,8	-						
82	-	-	-	-	-	-	-	2,9	-	-	-	-						
86	-	-	-	-	-	-	-	-	-	-	-	-						

Remarks · Bemerkungen · Remarques
 Main boom angle 87°-85°, 75° and 65°, capacities for intermediate boom positions are calculated by the crane control system IC-1
 Hauptauslegerwinkel 87°-85°, 75° und 65°, Traglasten für Zwischenstellungen des Hauptauslegers werden von der Kransteuerung IC-1 berechnet
 Jarret de flèche principale 87°-85°, 75° et 65°, le système de commande de la grue IC-1 calcule les charges pour les positions intermédiaires de la flèche





SWSL

7,80 m
360°
ISO

		0 t		0 t - 250 t				
		9 m		10 m - 16 m				
		160 t+ 40 t ZB		120 t				
		85°		85°	75°	65°	55°	45°
m	t	t	t	t	t	t	t	t
11	-	225,0*	-	-	-	-	-	-
12	-	225,0*	-	-	-	-	-	-
13	195,0	225,0	-	-	-	-	-	-
14	175,0	225,0	-	-	-	-	-	-
16	144,0	225,0	-	-	-	-	-	-
18	122,5	224,0	-	-	-	-	-	-
20	106,0	215,0	-	-	-	-	-	-
22	93,5	196,0	-	-	-	-	-	-
24	83,4	174,5	219,0	-	-	-	-	-
26	75,1	156,0	205,0	-	-	-	-	-
28	68,2	138,5	193,5	-	-	-	-	-
30	-	-	177,0	-	-	-	-	-
34	-	-	143,0	148,0	-	-	-	-
38	-	-	-	134,0	-	-	-	-
40	-	-	-	128,5	-	-	-	-
42	-	-	-	-	113,0	-	-	-
46	-	-	-	-	102,5	-	-	-

m	t	t	t	t	t	t
14	-	173,5*	-	-	-	-
16	143,0	174,0	-	-	-	-
18	121,0	174,0	-	-	-	-
20	104,5	171,0	-	-	-	-
22	92,2	165,0	-	-	-	-
24	82,0	158,0	-	-	-	-
26	73,8	150,0	-	-	-	-
28	66,9	141,0	155,5	-	-	-
30	61,0	127,0	154,5	-	-	-
34	51,8	111,5	140,5	-	-	-
38	44,7	94,1	122,5	-	-	-
40	41,8	82,8	113,5	117,0	-	-
42	-	-	104,5	115,0	-	-
46	-	-	90,1	106,0	-	-
50	-	-	-	97,0	88,0	-
54	-	-	-	-	83,4	-
58	-	-	-	-	76,1	-
59	-	-	-	-	-	65,5
62	-	-	-	-	-	61,6

Remarks · Bemerkungen · Remarques

Main boom angle 85°, 75°, 65°, 55° and 45°; capacities for intermediate boom positions are calculated by the crane control system IC-1 · Hauptauslegerwinkel 85°, 75°, 65°, 55° und 45°; Traglasten für Zwischenstellungen des Hauptauslegers werden von der Kransteuerung IC-1 berechnet · Jarret de flèche principale 85°, 75°, 65°, 55° et 45° ; le système de commande de la grue IC-1 calcule les charges pour les positions intermédiaires de la flèche

* Main boom angle 87° · Hauptauslegerwinkel 87° · Jarret de flèche principale 87°

		0 t		0 t - 250 t				
		9 m		10 m - 16 m				
		160 t+ 40 t ZB		120 t				
		85°		85°	75°	65°	55°	45°
m	t	t	t	t	t	t	t	t
17	-	117,5*	-	-	-	-	-	-
18	-	117,5*	-	-	-	-	-	-
19	106,0	120,0	-	-	-	-	-	-
20	103,0	120,0	-	-	-	-	-	-
22	90,7	120,0	-	-	-	-	-	-
24	80,6	117,0	-	-	-	-	-	-
26	72,3	113,0	-	-	-	-	-	-
28	65,4	110,0	-	-	-	-	-	-
30	59,6	106,0	-	-	-	-	-	-
34	50,3	98,0	99,7	-	-	-	-	-
38	43,2	90,0	98,0	-	-	-	-	-
42	37,7	77,3	88,6	-	-	-	-	-
46	33,2	67,4	79,1	-	-	-	-	-
48	31,3	63,8	74,4	83,9	-	-	-	-
50	29,6	60,4	71,2	80,0	-	-	-	-
54	-	-	64,6	72,5	-	-	-	-
58	-	-	58,1	65,8	68,9	-	-	-
62	-	-	-	59,8	66,6	-	-	-
66	-	-	-	-	61,7	-	-	-
70	-	-	-	-	-	50,5	-	-
74	-	-	-	-	-	46,8	-	-

m	t	t	t	t	t	t
19	-	83,4*	-	-	-	-
20	-	83,4*	-	-	-	-
22	74,5	84,0	-	-	-	-
24	74,5	84,0	-	-	-	-
26	71,6	84,0	-	-	-	-
28	64,8	84,0	-	-	-	-
30	58,9	83,0	-	-	-	-
34	49,6	81,0	-	-	-	-
38	42,5	78,0	-	-	-	-
40	39,5	76,5	80,0	-	-	-
42	36,9	73,8	80,0	-	-	-
46	32,4	67,0	76,0	-	-	-
50	28,6	61,4	68,6	-	-	-
54	25,5	56,7	63,6	63,3	-	-
58	22,9	52,0	59,5	63,1	-	-
62	20,7	44,4	55,2	60,9	-	-
66	-	-	50,1	56,6	-	-
69	-	-	-	53,4	51,9	-
70	-	-	-	52,4	51,3	-
74	-	-	-	48,0	48,8	-
78	-	-	-	-	46,4	41,2
82	-	-	-	-	-	38,3
86	-	-	-	-	-	36,4

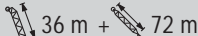


SWSL


 7,80 m

360°

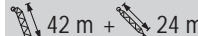
ISO

 36 m + 72 m

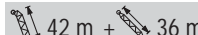
		0 t		0 t-250 t			
		9 m		10 m - 16 m			
		160 t+ 40 t ZB		120 t			
		85°		85°		75°	
		85°		65°		55°	
		45°					
m	t	t	t	t	t	t	t
22	-	57,9*	-	-	-	-	-
24	-	57,9*	-	-	-	-	-
26	51,9	63,0	-	-	-	-	-
28	51,9	63,0	-	-	-	-	-
30	51,7	63,0	-	-	-	-	-
34	48,8	61,0	-	-	-	-	-
38	41,7	61,0	-	-	-	-	-
42	36,1	59,8	-	-	-	-	-
44	33,7	59,0	56,0	-	-	-	-
46	31,6	57,8	56,0	-	-	-	-
50	27,8	55,3	56,0	-	-	-	-
54	24,7	52,3	55,5	-	-	-	-
58	22,0	47,8	53,5	-	-	-	-
62	19,7	42,3	50,5	43,4	-	-	-
66	17,7	37,9	46,5	43,4	-	-	-
70	15,8	34,6	42,5	43,0	-	-	-
74	14,2	31,3	39,7	42,3	-	-	-
78	-	-	36,9	40,7	38,2	-	-
82	-	-	-	38,1	38,2	-	-
86	-	-	-	35,5	37,7	-	-
90	-	-	-	-	36,1	32,4	-
94	-	-	-	-	-	31,0	-
98	-	-	-	-	-	-	-

 36 m + 84 m

m	t	t	t	t	t	t
26	-	40,0*	-	-	-	-
28	-	40,0*	-	-	-	-
30	35,9	40,0	-	-	-	-
34	35,6	40,0	-	-	-	-
38	35,1	39,0	-	-	-	-
42	34,5	38,0	-	-	-	-
46	30,6	37,3	-	-	-	-
50	26,8	36,8	34,0	-	-	-
54	23,7	36,0	34,0	-	-	-
58	21,0	35,0	33,5	-	-	-
62	18,6	34,0	32,5	-	-	-
66	16,5	33,3	32,0	-	-	-
70	14,6	32,3	31,5	27,9	-	-
74	13,0	29,8	30,5	27,9	-	-
78	11,5	26,0	29,3	27,7	-	-
82	10,2	22,3	28,3	27,4	-	-
86	9,1	19,1	26,2	26,8	24,2	-
90	-	-	24,3	25,9	24,2	-
94	-	-	-	24,8	24,2	-
98	-	-	-	23,7	24,1	19,1
102	-	-	-	-	23,7	19,1
106	-	-	-	-	-	19,1
110	-	-	-	-	-	-

 42 m + 24 m

		0 t		0 t-250 t			
		9 m		10 m - 16 m			
		160 t+ 40 t ZB		120 t			
		85°		85°		75°	
		85°		65°		55°	
		45°					
m	t	t	t	t	t	t	t
11	-	223,0*	-	-	-	-	-
12	-	223,0*	-	-	-	-	-
14	173,5	225,0	-	-	-	-	-
16	143,0	225,0	-	-	-	-	-
18	121,5	219,0	-	-	-	-	-
20	105,0	209,0	-	-	-	-	-
22	92,7	199,0	-	-	-	-	-
24	82,6	173,0	-	-	-	-	-
26	74,4	157,0	207,0	-	-	-	-
28	67,5	142,5	195,0	-	-	-	-
30	-	-	185,0	-	-	-	-
34	-	-	154,5	-	-	-	-
36	-	-	139,5	141,5	-	-	-
38	-	-	-	135,5	-	-	-
42	-	-	-	121,0	-	-	-
46	-	-	-	-	99,9	-	-
50	-	-	-	-	93,0	-	-

 42 m + 36 m

m	t	t	t	t	t	t
14	-	158,5*	-	-	-	-
16	-	158,5*	-	-	-	-
17	130,0	160,0	-	-	-	-
18	120,0	160,0	-	-	-	-
20	103,5	160,0	-	-	-	-
22	91,3	155,0	-	-	-	-
24	81,3	149,0	-	-	-	-
26	73,0	143,0	-	-	-	-
28	66,2	137,0	-	-	-	-
30	60,4	128,0	146,5	-	-	-
34	51,2	112,0	142,0	-	-	-
38	44,2	95,1	126,0	-	-	-
40	41,3	83,9	118,0	-	-	-
42	-	-	111,0	108,0	-	-
46	-	-	96,9	102,5	-	-
48	-	-	85,6	98,9	-	-
50	-	-	-	95,6	-	-
54	-	-	-	88,9	78,5	-
58	-	-	-	-	74,0	-
64	-	-	-	-	-	60,9
66	-	-	-	-	-	58,5

Remarks · Bemerkungen · Remarques

Main boom angle 85°, 75°, 65°, 55° and 45°; capacities for intermediate boom positions are calculated by the crane control system IC-1 · Hauptauslegerwinkel 85°, 75°, 65°, 55° und 45°; Traglasten für Zwischenstellungen des Hauptauslegers werden von der Kransteuerung IC-1 berechnet · Jarret de flèche principale 85°, 75°, 65°, 55° et 45° ; le système de commande de la grue IC-1 calcule les charges pour les positions intermédiaires de la flèche

* Main boom angle 87° · Hauptauslegerwinkel 87° · Jarret de flèche principale 87°

SWSL

7,80 m

360°

ISO

42 m + 48 m

		0 t		0 t-250 t				
		9 m		10 m - 16 m				
		160 t+ 40 t ZB		120 t				
		85°		85°	75°	65°	55°	45°
m	t	t	t	t	t	t	t	t
17	-	110,0*	-	-	-	-	-	-
18	-	110,0*	-	-	-	-	-	-
20	101,5	110,0	-	-	-	-	-	-
22	89,9	110,0	-	-	-	-	-	-
24	79,8	109,0	-	-	-	-	-	-
26	71,6	107,0	-	-	-	-	-	-
28	64,8	105,0	-	-	-	-	-	-
30	59,0	102,0	-	-	-	-	-	-
34	49,8	95,0	-	-	-	-	-	-
36	46,0	90,5	96,5	-	-	-	-	-
38	42,7	86,0	95,1	-	-	-	-	-
42	37,2	76,0	90,0	-	-	-	-	-
46	32,7	67,8	81,8	-	-	-	-	-
50	29,1	60,9	73,9	81,9	-	-	-	-
54	-	-	67,2	76,7	-	-	-	-
58	-	-	60,6	69,6	-	-	-	-
62	-	-	-	63,3	65,6	-	-	-
66	-	-	-	57,6	63,0	-	-	-
70	-	-	-	-	59,5	-	-	-
74	-	-	-	-	-	-	48,1	-
78	-	-	-	-	-	-	-	45,0

42 m + 60 m

m	t	t	t	t	t	t
20	-	78,0*	-	-	-	-
22	-	78,0*	-	-	-	-
24	71,1	78,0	-	-	-	-
26	71,0	78,0	-	-	-	-
28	64,1	78,0	-	-	-	-
30	58,3	77,0	-	-	-	-
34	49,1	76,0	-	-	-	-
38	42,0	74,0	-	-	-	-
40	39,1	72,5	75,0	-	-	-
42	36,5	70,8	75,0	-	-	-
46	32,0	66,0	73,0	-	-	-
50	28,3	60,5	68,0	-	-	-
54	25,2	56,2	63,8	-	-	-
58	22,6	51,9	60,6	60,4	-	-
62	20,3	44,3	56,6	59,8	-	-
66	-	-	52,3	57,8	-	-
70	-	-	46,3	54,5	49,4	-
74	-	-	-	50,7	48,3	-
78	-	-	-	46,7	46,1	-
82	-	-	-	-	44,1	-
84	-	-	-	-	-	38,2
86	-	-	-	-	-	36,9
90	-	-	-	-	-	34,5

42 m + 72 m

		0 t		0 t-250 t				
		9 m		10 m - 16 m				
		160 t+ 40 t ZB		120 t				
		85°		85°	75°	65°	55°	45°
m	t	t	t	t	t	t	t	t
22	-	55,6*	-	-	-	-	-	-
24	-	55,6*	-	-	-	-	-	-
26	49,8	60,0	-	-	-	-	-	-
28	49,8	60,0	-	-	-	-	-	-
30	49,8	60,0	-	-	-	-	-	-
34	48,3	59,0	-	-	-	-	-	-
38	41,2	58,0	-	-	-	-	-	-
42	35,7	57,0	-	-	-	-	-	-
46	31,2	56,0	53,0	-	-	-	-	-
50	27,5	54,8	53,0	-	-	-	-	-
54	24,3	52,3	53,0	-	-	-	-	-
58	21,7	47,8	52,0	-	-	-	-	-
62	19,4	42,2	49,5	-	-	-	-	-
66	17,4	37,8	46,2	41,2	-	-	-	-
70	15,5	34,9	43,2	41,2	-	-	-	-
74	13,9	31,9	40,5	41,2	-	-	-	-
78	-	-	37,8	40,9	-	-	-	-
82	-	-	34,6	39,4	35,9	-	-	-
86	-	-	-	37,0	35,8	-	-	-
90	-	-	-	34,6	35,6	-	-	-
94	-	-	-	-	35,1	31,3	-	-
98	-	-	-	-	-	29,2	-	-
102	-	-	-	-	-	27,9	-	-

42 m + 84 m

m	t	t	t	t	t	t
26	-	38,0*	-	-	-	-
28	-	38,0*	-	-	-	-
30	34,6	38,0	-	-	-	-
34	34,3	38,0	-	-	-	-
38	33,9	38,0	-	-	-	-
42	33,4	37,0	-	-	-	-
46	30,2	36,3	-	-	-	-
50	26,5	35,8	33,0	-	-	-
54	23,4	35,0	33,0	-	-	-
58	20,7	34,0	33,0	-	-	-
62	18,3	33,3	32,5	-	-	-
66	16,2	32,8	31,5	-	-	-
70	14,3	31,8	31,0	26,5	-	-
74	12,7	29,5	31,0	26,5	-	-
78	11,2	26,0	30,8	26,5	-	-
82	10,0	22,3	29,5	26,5	-	-
86	8,8	20,0	27,0	26,4	-	-
90	-	-	24,7	26,0	22,7	-
94	-	-	23,4	25,1	22,7	-
98	-	-	-	24,2	22,7	-
102	-	-	-	-	22,7	18,3
106	-	-	-	-	22,7	18,3
110	-	-	-	-	-	18,3

Remarks · Bemerkungen · Remarques

Main boom angle 85°, 75°, 65°, 55° and 45°; capacities for intermediate boom positions are calculated by the crane control system IC-1 · Hauptauslegerwinkel 85°, 75°, 65°, 55° und 45°; Traglasten für Zwischenstellungen des Hauptauslegers werden von der Kransteuerung IC-1 berechnet · Jarret de flèche principale 85°, 75°, 65°, 55° et 45° ; le système de commande de la grue IC-1 calcule les charges pour les positions intermédiaires de la flèche

* Main boom angle 87° · Hauptauslegerwinkel 87° · Jarret de flèche principale 87°



SWSL

 7,80 m

360°

ISO

 48 m + 24 m

		0 t		0 t-250 t				
		9 m		10 m - 16 m				
		160 t+ 40 t ZB		120 t				
		85°		85°	75°	65°	55°	45°
m	t	t	t	t	t	t	t	t
12	-	199,0*	-	-	-	-	-	-
14	172,0	201,0	-	-	-	-	-	-
16	142,0	201,0	-	-	-	-	-	-
18	120,5	192,0	-	-	-	-	-	-
20	104,0	184,0	-	-	-	-	-	-
22	91,8	176,0	-	-	-	-	-	-
24	81,8	168,0	-	-	-	-	-	-
26	73,6	155,0	192,0	-	-	-	-	-
28	66,8	141,5	188,5	-	-	-	-	-
30	-	-	179,5	-	-	-	-	-
34	-	-	159,0	-	-	-	-	-
38	-	-	136,5	127,5	-	-	-	-
42	-	-	-	119,0	-	-	-	-
46	-	-	-	107,0	-	-	-	-
48	-	-	-	-	93,6	-	-	-
50	-	-	-	-	92,1	-	-	-
54	-	-	-	-	-	-	-	-

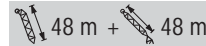
 48 m + 36 m

m	t	t	t	t	t	t
14	-	142,5*	-	-	-	-
16	-	142,5*	-	-	-	-
17	129,0	144,0	-	-	-	-
18	119,0	144,0	-	-	-	-
20	103,0	144,0	-	-	-	-
22	90,5	140,0	-	-	-	-
24	80,5	136,0	-	-	-	-
26	72,3	132,0	-	-	-	-
28	65,5	128,0	-	-	-	-
30	59,7	123,0	-	-	-	-
32	54,8	115,0	134,5	-	-	-
34	50,6	108,0	134,0	-	-	-
38	43,6	97,9	126,5	-	-	-
40	40,8	87,5	120,5	-	-	-
42	-	-	114,0	-	-	-
46	-	-	101,5	101,5	-	-
48	-	-	94,9	98,3	-	-
50	-	-	-	95,2	-	-
54	-	-	-	87,1	-	-
58	-	-	-	-	72,8	-
62	-	-	-	-	68,9	-
68	-	-	-	-	-	56,5
70	-	-	-	-	-	54,4

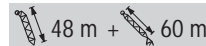
Remarks · Bemerkungen · Remarques

Main boom angle 85°, 75°, 65°, 55° and 45°; capacities for intermediate boom positions are calculated by the crane control system IC-1 · Hauptauslegerwinkel 85°, 75°, 65°, 55° und 45°; Traglasten für Zwischenstellungen des Hauptauslegers werden von der Kransteuerung IC-1 berechnet · Jarret de flèche principale 85°, 75°, 65°, 55° et 45° ; le système de commande de la grue IC-1 calcule les charges pour les positions intermédiaires de la flèche

* Main boom angle 87° · Hauptauslegerwinkel 87° · Jarret de flèche principale 87°

 48 m + 48 m

		0 t		0 t-250 t				
		9 m		10 m - 16 m				
		160 t+ 40 t ZB		120 t				
		85°		85°	75°	65°	55°	45°
m	t	t	t	t	t	t	t	t
17	-	100,5*	-	-	-	-	-	-
18	-	100,5*	-	-	-	-	-	-
20	93,5	101,0	-	-	-	-	-	-
22	89,0	101,0	-	-	-	-	-	-
24	79,0	101,0	-	-	-	-	-	-
26	70,9	100,0	-	-	-	-	-	-
28	64,1	99,0	-	-	-	-	-	-
30	58,3	97,0	-	-	-	-	-	-
34	49,2	92,0	-	-	-	-	-	-
38	42,2	87,0	90,6	-	-	-	-	-
42	36,7	78,5	87,9	-	-	-	-	-
46	32,3	68,5	82,3	-	-	-	-	-
50	28,7	61,1	75,4	-	-	-	-	-
53	-	-	70,5	78,9	-	-	-	-
54	-	-	68,9	78,1	-	-	-	-
58	-	-	62,6	73,3	-	-	-	-
62	-	-	-	67,0	-	-	-	-
66	-	-	-	61,1	61,1	-	-	-
70	-	-	-	-	58,8	-	-	-
74	-	-	-	-	55,5	-	-	-
78	-	-	-	-	-	44,7	-	-
82	-	-	-	-	-	42,0	-	-
86	-	-	-	-	-	-	-	-

 48 m + 60 m

m	t	t	t	t	t	t
20	-	71,0*	-	-	-	-
22	-	71,0*	-	-	-	-
24	66,0	71,0	-	-	-	-
26	65,9	71,0	-	-	-	-
28	63,5	71,0	-	-	-	-
30	57,7	71,0	-	-	-	-
34	48,5	70,0	-	-	-	-
38	41,5	68,0	-	-	-	-
42	36,0	66,8	70,0	-	-	-
46	31,5	64,0	70,0	-	-	-
50	27,9	59,0	66,5	-	-	-
54	24,8	53,5	62,1	-	-	-
58	22,2	49,1	60,4	-	-	-
60	21,1	47,3	59,7	55,2	-	-
62	20,0	45,5	57,7	55,2	-	-
66	-	-	53,6	54,5	-	-
70	-	-	49,4	53,0	-	-
74	-	-	-	50,3	46,1	-
78	-	-	-	46,7	45,1	-
82	-	-	-	-	43,2	-
86	-	-	-	-	41,4	-
88	-	-	-	-	-	35,7
90	-	-	-	-	-	34,5
94	-	-	-	-	-	32,4
98	-	-	-	-	-	-

SWSL

7,80 m

360°

ISO

48 m + 72 m

0 t		0 t-250 t				
9 m		10 m - 16 m				
160 t+ 40 t ZB		120 t				
	85°	85°	75°	65°	55°	45°
m	t	t	t	t	t	t
24	-	51,1*	-	-	-	-
26	-	51,1*	-	-	-	-
28	46,3	52,0	-	-	-	-
30	46,3	52,0	-	-	-	-
34	46,3	52,0	-	-	-	-
38	40,8	52,0	-	-	-	-
42	35,2	51,8	-	-	-	-
46	30,8	50,8	-	-	-	-
48	28,8	50,0	47,0	-	-	-
50	27,1	49,3	47,0	-	-	-
54	24,0	47,8	47,0	-	-	-
58	21,4	45,8	46,5	-	-	-
62	19,1	42,3	46,0	-	-	-
66	17,0	37,3	45,0	38,2	-	-
70	15,2	32,7	43,2	38,2	-	-
74	13,6	29,6	41,1	38,1	-	-
78	-	-	38,5	38,1	-	-
82	-	-	36,0	37,7	33,1	-
86	-	-	-	36,7	33,1	-
90	-	-	-	35,3	33,1	-
94	-	-	-	-	32,8	-
98	-	-	-	-	32,8	24,5
102	-	-	-	-	-	23,6
106	-	-	-	-	-	22,8
110	-	-	-	-	-	-

48 m + 84 m

m	t	t	t	t	t	t
26	-	36,0*	-	-	-	-
28	-	36,0*	-	-	-	-
30	32,1	36,0	-	-	-	-
34	32,0	36,0	-	-	-	-
38	31,7	36,0	-	-	-	-
42	31,2	35,0	-	-	-	-
46	29,8	34,3	-	-	-	-
50	26,1	33,8	-	-	-	-
54	23,0	33,0	31,0	-	-	-
58	20,3	32,3	31,0	-	-	-
62	17,9	31,8	31,0	-	-	-
66	15,8	31,0	30,5	-	-	-
70	14,0	30,3	30,0	-	-	-
74	12,4	29,3	30,0	24,8	-	-
78	10,9	26,8	30,0	24,8	-	-
82	9,7	23,0	29,8	24,8	-	-
86	8,5	19,0	28,3	24,8	-	-
90	-	-	25,5	24,7	-	-
94	-	-	23,7	24,4	21,2	-
98	-	-	-	24,0	21,2	-
102	-	-	-	23,5	21,2	-
106	-	-	-	-	21,2	17,1
110	-	-	-	-	21,2	17,1
114	-	-	-	-	-	17,1
118	-	-	-	-	-	-

54 m + 24 m

0 t		0 t-250 t				
9 m		10 m - 16 m				
160 t+ 40 t ZB		120 t				
	85°	85°	75°	65°	55°	45°
m	t	t	t	t	t	t
12	-	176,5*	-	-	-	-
14	-	176,5*	-	-	-	-
15	154,0	178,0	-	-	-	-
16	140,5	178,0	-	-	-	-
18	119,0	171,0	-	-	-	-
20	103,0	165,0	-	-	-	-
22	90,9	160,0	-	-	-	-
24	80,9	154,0	-	-	-	-
26	72,8	148,0	-	-	-	-
28	66,0	138,0	167,0	-	-	-
30	60,3	127,0	165,0	-	-	-
34	-	-	153,5	-	-	-
38	-	-	138,0	-	-	-
40	-	-	-	119,0	-	-
42	-	-	-	117,0	-	-
46	-	-	-	105,0	-	-
48	-	-	-	100,0	-	-

54 m + 36 m

m	t	t	t	t	t	t
15	-	127,5*	-	-	-	-
16	-	127,5*	-	-	-	-
18	117,5	129,0	-	-	-	-
20	102,0	129,0	-	-	-	-
22	89,5	125,0	-	-	-	-
24	79,6	122,0	-	-	-	-
26	71,5	118,0	-	-	-	-
28	64,8	115,0	-	-	-	-
30	59,0	112,0	-	-	-	-
34	50,0	106,0	119,0	-	-	-
38	43,0	92,5	116,5	-	-	-
40	40,2	89,4	114,0	-	-	-
42	37,7	78,9	110,5	-	-	-
46	-	-	103,0	-	-	-
48	-	-	98,0	95,4	-	-
50	-	-	92,7	93,5	-	-
54	-	-	-	85,3	-	-
58	-	-	-	78,5	-	-
62	-	-	-	-	67,7	-
66	-	-	-	-	63,8	-
70	-	-	-	-	-	-

Remarks · Bemerkungen · Remarques

Main boom angle 85°, 75°, 65°, 55° and 45°; capacities for intermediate boom positions are calculated by the crane control system IC-1 · Hauptauslegerwinkel 85°, 75°, 65°, 55° und 45°; Traglasten für Zwischenstellungen des Hauptauslegers werden von der Kransteuerung IC-1 berechnet · Jarret de flèche principale 85°, 75°, 65°, 55° et 45° ; le système de commande de la grue IC-1 calcule les charges pour les positions intermédiaires de la flèche

* Main boom angle 87° · Hauptauslegerwinkel 87° · Jarret de flèche principale 87°

4

SWSL

 7,80 m

360°

ISO

 54 m + 48 m

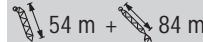
0 t		0 t-250 t				
9 m		10 m - 16 m				
160 t+ 40 t ZB		120 t				
	85°	85°	75°	65°	55°	45°
m	t	t	t	t	t	t
17	-	91,5*	-	-	-	-
18	-	91,5*	-	-	-	-
20	-	91,5*	-	-	-	-
22	85,2	92,0	-	-	-	-
24	78,2	92,0	-	-	-	-
26	70,1	91,0	-	-	-	-
28	63,3	90,0	-	-	-	-
30	57,6	88,0	-	-	-	-
34	48,5	84,0	-	-	-	-
38	41,6	80,0	83,5	-	-	-
42	36,2	75,3	82,7	-	-	-
46	31,8	68,0	79,2	-	-	-
50	28,2	59,9	74,3	-	-	-
54	-	-	68,8	74,0	-	-
58	-	-	63,0	72,9	-	-
62	-	-	57,2	69,2	-	-
66	-	-	-	64,0	-	-
70	-	-	-	58,7	52,1	-
74	-	-	-	-	49,8	-
78	-	-	-	-	47,6	-
82	-	-	-	-	-	40,8
86	-	-	-	-	-	38,6
90	-	-	-	-	-	-

 54 m + 72 m

0 t		0 t-250 t				
9 m		10 m - 16 m				
160 t+ 40 t ZB		120 t				
	85°	85°	75°	65°	55°	45°
m	t	t	t	t	t	t
24	-	47,4*	-	-	-	-
26	-	47,4*	-	-	-	-
28	42,9	50,0	-	-	-	-
30	42,8	50,0	-	-	-	-
34	42,8	50,0	-	-	-	-
38	40,2	48,0	-	-	-	-
42	34,8	46,5	-	-	-	-
46	30,3	45,8	-	-	-	-
48	28,4	45,5	43,0	-	-	-
50	26,7	45,3	43,0	-	-	-
54	23,6	45,0	43,0	-	-	-
58	21,0	44,5	43,0	-	-	-
62	18,7	42,3	42,5	-	-	-
66	16,6	38,0	41,5	-	-	-
70	14,8	33,0	40,4	34,8	-	-
74	13,3	27,4	39,3	34,8	-	-
78	-	-	37,6	34,8	-	-
82	-	-	35,9	34,8	-	-
86	-	-	33,7	34,7	30,0	-
90	-	-	-	34,5	29,9	-
94	-	-	-	34,4	29,9	-
98	-	-	-	-	29,7	-
102	-	-	-	-	29,6	22,2
106	-	-	-	-	-	21,6
110	-	-	-	-	-	20,9

 54 m + 60 m

m	t	t	t	t	t	t
20	-	66,6*	-	-	-	-
22	-	66,6*	-	-	-	-
24	60,8	71,0	-	-	-	-
26	60,8	71,0	-	-	-	-
28	60,7	71,0	-	-	-	-
30	57,1	70,0	-	-	-	-
34	48,0	67,0	-	-	-	-
38	41,0	63,0	-	-	-	-
42	35,5	61,3	-	-	-	-
44	33,2	60,5	64,0	-	-	-
46	31,1	59,8	64,0	-	-	-
50	27,5	57,3	63,0	-	-	-
54	24,4	52,5	59,4	-	-	-
58	21,8	46,2	56,7	-	-	-
62	19,7	41,2	54,9	51,3	-	-
66	-	-	51,8	51,2	-	-
70	-	-	48,0	50,9	-	-
74	-	-	44,2	50,3	-	-
78	-	-	-	48,2	43,3	-
82	-	-	-	45,1	42,0	-
86	-	-	-	-	40,4	-
90	-	-	-	-	38,8	-
94	-	-	-	-	-	31,7
98	-	-	-	-	-	29,7

 54 m + 84 m

m	t	t	t	t	t	t
26	-	34,0*	-	-	-	-
28	-	34,0*	-	-	-	-
30	29,6	34,0	-	-	-	-
34	29,6	34,0	-	-	-	-
38	29,4	34,0	-	-	-	-
42	29,0	33,0	-	-	-	-
46	28,6	32,0	-	-	-	-
50	25,7	31,0	-	-	-	-
54	22,6	29,8	29,0	-	-	-
58	19,9	28,3	29,0	-	-	-
62	17,5	27,0	29,0	-	-	-
66	15,5	26,3	29,0	-	-	-
70	13,6	26,0	28,5	-	-	-
74	12,0	26,0	27,8	-	-	-
78	10,6	25,5	27,0	22,7	-	-
82	9,4	23,5	26,3	22,7	-	-
86	8,2	20,0	26,0	22,7	-	-
90	-	-	25,3	22,7	-	-
94	-	-	23,9	22,7	19,0	-
98	-	-	-	22,7	19,0	-
102	-	-	-	22,7	19,0	-
106	-	-	-	22,7	19,0	-
110	-	-	-	-	19,0	-
114	-	-	-	-	19,0	15,5
118	-	-	-	-	-	15,4
122	-	-	-	-	-	15,2
126	-	-	-	-	-	-

Remarks · Bemerkungen · Remarques

Main boom angle 85°, 75°, 65°, 55° and 45°; capacities for intermediate boom positions are calculated by the crane control system IC-1 · Hauptauslegerwinkel 85°, 75°, 65°, 55° und 45°; Traglasten für Zwischenstellungen des Hauptauslegers werden von der Kransteuerung IC-1 berechnet ·

Jarret de flèche principale 85°, 75°, 65°, 55° et 45°; le système de commande de la grue IC-1 calcule les charges pour les positions intermédiaires de la flèche

* Main boom angle 87° · Hauptauslegerwinkel 87° · Jarret de flèche principale 87°

SWSL

7,80 m 360° ISO

60 m + 24 m

0 t		0 t-250 t				
9 m		10 m - 16 m				
160 t+ 40 t ZB		120 t				
	85°	85°	75°	65°	55°	45°
m	t	t	t	t	t	t
12	-	153,0*	-	-	-	-
14	-	153,0*	-	-	-	-
15	144,0	153,0	-	-	-	-
16	139,0	153,0	-	-	-	-
18	118,0	150,0	-	-	-	-
20	102,0	145,0	-	-	-	-
22	89,8	139,0	-	-	-	-
24	80,0	134,0	-	-	-	-
26	71,9	129,0	-	-	-	-
28	65,2	126,0	-	-	-	-
30	59,6	122,0	141,5	-	-	-
34	-	-	135,0	-	-	-
38	-	-	124,5	-	-	-
40	-	-	118,5	-	-	-
44	-	-	-	107,5	-	-
46	-	-	-	102,5	-	-
50	-	-	-	93,4	-	-
56	-	-	-	-	75,5	-
58	-	-	-	-	73,5	-

60 m + 36 m

m	t	t	t	t	t	t
15	-	111,0*	-	-	-	-
16	-	111,0*	-	-	-	-
18	104,0	111,0	-	-	-	-
20	100,5	111,0	-	-	-	-
22	88,5	110,0	-	-	-	-
24	78,7	107,0	-	-	-	-
26	70,6	104,0	-	-	-	-
28	64,0	101,0	-	-	-	-
30	58,3	99,0	-	-	-	-
34	49,3	93,0	-	-	-	-
36	45,6	91,0	104,0	-	-	-
38	42,4	89,0	102,5	-	-	-
40	39,6	80,0	100,5	-	-	-
42	37,1	76,0	98,2	-	-	-
46	-	-	92,5	-	-	-
50	-	-	86,4	88,6	-	-
54	-	-	-	83,4	-	-
58	-	-	-	76,6	-	-
62	-	-	-	70,8	-	-
65	-	-	-	-	62,8	-
66	-	-	-	-	61,6	-
70	-	-	-	-	57,5	-
74	-	-	-	-	-	-

60 m + 48 m

0 t		0 t-250 t				
9 m		10 m - 16 m				
160 t+ 40 t ZB		120 t				
	85°	85°	75°	65°	55°	45°
m	t	t	t	t	t	t
18	-	81,0*	-	-	-	-
20	-	81,0*	-	-	-	-
22	77,1	81,0	-	-	-	-
24	76,7	81,0	-	-	-	-
26	69,2	80,0	-	-	-	-
28	62,5	79,0	-	-	-	-
30	56,9	78,0	-	-	-	-
34	47,9	75,0	-	-	-	-
38	41,0	71,0	-	-	-	-
40	38,1	69,5	75,6	-	-	-
42	35,6	68,0	75,6	-	-	-
46	31,2	64,3	74,5	-	-	-
50	27,7	58,6	72,1	-	-	-
54	24,8	54,1	68,9	-	-	-
58	-	-	64,4	66,9	-	-
62	-	-	59,0	66,4	-	-
66	-	-	-	63,8	-	-
70	-	-	-	59,4	-	-
74	-	-	-	55,6	48,3	-
78	-	-	-	-	46,3	-
82	-	-	-	-	44,3	-
86	-	-	-	-	-	37,0
90	-	-	-	-	-	34,7

60 m + 60 m

m	t	t	t	t	t	t
20	-	60,0*	-	-	-	-
22	-	60,0*	-	-	-	-
24	-	60,0*	-	-	-	-
26	55,1	60,0	-	-	-	-
28	54,7	60,0	-	-	-	-
30	54,3	60,0	-	-	-	-
34	47,3	59,0	-	-	-	-
38	40,4	57,0	-	-	-	-
42	35,0	55,3	-	-	-	-
46	30,6	53,8	58,0	-	-	-
50	27,0	52,0	58,0	-	-	-
54	24,0	49,8	56,5	-	-	-
58	21,5	46,0	52,5	-	-	-
62	19,3	39,0	48,9	-	-	-
66	-	-	47,0	46,4	-	-
70	-	-	44,8	46,1	-	-
74	-	-	42,6	45,8	-	-
78	-	-	-	45,2	-	-
82	-	-	-	43,9	39,5	-
86	-	-	-	42,3	38,7	-
90	-	-	-	-	37,3	-
94	-	-	-	-	35,9	-
98	-	-	-	-	-	28,4
102	-	-	-	-	-	26,7
106	-	-	-	-	-	-

Remarks · Bemerkungen · Remarques

Main boom angle 85°, 75°, 65°, 55° and 45°; capacities for intermediate boom positions are calculated by the crane control system IC-1 · Hauptauslegerwinkel 85°, 75°, 65°, 55° und 45°; Traglasten für Zwischenstellungen des Hauptauslegers werden von der Kransteuerung IC-1 berechnet · Jarret de flèche principale 85°, 75°, 65°, 55° et 45° ; le système de commande de la grue IC-1 calcule les charges pour les positions intermédiaires de la flèche

* Main boom angle 87° · Hauptauslegerwinkel 87° · Jarret de flèche principale 87°



SWSL

 7,80 m

360°

ISO

 60 m + 72 m

0 t		0 t-250 t				
9 m		10 m - 16 m				
160 t+ 40 t ZB		120 t				
	85°	85°	75°	65°	55°	45°
m	t	t	t	t	t	t
24	-	43,7*	-	-	-	-
26	-	43,7*	-	-	-	-
28	39,3	45,0	-	-	-	-
30	39,3	45,0	-	-	-	-
34	39,2	45,0	-	-	-	-
38	38,5	44,0	-	-	-	-
42	34,3	43,8	-	-	-	-
46	29,9	43,0	-	-	-	-
50	26,3	42,3	38,0	-	-	-
54	23,2	41,8	38,0	-	-	-
58	20,6	41,0	38,0	-	-	-
62	18,3	39,8	38,0	-	-	-
66	16,2	37,5	38,0	-	-	-
70	14,5	33,8	37,8	31,4	-	-
74	12,9	26,8	36,5	31,4	-	-
78	-	-	34,3	31,4	-	-
82	-	-	32,0	31,4	-	-
86	-	-	30,5	31,4	-	-
90	-	-	-	31,4	26,9	-
94	-	-	-	31,3	26,8	-
98	-	-	-	-	26,8	-
102	-	-	-	-	26,8	-
106	-	-	-	-	26,5	20,0
110	-	-	-	-	-	19,5
114	-	-	-	-	-	18,9

 60 m + 84 m

m	t	t	t	t	t	t
26	-	29,5*	-	-	-	-
28	-	29,5*	-	-	-	-
30	-	29,5*	-	-	-	-
32	25,6	30,0	-	-	-	-
34	25,5	30,0	-	-	-	-
38	25,2	30,0	-	-	-	-
42	24,9	30,0	-	-	-	-
46	24,4	29,8	-	-	-	-
50	23,9	29,3	-	-	-	-
54	21,8	28,8	-	-	-	-
58	19,3	28,0	26,0	-	-	-
62	17,1	27,3	26,0	-	-	-
66	15,1	26,8	26,0	-	-	-
70	13,3	26,3	26,0	-	-	-
74	11,7	25,8	26,0	-	-	-
78	10,3	25,0	26,0	20,3	-	-
82	9,0	23,3	25,8	20,3	-	-
86	7,9	15,6	25,3	20,3	-	-
90	-	-	24,8	20,3	-	-
94	-	-	23,5	20,3	-	-
98	-	-	21,4	20,3	16,8	-
102	-	-	-	20,3	16,8	-
106	-	-	-	20,3	16,8	-
110	-	-	-	-	16,8	-
114	-	-	-	-	16,8	-
118	-	-	-	-	16,7	13,5
122	-	-	-	-	-	13,5
126	-	-	-	-	-	13,3
130	-	-	-	-	-	-

 66 m + 24 m

0 t		0 t-250 t				
9 m		10 m - 16 m				
160 t+ 40 t ZB		120 t				
	85°	85°	75°	65°	55°	45°
m	t	t	t	t	t	t
13	-	133,5*	-	-	-	-
14	-	131,5*	-	-	-	-
16	130,5	133,5	-	-	-	-
18	116,5	130,5	-	-	-	-
20	101,0	125,5	-	-	-	-
22	88,8	121,0	-	-	-	-
24	79,0	117,0	-	-	-	-
26	71,0	113,0	-	-	-	-
28	64,3	110,0	-	-	-	-
30	58,7	106,0	-	-	-	-
32	-	-	127,0	-	-	-
34	-	-	123,0	-	-	-
38	-	-	114,0	-	-	-
42	-	-	103,5	-	-	-
46	-	-	-	99,9	-	-
50	-	-	-	91,1	-	-
60	-	-	-	-	68,7	-
62	-	-	-	-	66,2	-
66	-	-	-	-	-	-

 66 m + 36 m

m	t	t	t	t	t	t
15	-	97,6*	-	-	-	-
16	-	97,6*	-	-	-	-
18	-	95,3*	-	-	-	-
19	96,0	97,7	-	-	-	-
20	96,0	97,7	-	-	-	-
22	87,5	95,6	-	-	-	-
24	77,7	93,1	-	-	-	-
26	69,7	91,0	-	-	-	-
28	63,1	88,0	-	-	-	-
30	57,5	86,0	-	-	-	-
34	48,6	81,0	-	-	-	-
36	44,9	78,5	93,4	-	-	-
38	41,8	76,0	92,9	-	-	-
40	39,0	74,0	91,2	-	-	-
42	36,5	72,0	88,7	-	-	-
46	-	-	83,7	-	-	-
50	-	-	78,0	-	-	-
54	-	-	72,0	79,1	-	-
58	-	-	-	74,7	-	-
62	-	-	-	69,0	-	-
69	-	-	-	-	56,3	-
70	-	-	-	-	55,3	-
74	-	-	-	-	51,8	-

Remarks · Bemerkungen · Remarques

Main boom angle 85°, 75°, 65°, 55° and 45°; capacities for intermediate boom positions are calculated by the crane control system IC-1 · Hauptauslegerwinkel 85°, 75°, 65°, 55° und 45°; Traglasten für Zwischenstellungen des Hauptauslegers werden von der Kransteuerung IC-1 berechnet · Jarret de flèche principale 85°, 75°, 65°, 55° et 45° ; le système de commande de la grue IC-1 calcule les charges pour les positions intermédiaires de la flèche

* Main boom angle 87° · Hauptauslegerwinkel 87° · Jarret de flèche principale 87°

SWSL

7,80 m
360°
ISO

66 m + 48 m

		0 t		0 t-250 t				
		9 m		10 m - 16 m				
		160 t+ 40 t ZB		120 t				
		85°		85°	75°	65°	55°	45°
m	t	t	t	t	t	t	t	t
18	-	72,2*	-	-	-	-	-	-
20	-	72,0*	-	-	-	-	-	-
22	70,7	72,5	-	-	-	-	-	-
24	70,7	72,0	-	-	-	-	-	-
26	68,3	71,0	-	-	-	-	-	-
28	61,7	70,0	-	-	-	-	-	-
30	56,1	69,0	-	-	-	-	-	-
34	47,2	66,0	-	-	-	-	-	-
38	40,4	63,0	-	-	-	-	-	-
42	35,0	60,0	70,0	-	-	-	-	-
46	30,7	57,3	68,5	-	-	-	-	-
50	27,2	54,3	65,6	-	-	-	-	-
54	24,3	50,0	62,9	-	-	-	-	-
58	-	-	59,7	-	-	-	-	-
62	-	-	56,1	60,3	-	-	-	-
66	-	-	52,7	58,8	-	-	-	-
70	-	-	-	56,5	-	-	-	-
74	-	-	-	53,5	-	-	-	-
78	-	-	-	-	44,5	-	-	-
82	-	-	-	-	42,8	-	-	-
86	-	-	-	-	41,0	-	-	-
90	-	-	-	-	-	-	32,7	-
94	-	-	-	-	-	-	30,7	-

66 m + 60 m

m	t	t	t	t	t	t
22	-	54,0*	-	-	-	-
24	-	54,0*	-	-	-	-
26	51,0	54,0	-	-	-	-
28	50,7	54,0	-	-	-	-
30	50,1	54,0	-	-	-	-
34	46,7	52,0	-	-	-	-
38	39,8	51,0	-	-	-	-
42	34,5	49,0	-	-	-	-
46	30,1	46,8	51,0	-	-	-
50	26,6	44,5	51,0	-	-	-
54	23,6	42,8	50,5	-	-	-
58	21,0	41,0	49,5	-	-	-
62	18,8	38,3	47,0	-	-	-
66	16,9	34,0	43,5	41,2	-	-
70	-	-	40,4	41,2	-	-
74	-	-	37,8	40,9	-	-
78	-	-	-	40,1	-	-
82	-	-	-	38,8	-	-
86	-	-	-	37,0	34,4	-
90	-	-	-	-	34,4	-
94	-	-	-	-	34,0	-
98	-	-	-	-	32,6	-
102	-	-	-	-	-	21,8
106	-	-	-	-	-	21,1
110	-	-	-	-	-	-

Remarks · Bemerkungen · Remarques

* Main boom angle 87° · Hauptauslegerwinkel 87° ·
 Jarret de flèche principale 87°

See page 56 · siehe Seite 56 · voir page 56

66 m + 72 m

		0 t		0 t-250 t				
		9 m		10 m - 16 m				
		160 t+ 40 t ZB		120 t				
		85°		85°	75°	65°	55°	45°
m	t	t	t	t	t	t	t	t
24	-	40,0*	-	-	-	-	-	-
26	-	40,0*	-	-	-	-	-	-
28	36,8	40,0	-	-	-	-	-	-
30	36,8	40,0	-	-	-	-	-	-
34	36,2	40,0	-	-	-	-	-	-
38	35,3	39,0	-	-	-	-	-	-
42	33,5	38,0	-	-	-	-	-	-
46	29,3	37,0	-	-	-	-	-	-
50	25,8	36,3	-	-	-	-	-	-
54	22,8	35,8	36,0	-	-	-	-	-
58	20,1	35,0	35,5	-	-	-	-	-
62	17,8	34,0	34,0	-	-	-	-	-
66	15,8	32,8	33,0	-	-	-	-	-
70	14,1	31,3	33,0	-	-	-	-	-
74	12,5	24,9	33,0	28,4	-	-	-	-
78	-	-	32,5	28,4	-	-	-	-
82	-	-	31,0	28,4	-	-	-	-
86	-	-	28,0	28,4	-	-	-	-
90	-	-	-	28,1	-	-	-	-
94	-	-	-	27,3	23,8	-	-	-
98	-	-	-	26,2	23,6	-	-	-
102	-	-	-	-	23,6	-	-	-
106	-	-	-	-	23,6	-	-	-
110	-	-	-	-	23,3	17,7	-	-
114	-	-	-	-	-	17,4	-	-
118	-	-	-	-	-	16,9	-	-
122	-	-	-	-	-	-	-	-

66 m + 84 m

m	t	t	t	t	t	t
26	-	26,0*	-	-	-	-
28	-	26,0*	-	-	-	-
30	-	26,0*	-	-	-	-
32	24,0	26,0	-	-	-	-
34	24,0	26,0	-	-	-	-
38	23,7	26,0	-	-	-	-
42	23,4	26,0	-	-	-	-
46	23,0	25,8	-	-	-	-
50	22,3	25,3	-	-	-	-
54	20,9	24,8	-	-	-	-
58	18,5	24,3	23,0	-	-	-
62	16,4	23,8	23,0	-	-	-
66	14,6	23,3	23,0	-	-	-
70	12,9	23,0	22,7	-	-	-
74	11,3	22,8	22,3	-	-	-
78	9,9	22,0	22,0	-	-	-
82	8,7	21,0	22,0	18,4	-	-
86	7,6	15,7	22,0	18,4	-	-
90	-	-	22,0	18,4	-	-
94	-	-	22,0	18,4	-	-
98	-	-	19,3	18,3	-	-
102	-	-	-	18,2	14,9	-
106	-	-	-	18,1	14,8	-
110	-	-	-	17,9	14,8	-
114	-	-	-	-	14,8	-
118	-	-	-	-	14,8	-
122	-	-	-	-	-	11,1
126	-	-	-	-	-	11,1
130	-	-	-	-	-	11,1



SWSL

 7,80 m

360°

ISO

 72 m + 24 m

		0 t		0 t-250 t			
		9 m		10 m - 16 m			
		160 t+ 40 t ZB		120 t			
		85°	85°	75°	65°	55°	45°
m	t	t	t	t	t	t	t
13	-	115,5*	-	-	-	-	-
14	-	114,0*	-	-	-	-	-
16	111,0	115,0	-	-	-	-	-
18	111,0	113,0	-	-	-	-	-
20	99,7	109,0	-	-	-	-	-
22	87,6	105,0	-	-	-	-	-
24	77,9	101,0	-	-	-	-	-
26	70,0	97,1	-	-	-	-	-
28	63,4	96,0	-	-	-	-	-
30	57,9	93,0	-	-	-	-	-
32	53,1	86,0	-	-	-	-	-
34	-	-	106,0	-	-	-	-
38	-	-	98,4	-	-	-	-
42	-	-	89,8	-	-	-	-
44	-	-	85,4	-	-	-	-
48	-	-	-	89,8	-	-	-
50	-	-	-	88,8	-	-	-
54	-	-	-	81,1	-	-	-
62	-	-	-	-	63,6	-	-
66	-	-	-	-	59,1	-	-
70	-	-	-	-	-	-	-

 72 m + 36 m

m	t	t	t	t	t	t
16	-	85,4*	-	-	-	-
18	-	83,4*	-	-	-	-
19	82,6	85,5	-	-	-	-
20	82,6	85,5	-	-	-	-
22	81,7	83,4	-	-	-	-
24	76,7	81,2	-	-	-	-
26	68,8	79,0	-	-	-	-
28	62,2	77,0	-	-	-	-
30	56,7	75,0	-	-	-	-
34	47,8	71,0	-	-	-	-
38	41,1	67,0	79,3	-	-	-
40	38,3	63,5	79,0	-	-	-
42	35,8	60,8	77,0	-	-	-
46	-	-	72,3	-	-	-
50	-	-	67,0	-	-	-
54	-	-	61,8	-	-	-
57	-	-	-	67,0	-	-
58	-	-	-	66,1	-	-
62	-	-	-	62,0	-	-
66	-	-	-	57,1	-	-
72	-	-	-	-	48,7	-
74	-	-	-	-	47,6	-
78	-	-	-	-	45,7	-

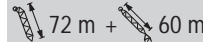
Remarks · Bemerkungen · Remarques

Main boom angle 85°, 75°, 65°, 55° and 45°; capacities for intermediate boom positions are calculated by the crane control system IC-1 · Hauptauslegerwinkel 85°, 75°, 65°, 55° und 45°; Traglasten für Zwischenstellungen des Hauptauslegers werden von der Kransteuerung IC-1 berechnet · Jarret de flèche principale 85°, 75°, 65°, 55° et 45° ; le système de commande de la grue IC-1 calcule les charges pour les positions intermédiaires de la flèche

* Main boom angle 87° · Hauptauslegerwinkel 87° · Jarret de flèche principale 87°

 72 m + 48 m

		0 t		0 t-250 t			
		9 m		10 m - 16 m			
		160 t+ 40 t ZB		120 t			
		85°	85°	75°	65°	55°	45°
m	t	t	t	t	t	t	t
18	-	63,9*	-	-	-	-	-
20	-	63,2*	-	-	-	-	-
22	-	63,0*	-	-	-	-	-
24	61,9	63,4	-	-	-	-	-
26	61,0	63,0	-	-	-	-	-
28	60,0	62,0	-	-	-	-	-
30	55,3	60,0	-	-	-	-	-
34	46,4	58,0	-	-	-	-	-
38	39,7	56,0	-	-	-	-	-
42	34,4	53,3	-	-	-	-	-
44	32,1	52,0	60,0	-	-	-	-
46	30,1	50,8	60,0	-	-	-	-
50	26,6	48,3	59,0	-	-	-	-
54	23,8	46,0	55,5	-	-	-	-
58	-	-	51,0	-	-	-	-
62	-	-	47,4	50,0	-	-	-
66	-	-	44,2	49,2	-	-	-
70	-	-	-	47,2	-	-	-
74	-	-	-	44,3	-	-	-
78	-	-	-	41,1	-	-	-
82	-	-	-	-	40,3	-	-
86	-	-	-	-	38,2	-	-
90	-	-	-	-	35,6	-	-
94	-	-	-	-	-	28,4	-
98	-	-	-	-	-	26,7	-

 72 m + 60 m

m	t	t	t	t	t	t
22	-	47,0*	-	-	-	-
24	-	47,0*	-	-	-	-
26	43,7	47,0	-	-	-	-
28	43,7	47,0	-	-	-	-
30	43,0	47,0	-	-	-	-
34	41,5	45,0	-	-	-	-
38	39,2	45,0	-	-	-	-
42	33,9	43,0	-	-	-	-
46	29,6	41,0	-	-	-	-
48	27,7	40,0	44,0	-	-	-
50	26,1	39,0	44,0	-	-	-
54	23,1	37,3	43,5	-	-	-
58	20,6	35,8	43,0	-	-	-
62	18,3	33,8	42,0	-	-	-
66	16,4	31,0	40,5	-	-	-
70	-	-	38,8	33,5	-	-
74	-	-	36,3	33,2	-	-
78	-	-	34,0	32,3	-	-
82	-	-	-	31,0	-	-
86	-	-	-	29,4	-	-
90	-	-	-	27,7	27,1	-
94	-	-	-	-	26,8	-
98	-	-	-	-	25,9	-
102	-	-	-	-	24,6	-
106	-	-	-	-	-	19,3
110	-	-	-	-	-	18,7
114	-	-	-	-	-	-

SWSL

7,80 m

360°

ISO

72 m + 72 m							
		0 t		0 t - 250 t			
		9 m		10 m - 16 m			
		160 t+ 40 t ZB		120 t			
		85°	85°	75°	65°	55°	45°
m	t	t	t	t	t	t	t
24	-	33,2*	-	-	-	-	-
26	-	33,0*	-	-	-	-	-
28	-	33,0*	-	-	-	-	-
30	31,5	33,0	-	-	-	-	-
34	30,9	33,0	-	-	-	-	-
38	29,9	33,0	-	-	-	-	-
42	28,8	33,0	-	-	-	-	-
46	27,5	32,8	-	-	-	-	-
50	24,8	32,3	-	-	-	-	-
54	21,9	31,8	31,0	-	-	-	-
58	19,6	31,0	31,0	-	-	-	-
62	17,4	30,0	30,5	-	-	-	-
66	15,4	29,0	30,0	-	-	-	-
70	13,7	27,5	30,0	-	-	-	-
74	12,1	26,0	29,8	-	-	-	-
78	10,8	25,0	29,0	22,9	-	-	-
82	-	-	28,0	22,8	-	-	-
86	-	-	27,0	22,5	-	-	-
90	-	-	26,0	21,8	-	-	-
94	-	-	-	21,0	-	-	-
98	-	-	-	19,9	17,9	-	-
102	-	-	-	18,8	17,9	-	-
106	-	-	-	-	17,8	-	-
110	-	-	-	-	17,3	-	-
114	-	-	-	-	-	12,3	-
118	-	-	-	-	-	12,3	-
122	-	-	-	-	-	12,3	-

72 m + 84 m						
m	t	t	t	t	t	t
26	-	22,5*	-	-	-	-
28	-	22,5*	-	-	-	-
30	-	22,2*	-	-	-	-
32	21,0	22,2	-	-	-	-
34	21,0	22,0	-	-	-	-
38	20,6	21,4	-	-	-	-
42	20,0	21,0	-	-	-	-
46	19,3	21,0	-	-	-	-
50	18,4	21,0	-	-	-	-
54	17,6	21,0	-	-	-	-
58	16,7	21,0	21,0	-	-	-
62	15,5	21,0	21,0	-	-	-
66	13,8	21,0	21,0	-	-	-
70	12,2	20,8	21,0	-	-	-
74	10,9	20,3	20,8	-	-	-
78	9,6	20,0	20,3	-	-	-
82	8,4	19,5	19,8	14,6	-	-
86	7,3	18,8	19,3	14,6	-	-
90	6,3	18,3	18,8	14,6	-	-
94	-	-	18,3	14,5	-	-
98	-	-	17,8	14,3	-	-
102	-	-	17,0	14,0	-	-
106	-	-	-	13,4	10,7	-
110	-	-	-	12,7	10,7	-
114	-	-	-	12,0	10,7	-
118	-	-	-	-	10,6	-
122	-	-	-	-	10,4	-
126	-	-	-	-	-	6,5
130	-	-	-	-	-	6,5
134	-	-	-	-	-	6,5

78 m + 24 m							
		0 t		0 t - 250 t			
		9 m		10 m - 16 m			
		160 t+ 40 t ZB		120 t			
		85°	85°	75°	65°	55°	45°
m	t	t	t	t	t	t	t
13	-	99,6*	-	-	-	-	-
14	-	99,6*	-	-	-	-	-
16	-	96,4*	-	-	-	-	-
17	96,0	99,7	-	-	-	-	-
18	96,0	98,5	-	-	-	-	-
20	93,2	95,3	-	-	-	-	-
22	86,8	91,8	-	-	-	-	-
24	77,2	88,3	-	-	-	-	-
26	69,3	85,0	-	-	-	-	-
28	62,8	83,0	-	-	-	-	-
30	57,2	82,0	-	-	-	-	-
32	52,5	75,5	-	-	-	-	-
34	-	-	90,3	-	-	-	-
38	-	-	89,0	-	-	-	-
42	-	-	79,5	-	-	-	-
46	-	-	71,0	-	-	-	-
52	-	-	-	73,4	-	-	-
54	-	-	-	70,1	-	-	-
58	-	-	-	63,0	-	-	-
66	-	-	-	-	52,9	-	-
70	-	-	-	-	51,1	-	-

78 m + 36 m						
m	t	t	t	t	t	t
16	-	74,1*	-	-	-	-
18	-	73,2*	-	-	-	-
20	71,0	73,8	-	-	-	-
22	71,0	72,9	-	-	-	-
24	69,4	71,0	-	-	-	-
26	67,5	69,0	-	-	-	-
28	61,6	67,0	-	-	-	-
30	56,1	65,0	-	-	-	-
34	47,3	62,0	-	-	-	-
38	40,6	58,0	-	-	-	-
40	37,8	56,5	67,5	-	-	-
42	35,3	53,4	67,3	-	-	-
44	33,2	50,5	67,0	-	-	-
46	-	-	65,0	-	-	-
50	-	-	61,0	-	-	-
54	-	-	56,5	-	-	-
58	-	-	-	54,3	-	-
62	-	-	-	51,5	-	-
66	-	-	-	47,3	-	-
70	-	-	-	42,9	-	-
74	-	-	-	-	41,9	-
78	-	-	-	-	40,0	-
82	-	-	-	-	36,6	-

Remarks · Bemerkungen · Remarques

Main boom angle 85°, 75°, 65°, 55° and 45°; capacities for intermediate boom positions are calculated by the crane control system IC-1 · Hauptauslegerwinkel 85°, 75°, 65°, 55° und 45°; Traglasten für Zwischenstellungen des Hauptauslegers werden von der Kransteuerung IC-1 berechnet · Jarret de flèche principale 85°, 75°, 65°, 55° et 45° ; le système de commande de la grue IC-1 calcule les charges pour les positions intermédiaires de la flèche

* Main boom angle 87° · Hauptauslegerwinkel 87° · Jarret de flèche principale 87°

SWSL

 7,80 m

360°

ISO

 78 m + 48 m

0 t		0 t-250 t				
9 m		10 m - 16 m				
160 t+ 40 t ZB		120 t				
	85°	85°	75°	65°	55°	45°
m	t	t	t	t	t	t
19	-	55,8*	-	-	-	-
20	-	55,5*	-	-	-	-
22	-	54,3*	-	-	-	-
24	53,3	55,5	-	-	-	-
26	52,8	54,4	-	-	-	-
28	51,9	54,0	-	-	-	-
30	50,7	52,0	-	-	-	-
34	45,9	50,0	-	-	-	-
38	39,2	48,0	-	-	-	-
42	33,9	45,3	-	-	-	-
44	31,7	44,0	51,0	-	-	-
46	29,7	43,0	51,0	-	-	-
50	26,2	41,0	50,5	-	-	-
54	23,4	37,4	49,0	-	-	-
58	-	-	46,5	-	-	-
62	-	-	43,5	-	-	-
66	-	-	41,0	40,9	-	-
70	-	-	-	38,7	-	-
74	-	-	-	36,2	-	-
78	-	-	-	33,5	-	-
82	-	-	-	30,6	31,4	-
86	-	-	-	-	30,6	-
90	-	-	-	-	28,3	-
98	-	-	-	-	-	20,9
102	-	-	-	-	-	19,9

 78 m + 60 m

m	t	t	t	t	t	t
22	-	40,0*	-	-	-	-
24	-	40,0*	-	-	-	-
26	37,3	40,0	-	-	-	-
28	37,3	40,0	-	-	-	-
30	36,6	40,0	-	-	-	-
34	35,1	40,0	-	-	-	-
38	33,5	40,0	-	-	-	-
42	31,6	38,0	-	-	-	-
46	29,1	35,8	-	-	-	-
50	25,7	33,5	38,0	-	-	-
54	22,8	31,8	38,0	-	-	-
58	20,2	30,3	37,5	-	-	-
62	17,9	29,0	36,0	-	-	-
66	16,0	28,0	34,5	-	-	-
70	-	-	33,0	-	-	-
74	-	-	31,0	26,2	-	-
78	-	-	26,8	25,4	-	-
82	-	-	-	24,3	-	-
86	-	-	-	22,9	-	-
90	-	-	-	21,3	-	-
94	-	-	-	-	19,8	-
98	-	-	-	-	19,1	-
102	-	-	-	-	18,0	-
110	-	-	-	-	-	13,0
114	-	-	-	-	-	12,4

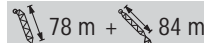
Remarks · Bemerkungen · Remarques

* Main boom angle 87° · Hauptauslegerwinkel 87° ·
Jarret de fleche principale 87°

See page 61 · siehe Seite 61 · voir page 61

 78 m + 72 m

0 t		0 t-250 t				
9 m		10 m - 16 m				
160 t+ 40 t ZB		120 t				
	85°	85°	75°	65°	55°	45°
m	t	t	t	t	t	t
24	-	28,0*	-	-	-	-
26	-	28,0*	-	-	-	-
28	-	28,0*	-	-	-	-
30	25,1	28,0	-	-	-	-
34	24,7	28,0	-	-	-	-
38	23,7	28,0	-	-	-	-
42	22,6	27,3	-	-	-	-
46	21,4	27,0	-	-	-	-
50	20,2	26,8	-	-	-	-
54	18,9	26,3	25,0	-	-	-
58	17,7	25,8	25,0	-	-	-
62	16,5	25,0	25,0	-	-	-
66	15,1	24,0	25,0	-	-	-
70	13,4	22,8	25,0	-	-	-
74	11,8	21,3	25,0	-	-	-
78	10,5	20,0	24,8	17,3	-	-
82	-	-	24,0	17,2	-	-
86	-	-	22,8	16,8	-	-
90	-	-	18,3	16,2	-	-
94	-	-	-	15,3	-	-
98	-	-	-	14,4	-	-
102	-	-	-	13,3	12,1	-
106	-	-	-	-	11,9	-
110	-	-	-	-	11,4	-
114	-	-	-	-	10,7	-
118	-	-	-	-	-	6,9
122	-	-	-	-	-	6,6
126	-	-	-	-	-	6,3
130	-	-	-	-	-	-

 78 m + 84 m

m	t	t	t	t	t	t
28	-	19,1*	-	-	-	-
30	-	18,7*	-	-	-	-
32	17,2	18,4	-	-	-	-
34	17,2	18,4	-	-	-	-
38	16,7	17,7	-	-	-	-
42	16,0	17,2	-	-	-	-
46	15,3	17,0	-	-	-	-
50	14,5	17,0	-	-	-	-
54	13,6	17,0	-	-	-	-
58	12,8	17,0	-	-	-	-
62	11,9	17,0	16,0	-	-	-
66	11,0	17,0	16,0	-	-	-
70	10,2	16,8	16,0	-	-	-
74	9,4	16,3	16,0	-	-	-
78	8,5	16,0	16,0	-	-	-
82	7,7	16,0	16,0	-	-	-
86	6,9	16,0	16,0	10,3	-	-
90	6,1	16,0	15,8	10,3	-	-
94	-	-	15,0	10,1	-	-
98	-	-	14,8	9,7	-	-
102	-	-	13,0	9,3	-	-
106	-	-	-	8,7	-	-
110	-	-	-	8,0	6,1	-
114	-	-	-	7,3	6,1	-
118	-	-	-	-	5,9	-
122	-	-	-	-	5,6	-
126	-	-	-	-	5,1	-

SWSL

7,80 m

360°

ISO

84 m + 24 m

		0 t		0 t-250 t				
		9 m		10 m - 16 m				
		160 t+ 40 t ZB		120 t				
		85°		85°	75°	65°	55°	45°
m	t	t	t	t	t	t	t	t
14	-	86,4*	-	-	-	-	-	-
16	-	84,0*	-	-	-	-	-	-
17	81,4	85,4	-	-	-	-	-	-
18	81,4	85,4	-	-	-	-	-	-
20	80,1	84,0	-	-	-	-	-	-
22	77,4	79,8	-	-	-	-	-	-
24	74,3	76,8	-	-	-	-	-	-
26	68,3	74,0	-	-	-	-	-	-
28	61,8	72,0	-	-	-	-	-	-
30	56,3	70,0	-	-	-	-	-	-
32	51,7	65,8	-	-	-	-	-	-
36	-	-	75,0	-	-	-	-	-
38	-	-	75,0	-	-	-	-	-
42	-	-	71,5	-	-	-	-	-
46	-	-	63,3	-	-	-	-	-
54	-	-	-	58,1	-	-	-	-
58	-	-	-	52,8	-	-	-	-
70	-	-	-	-	43,3	-	-	-
74	-	-	-	-	38,7	-	-	-

84 m + 36 m

m	t	t	t	t	t	t
16	-	64,7*	-	-	-	-
18	-	63,8*	-	-	-	-
20	61,3	64,4	-	-	-	-
22	61,3	63,5	-	-	-	-
24	59,8	62,0	-	-	-	-
26	58,1	60,1	-	-	-	-
28	56,3	59,0	-	-	-	-
30	54,3	57,0	-	-	-	-
34	46,5	54,0	-	-	-	-
38	39,9	51,0	-	-	-	-
40	37,1	49,5	-	-	-	-
42	34,7	46,9	56,0	-	-	-
44	32,5	44,3	56,0	-	-	-
46	-	-	55,0	-	-	-
50	-	-	52,5	-	-	-
54	-	-	49,0	-	-	-
58	-	-	43,5	-	-	-
62	-	-	-	42,4	-	-
66	-	-	-	39,1	-	-
70	-	-	-	35,4	-	-
78	-	-	-	-	31,1	-
82	-	-	-	-	28,9	-
86	-	-	-	-	-	-

Remarks · Bemerkungen · Remarques

Main boom angle 85°, 75°, 65°, 55° and 45°; capacities for intermediate boom positions are calculated by the crane control system IC-1 · Hauptauslegerwinkel 85°, 75°, 65°, 55° und 45°; Traglasten für Zwischenstellungen des Hauptauslegers werden von der Kransteuerung IC-1 berechnet · Jarret de flèche principale 85°, 75°, 65°, 55° et 45° ; le système de commande de la grue IC-1 calcule les charges pour les positions intermédiaires de la flèche

* Main boom angle 87° · Hauptauslegerwinkel 87° · Jarret de flèche principale 87°

84 m + 48 m

		0 t		0 t-250 t				
		9 m		10 m - 16 m				
		160 t+ 40 t ZB		120 t				
		85°		85°	75°	65°	55°	45°
m	t	t	t	t	t	t	t	t
19	-	48,6*	-	-	-	-	-	-
20	-	48,6*	-	-	-	-	-	-
22	-	47,4*	-	-	-	-	-	-
24	45,5	47,9	-	-	-	-	-	-
26	45,5	47,3	-	-	-	-	-	-
28	44,6	47,0	-	-	-	-	-	-
30	43,6	46,0	-	-	-	-	-	-
34	41,2	44,0	-	-	-	-	-	-
38	38,4	42,0	-	-	-	-	-	-
42	33,3	40,0	-	-	-	-	-	-
46	29,1	38,0	43,0	-	-	-	-	-
50	25,7	36,0	43,0	-	-	-	-	-
54	22,8	32,3	42,0	-	-	-	-	-
58	-	-	39,5	-	-	-	-	-
62	-	-	37,0	-	-	-	-	-
66	-	-	34,5	-	-	-	-	-
70	-	-	32,0	31,2	-	-	-	-
74	-	-	-	29,0	-	-	-	-
78	-	-	-	26,7	-	-	-	-
82	-	-	-	24,3	-	-	-	-
86	-	-	-	-	22,2	-	-	-
90	-	-	-	-	21,3	-	-	-
94	-	-	-	-	19,3	-	-	-
102	-	-	-	-	-	13,2	-	-
106	-	-	-	-	-	12,5	-	-

84 m + 60 m

m	t	t	t	t	t	t
22	-	33,4*	-	-	-	-
24	-	33,0*	-	-	-	-
26	-	33,0*	-	-	-	-
28	30,8	33,0	-	-	-	-
30	30,5	33,0	-	-	-	-
34	29,1	32,0	-	-	-	-
38	27,5	32,0	-	-	-	-
42	25,8	31,0	-	-	-	-
46	24,2	29,8	-	-	-	-
50	22,5	28,3	-	-	-	-
54	21,0	27,0	32,0	-	-	-
58	19,5	25,5	31,5	-	-	-
62	17,4	23,3	30,5	-	-	-
66	15,6	21,0	29,0	-	-	-
70	-	-	27,3	-	-	-
74	-	-	25,8	19,0	-	-
78	-	-	24,0	18,7	-	-
82	-	-	22,0	17,8	-	-
86	-	-	-	16,7	-	-
90	-	-	-	15,5	-	-
94	-	-	-	14,2	12,4	-
98	-	-	-	-	12,2	-
102	-	-	-	-	11,6	-
106	-	-	-	-	10,7	-
114	-	-	-	-	-	5,9
118	-	-	-	-	-	5,5
122	-	-	-	-	-	-



SWSL

 7,80 m

360°

ISO

 84 m + 72 m

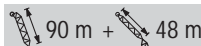
		0 t		0 t-250 t				
		9 m		10 m - 16 m				
		160 t+ 40 t ZB		120 t				
		85°		85°	75°	65°	55°	45°
m	t	t	t	t	t	t	t	t
24	-	22,7*	-	-	-	-	-	-
26	-	22,7*	-	-	-	-	-	-
28	-	22,1*	-	-	-	-	-	-
30	20,3	22,0	-	-	-	-	-	-
34	19,8	21,2	-	-	-	-	-	-
38	18,8	21,0	-	-	-	-	-	-
42	17,8	21,0	-	-	-	-	-	-
46	16,6	21,0	-	-	-	-	-	-
50	15,5	21,0	-	-	-	-	-	-
54	14,3	20,8	-	-	-	-	-	-
58	13,2	20,3	21,0	-	-	-	-	-
62	12,1	19,8	21,0	-	-	-	-	-
66	11,1	19,0	21,0	-	-	-	-	-
70	10,1	17,8	21,0	-	-	-	-	-
74	9,1	16,3	20,8	-	-	-	-	-
78	8,1	16,0	20,0	-	-	-	-	-
82	-	-	19,0	11,5	-	-	-	-
86	-	-	18,0	11,2	-	-	-	-
90	-	-	16,3	10,6	-	-	-	-
94	-	-	-	9,9	-	-	-	-
98	-	-	-	9,1	-	-	-	-
102	-	-	-	8,3	-	-	-	-
106	-	-	-	7,4	6,0	-	-	-
110	-	-	-	-	5,7	-	-	-
114	-	-	-	-	5,2	-	-	-
118	-	-	-	-	4,7	-	-	-
122	-	-	-	-	-	-	-	-

 84 m + 84 m

m	t	t	t	t	t	t
28	-	15,2*	-	-	-	-
30	-	15,0*	-	-	-	-
34	13,0	14,7	-	-	-	-
38	12,7	14,0	-	-	-	-
42	12,0	13,2	-	-	-	-
46	11,3	13,0	-	-	-	-
50	10,5	13,0	-	-	-	-
54	9,7	13,0	-	-	-	-
58	8,8	13,0	-	-	-	-
62	8,0	13,0	12,0	-	-	-
66	7,2	12,8	12,0	-	-	-
70	6,4	12,3	12,0	-	-	-
74	5,7	12,0	12,0	-	-	-
78	5,0	11,8	12,0	-	-	-
82	4,3	11,3	12,0	-	-	-
86	3,5	10,5	12,0	-	-	-
90	2,8	10,0	12,0	5,5	-	-
94	-	-	11,8	5,4	-	-
98	-	-	11,3	5,0	-	-
102	-	-	9,0	4,5	-	-
106	-	-	-	4,0	-	-
110	-	-	-	3,5	-	-
114	-	-	-	3,1	-	-
118	-	-	-	3,0	-	-
122	-	-	-	-	-	-

 90 m + 36 m

		0 t		0 t-250 t		
		9 m		10 m - 16 m		
		160 t+ 40 t ZB		120 t		
		85°		85°	75°	65°
m	t	t	t	t	t	t
17	-	59,3*	-	-	-	-
18	-	58,5*	-	-	-	-
20	-	57,0*	-	-	-	-
22	54,9	58,1	-	-	-	-
24	54,2	56,6	-	-	-	-
26	52,7	55,0	-	-	-	-
28	51,0	53,4	-	-	-	-
30	49,2	51,6	-	-	-	-
34	45,5	48,2	-	-	-	-
38	39,1	45,2	-	-	-	-
42	34,0	42,2	49,0	-	-	-
44	31,8	40,7	49,0	-	-	-
46	-	-	47,4	-	-	-
50	-	-	44,0	-	-	-
54	-	-	40,5	-	-	-
58	-	-	36,9	-	-	-
62	-	-	-	-	-	-

 90 m + 48 m

m	t	t	t	t
19	-	44,5*	-	-
20	-	44,5*	-	-
22	-	43,5*	-	-
24	41,2	43,7	-	-
26	41,2	43,3	-	-
28	40,2	42,3	-	-
30	39,2	41,3	-	-
34	37,0	39,1	-	-
38	34,6	36,9	-	-
42	32,0	34,8	-	-
46	28,2	32,7	-	-
48	26,5	31,7	36,6	-
50	25,1	30,7	36,1	-
54	22,2	28,7	34,1	-
58	-	-	31,8	-
62	-	-	29,5	-
66	-	-	27,2	-
70	-	-	24,8	-
74	-	-	-	-

Remarks · Bemerkungen · Remarques

Main boom angle 85°, 75°, 65°, 55° and 45°; capacities for intermediate boom positions are calculated by the crane control system IC-1 · Hauptauslegerwinkel 85°, 75°, 65°, 55° und 45°; Traglasten für Zwischenstellungen des Hauptauslegers werden von der Kransteuerung IC-1 berechnet · Jarret de flèche principale 85°, 75°, 65°, 55° et 45° ; le système de commande de la grue IC-1 calcule les charges pour les positions intermédiaires de la flèche

* Main boom angle 87° · Hauptauslegerwinkel 87° · Jarret de flèche principale 87°

SWSL

7,80 m
360°
ISO

90 m + 60 m

m	0 t		0 t-250 t	
	t	t	t	t
22	-	31,2*	-	-
24	-	30,8*	-	-
26	-	30,1*	-	-
28	27,9	30,3	-	-
30	27,9	29,6	-	-
34	26,6	28,2	-	-
38	25,2	26,7	-	-
42	23,7	25,2	-	-
46	22,1	23,7	-	-
50	20,6	22,3	-	-
54	19,2	21,0	23,4	-
58	17,9	19,7	22,4	-
62	16,6	18,5	21,1	-
66	15,0	17,2	19,8	-
70	-	-	18,5	-
74	-	-	17,3	-
78	-	-	16,0	-
82	-	-	14,7	-
86	-	-	-	-

96 m + 48 m

m	0 t		0 t-250 t	
	t	t	t	t
20	-	38,2*	-	-
22	-	37,4*	-	-
24	-	36,5*	-	-
26	33,2	37,1	-	-
28	32,7	36,4	-	-
30	31,9	35,6	-	-
34	30,1	34,0	-	-
38	28,3	32,3	-	-
42	26,5	30,7	-	-
46	24,7	29,2	-	-
50	23,2	27,7	33,4	-
54	21,4	26,3	32,7	-
58	-	-	31,7	-
62	-	-	30,6	-
66	-	-	29,4	-
70	-	-	28,1	-
74	-	-	-	-

96 m + 36 m

m	t	t	t	t
17	-	50,8*	-	-
18	-	50,8*	-	-
20	-	49,6*	-	-
22	45,3	50,5	-	-
24	45,3	49,4	-	-
26	44,1	48,4	-	-
28	42,8	47,2	-	-
30	41,5	46,0	-	-
34	38,8	43,5	-	-
38	36,2	41,3	-	-
42	33,3	39,3	-	-
44	31,1	38,3	46,3	-
46	-	-	46,0	-
50	-	-	44,5	-
54	-	-	42,8	-
58	-	-	41,1	-
62	-	-	39,3	-

96 m + 60 m

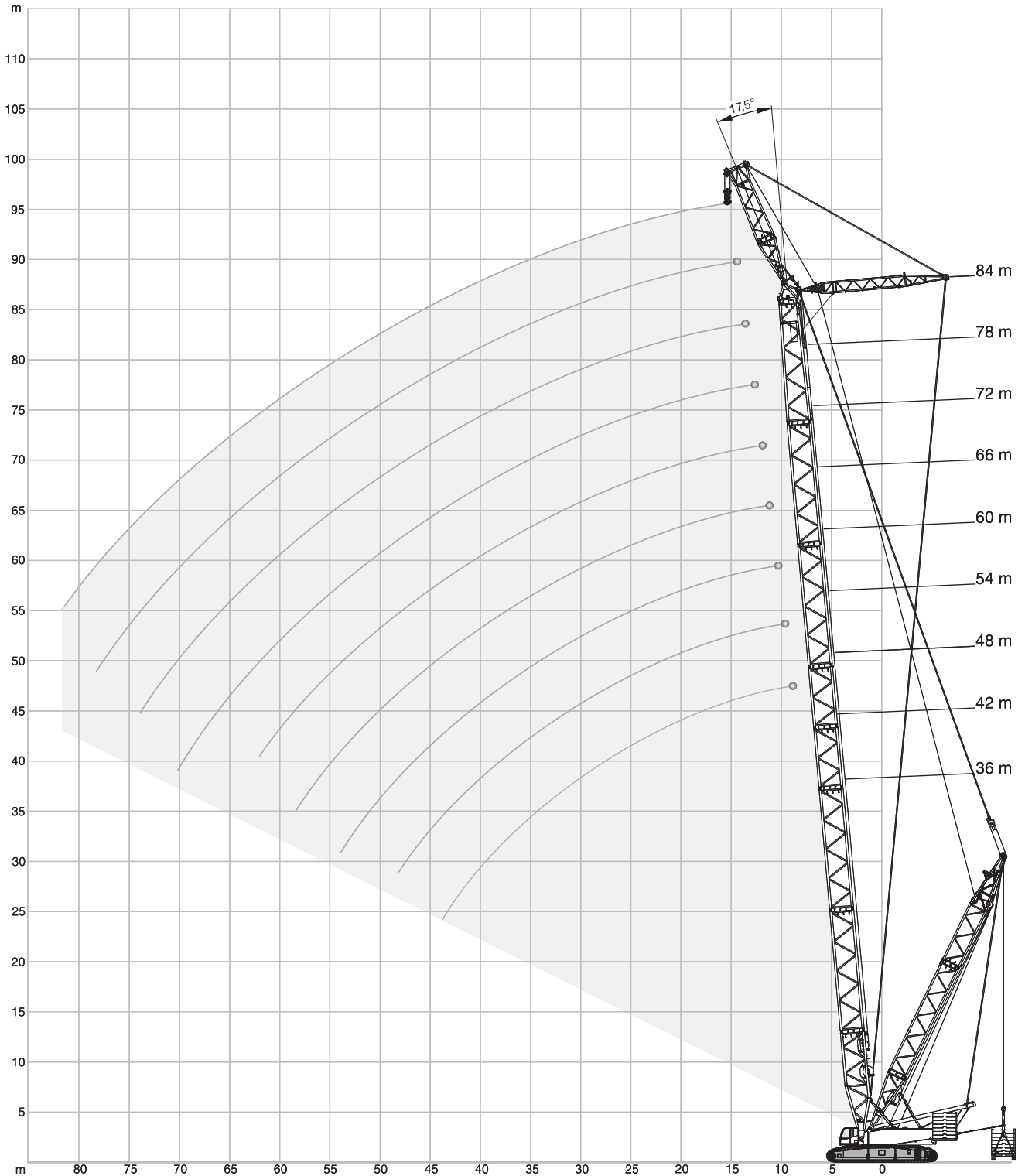
m	t	t	t	t
22	-	25,5*	-	-
24	-	25,2*	-	-
26	-	24,7*	-	-
28	21,0	24,7	-	-
30	21,0	24,4	-	-
34	20,0	23,4	-	-
38	18,8	22,3	-	-
42	17,6	21,2	-	-
46	16,4	20,1	-	-
50	15,2	18,9	-	-
54	14,0	17,7	21,0	-
58	13,1	16,4	20,8	-
62	12,1	15,4	20,2	-
66	11,1	14,4	19,5	-
70	-	-	18,8	-
74	-	-	18,0	-
78	-	-	17,2	-
82	-	-	16,4	-
86	-	-	-	-

Remarks · Bemerkungen · Remarques

Main boom angle 85°, 75°, 65°, 55° and 45°; capacities for intermediate boom positions are calculated by the crane control system IC-1 · Hauptauslegerwinkel 85°, 75°, 65°, 55° und 45°; Traglasten für Zwischenstellungen des Hauptauslegers werden von der Kransteuerung IC-1 berechnet · Jarret de flèche principale 85°, 75°, 65°, 55° et 45°; le système de commande de la grue IC-1 calcule les charges pour les positions intermédiaires de la flèche

* Main boom angle 87° · Hauptauslegerwinkel 87° · Jarret de flèche principale 87°





LFVL

7,80 m 360° ISO

m	36 m		42 m		48 m		54 m		60 m		66 m		72 m		84 m	
	0 t	0-250t	0 t	0-250t	0 t	0-250t	0 t	0-250t	0 t	0-250t	0 t	0-250t	0 t	0-250t	0 t	0-250t
	9 m	10-16 m	9 m	10-16 m	9 m	10-16 m	9 m	10-16 m	9 m	10-16 m	9 m	10-16 m	9 m	10-16 m	9 m	10-16 m
	160 t+ 40 t ZB	120 t	160 t+ 40 t ZB	120 t	160 t+ 40 t ZB	120 t	160 t+ 40 t ZB	120 t	160 t+ 40 t ZB	120 t	160 t+ 40 t ZB	120 t	160 t+ 40 t ZB	120 t	160 t+ 40 t ZB	120 t
t	t	t	t	t	t	t	t	t	t	t	t	t	t	t	t	t
10	225,0	225,0	225,0	225,0	225,0	225,0	-	-	-	-	-	-	-	-	-	-
11	225,0	225,0	225,0	225,0	225,0	225,0	209,0	209,0	177,0	177,0	-	-	-	-	-	-
12	214,0	225,0	213,0	225,0	213,0	225,0	209,0	209,0	177,0	177,0	161,0	161,0	135,0	136,0	-	-
13	188,0	225,0	187,0	225,0	186,0	225,0	186,0	209,0	177,0	177,0	161,0	161,0	135,0	136,0	98,0	98,5
14	167,0	225,0	166,0	225,0	165,0	225,0	165,0	209,0	164,0	177,0	161,0	161,0	135,0	136,0	98,0	98,5
16	136,0	225,0	135,0	225,0	134,0	225,0	133,0	209,0	132,0	177,0	131,0	160,0	131,0	136,0	98,0	98,5
18	113,0	225,0	112,0	225,0	111,0	225,0	111,0	209,0	110,0	177,0	109,0	159,0	108,0	135,0	97,0	98,0
20	97,0	215,0	96,0	225,0	94,5	225,0	94,0	206,0	93,0	177,0	92,0	158,0	91,0	134,0	90,0	97,0
22	84,0	200,0	83,0	205,0	81,5	204,0	80,5	196,0	79,5	174,0	78,5	157,0	77,5	133,0	76,5	96,0
24	73,5	185,0	72,5	189,0	71,0	187,0	70,0	183,0	69,0	170,0	68,0	154,0	67,0	131,0	66,0	95,0
26	65,0	169,0	64,0	176,0	62,5	175,0	61,5	171,0	60,5	163,0	59,5	151,0	58,0	129,0	57,0	93,5
28	58,0	155,0	56,5	163,0	55,5	164,0	54,5	161,0	53,5	156,0	52,0	147,0	51,0	127,0	50,0	91,5
30	52,0	140,0	50,5	150,0	49,7	151,0	48,6	150,0	47,4	147,0	46,3	141,0	45,1	125,0	44,0	90,0
34	42,6	121,0	41,3	124,0	40,1	129,0	39,0	131,0	37,8	129,0	36,5	124,0	35,0	115,0	33,7	86,0
38	35,4	106,0	34,1	109,0	32,8	108,0	31,5	112,0	30,0	113,0	28,5	111,0	27,1	104,0	25,7	80,5
42	29,7	91,5	28,2	97,0	26,7	97,0	25,3	95,5	23,8	97,0	22,3	97,5	20,8	94,5	19,4	75,0
44	27,3	84,0	25,7	90,5	24,1	91,5	22,7	91,0	21,2	89,0	19,7	90,5	18,2	89,5	16,7	72,5
46	-	-	23,3	84,0	21,7	86,5	20,4	86,5	18,8	84,5	17,3	83,5	15,8	84,0	14,3	70,0
48	-	-	21,3	78,0	19,6	81,0	18,2	82,0	16,7	80,5	15,1	77,5	13,6	79,0	12,1	67,5
50	-	-	-	-	17,7	76,0	16,3	77,5	14,7	76,5	13,2	74,0	11,7	74,0	10,1	65,0
54	-	-	-	-	14,4	65,5	13,0	68,5	11,4	69,0	9,8	67,5	8,2	67,0	6,7	60,0
58	-	-	-	-	-	-	10,2	60,0	8,5	61,5	6,9	61,0	5,3	61,0	3,8	55,0
62	-	-	-	-	-	-	-	-	6,2	53,5	4,5	54,5	2,9	55,0	-	50,0
66	-	-	-	-	-	-	-	-	-	-	-	48,2	-	49,5	-	46,0
70	-	-	-	-	-	-	-	-	-	-	-	42,1	-	43,7	-	41,7
74	-	-	-	-	-	-	-	-	-	-	-	-	-	37,8	-	37,5
78	-	-	-	-	-	-	-	-	-	-	-	-	-	-	-	33,2
82	-	-	-	-	-	-	-	-	-	-	-	-	-	-	-	29,2
86	-	-	-	-	-	-	-	-	-	-	-	-	-	-	-	-

TECHNICAL DESCRIPTION

CRAWLER CARRIER

	3-section carrier comprising of carbody and two crawlers. Hydraulic pin connections between crawlers and carbody provide for easy assembly and removal to minimise width and weight for transportation.
Carbody	Bending- and torsion-resistant welded structure of box type construction, fabricated of high-strength fine-grain structural steel.
Crawlers	Side frames: bending-resistant welded structure of high-strength fine-grain structural steel. Track shoes and idler tumblers are fabricated of heat-treated high-strength cast steel. 14 rollers on each side frame with hardened rolling surfaces. Quadro-drive and automatic centralized lubrication is included as standard.
Power train	The tracks are powered by one hydraulic motor each through closed planetary gear reduction units running in oil bath, equipped with spring-applied hydraulically released holding brakes; the gear units are of extremely compact design to fit within the width of the crawlers. Each crawler is infinitely variable controlled, both independently and in opposite direction.

SUPERSTRUCTURE

Counterweight	160 t in combination with 40 t central ballast on carrier.
A-frame	Hydraulic raising system for A-frame as standard.
Frame	Torsion-resistant welded structure fabricated of high-strength fine-grain structural steel. Connected to carrier by triple-row roller bearing slew ring.
Drive	DaimlerChrysler diesel engine type OM 501 LA, 315 kW (420 hp) at 2000 ¹ /min, torque 2000 Nm at 1080 ¹ /min. The engine complies with EUROMOT 3a, EPA T3 and Carb regulations. Pump distribution gearbox with five variable displacement axial piston pumps incl. electronic control system, and gear pumps.
Rope drums	The standard superstructure equipment includes three rope drums – hoist 1, hoist 2 and boom hoist. The drums are powered by hydraulic motors through closed planetary gear units running in oil bath. All rope drums have spring-applied, hydraulically released multi-disk brakes and non-wearing hydraulic braking for load lowering. Rope ends H 1, 2, 3 and W 1, 2 equipped with quick-connect rope end fittings. Hoists H 1 + 2 are removable to minimise weight for transportation.
Slew units	Powered by two hydraulic motors through closed, planetary gear unit running in oil bath. Spring-applied, hydraulically released holding brake and non-wearing hydraulic braking.
Control system	Demag IC-1: Electronic proportional valve pilot control integrated in stored-program control system incl. diagnostics. 2 colour monitors, safe load indicator operated via a touchscreen. Working speeds infinitely variable controlled by the lever position. Automatic power control for optimal utilisation of engine output.
Cabin	Comfortable cab with large windscreen and air-conditioning. Safety-glazing all around, roof window, self-contained hot air heater, full instrumentation and crane controls. The cab can be tilted back for improved operator view of boom point. A camera system is installed to monitor the rope drums. For transportation, the cab swings in front of the superstructure to minimise width.
Electrical equipment	24 V d. c. system.

OPTIONAL EQUIPMENT

Hydraulic cylinder A-frame	For self-assembly of crawlers.
Assembly jacks	Four hydraulic jacking cylinders on carbody (folding within 3 m width) for easy assembly of crawlers.
Sideways outriggers	For erection of long boom systems.
Counterweight carrier	Drive 4 x 2, total weight max. 250 t.
Quick-connection	Hydraulic quick-disconnect fittings on carrier and superstructure facilitate removal to minimise weight for transportation.
Track shoes	Optional width of 1 m and 1.5 m.

TECHNICAL DESCRIPTION
BOOM CONFIGURATIONS

SH:	Main boom: foot section 10.5 m, inserts 12 m and 6 m (type 2721) and tapered insert 12 m, boom head 1.5 m. Main boom lengths: 24-84 m.
SH / LH: (SGL variable)	Main boom: foot section 10.5 m, inserts 12 m and 6 m (type 2721), tapered insert 12 m, extended by inserts 12 m and 6 m (type 2317), top section 7.5 m. Main boom lengths: 42-108 m.
SH / LH: (SGL max.)	Main boom: foot section 10.5 m, inserts 12 m and 6 m (type 2721), extended by additional inserts 12 m (type 2721), tapered insert 12 m, top section 7.5 m. Main boom lengths: 84-102 m.
SW:	Main boom: same as SH. Offset 87° to 65°. Luffing fly jib: foot section 4.5 m, inserts 12 m and 6 m (type 2317), jib top section 7.5 m. Main boom lengths: 30-72 m. Fly jib lengths: 24-72 m.
SSL:	Main boom: same as SH. Superlift equipment. Main boom lengths: 36-96 m.
SSL / LSL: (SGL 70.5 m)	Main boom: foot section 10.5 m, inserts 48 m (type 2721), tapered insert 12 m, extended by inserts 12 m and 6 m (type 2317), top section 7.5 m. Superlift equipment. Main boom lengths: 78-126 m.
SSL / LSL: (SGL max.)	Main boom: foot section 10.5 m, inserts 12 m and 6 m (type 2721), extended by additional inserts 12 m (type 2721), tapered insert 12 m, top section 7.5 m. Superlift equipment. Main boom lengths: 90-126 m.
SWSL:	Main boom: same as SH. Offset 87° to 45°. Luffing fly jib: same as SW. Superlift equipment. Main boom lengths: 36-84 m. Fly jib lengths: 24-84 m.
+LF2:	Addition to SH, SH/LH, SSL or SSL/LSL. Fixed fly jib: foot section 6 m, inserts 12 m (type 1813), jib top section 6 m. Fly jib lengths: 12, 24, 36 m. Offset: 10°, 15°, 20° and 30°.
Safety devices	Electronic safe load indicator, hoist limit switch, limit switches for boom movements, hydraulic boom backstops, anemometer.

OPTIONAL EQUIPMENT

Power-kit for main boom	Consisting of 2-4 additional heavy main boom sections; standard main boom 84 m required.
Standard Superlift equipment	Mast 30 m (type 2317), counterweight tray for max. 250 t. Superlift radii 12, 14, 16 m (10 m without tray).
Variable Superlift equipment	Mast 30 m (type 2317), counterweight tray for max. 250 t. Superlift radius infinitely variable during operation 10 to 16 m.
Superlift with counterweight carrier	Mast 30 m (type 2317), counterweight tray for max. 250 t. Superlift radius infinitely variable during operation 12 to 16 m.
Reeving winch	Mounted on superstructure.
Runner	
Hydraulic pinning of boom sections	

TECHNISCHE BESCHREIBUNG

RAUPENUNTERWAGEN

Mittelstück	Der Raupenunterwagen ist 3-teilig und besteht aus dem Mittelstück und zwei Raupen. Mittelstück und Raupen werden hydraulisch verbolzt und sind einfach demontierbar zum Erreichen günstiger Transportabmessungen und Gewichte.
Raupen	Biege- und verwindungssteife Schweißkonstruktion in Zellenbauweise aus hochfestem Feinkornbaustahl.
Antrieb	Raupenträger: Biegesteife Schweißkonstruktion aus hochfestem Feinkornbaustahl. Bodenplatten der Raupenkettens, Turas aus vergütetem hochfestem Stahlguß. 14 Laufrollen je Raupe mit gehärteten Laufflächen. Quadro-Antrieb und Zentralschmieranlage serienmäßig.
Antrieb	Die Raupen werden von je einem Hydromotor über geschlossene, ölbadeschmierte Planetengetriebe mit federbelasteten, hydraulisch gelüfteten Haltebremsen angetrieben, die Getriebe sind in besonders kompakter Bauform innerhalb der Raupenbreite angeordnet. Jede Seite ist stufenlos, einzeln und gegenläufig steuerbar.

OBERWAGEN

Gegengewicht	160 t in Verbindung mit 40 t Zentralballast am Unterwagen.
A-Bock	Hydraulische A-Bock-Umlage serienmäßig.
Rahmen	Verformungssteife Schweißkonstruktion aus hochfestem Feinkornbaustahl. Verbindung zum Unterwagen durch 3-reihige Rollendrehverbindung.
Antrieb	DaimlerChrysler Dieselmotor Typ OM 501 LA, 315 kW (420 PS) bei 2000 1/min, Drehmoment 2000 Nm bei 1080 1/min. Der Motor erfüllt EUROMOT 3a, EPA T3 und Carb-Vorschriften. Pumpenverteilergetriebe mit fünf verstellbaren Axialkolbenpumpen und zusätzlichen Zahnradpumpen, die Pumpenkombinationen werden über eine Grenzlastregelung angesteuert.
Seilwinden	Der Oberwagen ist serienmäßig mit drei Seilwinden – Hubwerk 1, Hubwerk 2 und Einziehwerk – ausgerüstet. Der Antrieb der Winden erfolgt durch Hydromotoren über geschlossene, ölbadeschmierte Planetengetriebe. Alle Seilwinden sind mit federbelasteten, hydraulisch gelüfteten Lamellenbremsen und verschleißfreier, hydraulischer Bremsung für den Senkvorgang ausgerüstet. Die Seilenden H 1, 2, 3 und W 1, 2 sind mit Preßfitting und Taschen ausgestattet. Zur Reduzierung der Transportgewichte sind die Winden H 1 + 2 ausbaubar.
Drehwerke	Zwei Drehwerke mit Antrieb durch Hydromotor über geschlossenes, ölbadeschmiertes Planetengetriebe. Federbelastete, hydraulisch gelüftete Haltebremse und verschleißfreie hydraulische Bremsung.
Steuerung	Demag IC-1: Elektronische Proportionalventilvorsteuerung integriert in eine speicherprogrammierte Steuerung mit Fehlerdiagnose. Zwei Farbbildschirme, Bedienung über Touchscreen. Die Arbeitsgeschwindigkeiten werden durch die Hebelstellung stufenlos geregelt. Leistungsregelung der Antriebe zur optimalen Nutzung der Motorleistung.
Kabine	Komfortkabine mit großem Frontfenster und Klimaanlage. Sicherheitsverglasung rundum, Dachfenster, motorunabhängige Warmluftheizung und Steuer- und Kontrollelemente für die Kranfunktionen. Die Kabine ist zur Sichtverbesserung nach hinten neigbar. Zur Überwachung der Winden im Oberwagen ist ein Kamerasystem installiert. Während des Transportes ist die Kabine vor den Oberwagen geschwenkt.
Elektrische Anlage	24 V Gleichstrom.

ZUSATZAUSRÜSTUNG

Zylinder am A-Bock	Zur Raupenträger-Selbstmontage.
Montageabstützung	Vier hydraulische Stützzylinder am Mittelstück (in 3 m anklappbar) zur einfachen Montage der Raupen.
Zusatzabstützung seitlich	Zum Aufrichten langer Auslegersysteme.
Gegengewichtswagen	Antrieb 4 x 2, max. Gesamtgewicht 250 t.
Quick-connection	Hydraulische Schnellverbindung Unterwagen / Oberwagen zur Reduzierung der Transportgewichte.
Bodenplatten	Optional 1 m und 1,5 m Breite.

TECHNISCHE BESCHREIBUNG
AUSLEGERVARIANTEN

SH:	Hauptausleger: Fußstück 10,5 m, Zwischenstücke 12 m und 6 m (Typ 2721) und Reduzierstück 12 m, Anschlusskopf 1,5 m. Hauptauslegerlängen: 24-84 m.
SH / LH: (SGL variabel)	Hauptausleger: Fußstück 10,5 m, Zwischenstücke 12 m und 6 m (Typ 2721), Reduzierstück 12 m, verlängert um Zwischenstücke 12 m und 6 m (Typ 2317), Spitze 7,5 m. Hauptauslegerlängen: 42-108 m.
SH / LH: (SGL max.)	Hauptausleger: Fußstück 10,5 m, Zwischenstücke 12 m und 6 m (Typ 2721), verlängert um zusätzliche Zwischenstücke 12 m (Typ 2721), Reduzierstück 12 m, Spitze 7,5 m. Hauptauslegerlängen: 84-102 m.
SW:	Hauptausleger: wie SH. Vorneigung 87° bis 65°. Wippbarer Hilfsausleger: Fußstück 4,5 m, Zwischenstücke 12 m und 6 m (Typ 2317), Spitze 7,5 m. Hauptauslegerlängen: 30-72 m. Hilfsauslegerlängen: 24-72 m.
SSL:	Hauptausleger: wie SH. Superlift-Einrichtung. Hauptauslegerlängen: 36-96 m.
SSL / LSL: (SGL 70,5 m)	Hauptausleger: Fußstück 10,5 m, Zwischenstücke 48 m (Typ 2721), Reduzierstück 12 m, verlängert um Zwischenstücke 12 m und 6 m (Typ 2317), Spitze 7,5 m. Superlift-Einrichtung. Hauptauslegerlängen: 78-126 m.
SSL / LSL: (SGL max.)	Hauptausleger: Fußstück 10,5 m, Zwischenstücke 12 m und 6 m (Typ 2721), verlängert um zusätzliche Zwischenstücke 12 m (Typ 2721), Reduzierstück 12 m, Spitze 7,5 m. Superlift-Einrichtung. Hauptauslegerlängen: 90-126 m.
SWSL:	Hauptausleger: wie SH. Vorneigung 87° bis 45°. Wippbarer Hilfsausleger: wie SW. Superlift-Einrichtung. Hauptauslegerlängen: 36-84 m. Hilfsauslegerlängen: 24-84 m.
+L2F:	Zusätzlich zu SH, SH/LH, SSL oder SSL/LSL. Starrer Hilfsausleger: Fußstück 6 m, Zwischenstücke 12 m (Typ 1813), Spitze 6 m. Hilfsauslegerlängen: 12, 24, 36 m. Vorneigung: 10°, 15°, 20° und 30°.
Sicherheitseinrichtungen	Elektronischer Lastmomentbegrenzer, Hubendschalter, Endschalter für Auslegerbewegungen, hydraulische Ausleger-Rückfallsicherungen, Windmesser.

ZUSATZAUSRÜSTUNG

Hauptausleger-Verstärkungs-Kit	Bestehend aus 2-4 zusätzlichen schweren Hauptauslegerstücken; Standard-Hauptausleger 84 m erforderlich.
Superlift-Einrichtung Standard	Mast 30 m (Typ 2317), Gegengewichtstraverse mit max. 250 t. Superlift-Radien 12, 14, 16 m (10 m ohne Traverse).
Superlift-Einrichtung Variabel	Mast 30 m (Typ 2317), Gegengewichtstraverse mit max. 250 t. Superlift-Radius stufenlos von 10 bis 16 m im Betrieb verstellbar.
Superlift mit Gegengewichtswagen	Mast 30 m (Typ 2317), Gegengewichtstraverse mit max. 250 t. Superlift-Radius stufenlos von 12 bis 16 m im Betrieb verstellbar.
Einscherwinde	Auf Oberwagen angebaut.
Runner	
Auslegerteile hydraulisch verbolzbear	

DESCRIPTIF TECHNIQUE
CHÂSSIS À CHENILLES

	Le châssis à chenilles consiste en trois parties – deux chenilles et la partie centrale. Les chenilles et la partie centrale sont verrouillées hydrauliquement facilitant ainsi le montage et démontage pour diminuer la largeur d'encombrement et le poids de transport.
Partie centrale	Construction mécano-soudée, rigide à la flexion et à la torsion, sous forme de caissons en acier de construction de haute résistance à grains fins.
Chenilles	Trains de chenille : construction mécano-soudée rigide à la flexion, réalisés en acier de construction de haute résistance à grains fins. Les patins des chenilles ainsi que les barbotins sont réalisés en acier coulé de haute résistance, traité par trempe et revenu. Chaque chenille est équipée de 14 galets d'appui dont les surfaces de roulement sont trempées. Entraînement quadro et graissage centralisé automatique inclus de série.
Entraînement	Les barbotins sont entraînés par un moteur hydraulique de chaque côté muni de réducteurs planétaires, sous bain d'huile, en carter étanche, avec freins d'arrêt à commande par ressorts, desserrés hydrauliquement. Grâce à leur compacité extrême, les réducteurs s'intègrent complètement dans la largeur des chenilles. Chaque chenille permet un mouvement individuel et opposé.

PARTIE SUPÉRIEURE

Contrepoids	160 t en combinaison avec 40 t de lest central au châssis.
Chevalet	Système de relevage hydraulique pour chevalet en série.
Charpente	Structure mécano-soudée, rigide à la torsion, réalisée en acier de construction de haute résistance à grains fins. Couronne d'orientation à trois rangées de rouleaux servant de jonction entre la partie tournante et le châssis.
Moteur et transmission	Moteur diesel DaimlerChrysler, type OM 501 LA, 315 kW (420 CV) à 2000 1/min, couple 2000 Nm à 1080 1/min. Le moteur satisfait aux règlements EUROMOT 3a, EPA T3 et Carb. Boite de distribution avec cinq pompes hydrauliques à débit variable du type à pistons axiaux avec système à régulation électronique ainsi que pompes à engrenages.
Tambours	L'équipement standard de la partie tournante comprend trois tambours – treuil no 1, treuil no 2 et mécanisme de relevage. Les tambours sont entraînés par des moteurs hydrauliques munis de réducteurs planétaires, sous bain d'huile, en carter étanche. Tous les tambours sont munis de freins à disques multiples, à commande par ressorts, et desserrés hydrauliquement. Freinage anti-usure hydraulique pour descendre la charge. Les pattes de câble H 1, 2, 3 et W 1, 2 sont équipées des attaches à jonction rapide. Treuils H 1 + 2 sont démontables pour diminuer le poids de transport.
Mécanisme d'orientation	Entraîné par deux moteurs hydrauliques avec réducteur planétaire, sous bain d'huile, en carter étanche. Frein d'arrêt à commande par ressorts, desserré hydrauliquement ainsi que freinage anti-usure hydraulique.
Commande	Demag IC-1 : Pilotage électronique de soupapes proportionnels intégré dans un automate programmable avec diagnostic de dysfonctionnement. 2 écrans couleur, commande du C.E.C. par écran tactile. Les vitesses de travail sont réglées sans paliers par la position du levier. Régulation automatique pour une exploitation optimale de la puissance du moteur.
Cabine	Cabine confortable avec large pare-brise et climatisation. Vitrage de sécurité, fenêtre de toit, chauffage à air autonome, organes de commande et instruments de contrôle. Cabine inclinable en arrière assurant au grutier une visibilité optimale. Une caméra est installée pour la surveillance des treuils. Pendant le transport, la cabine est basculée à l'avant de la partie tournante.
Installation électrique	24 V courant continu.

EQUIPEMENTS OPTIONNELS

Cylindre hydraulique pour le chevalet	Pour le montage des trains de chenille.
Vérins de montage	Quatre vérins hydrauliques sur la partie centrale (repliable sans excéder la largeur de 3 m) permettant le montage facile des chenilles.
Stabilisateur latéral additionnel	Pour le montage des flèches longues.
Chariot contrepoids	Entraînement 4 x 2, poids total max. 250 t.
Connexion rapide	Connexion rapide hydraulique entre châssis et partie tournante permettant le démontage facile pour réduire le poids de transport.
Patins de chenilles	Largeurs en option : 1 m et 1,5 m.

DESCRIPTIF TECHNIQUE
COMBINAISONS DE FLÈCHE

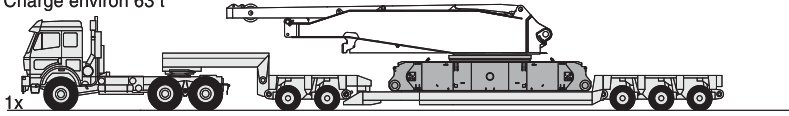
SH :	Flèche principale : pied 10,5 m, tronçons 12 m et 6 m (type 2721) et tronçon conique 12 m, tête de flèche 1,5 m. Longueurs de flèche principale : 24-84 m.
SH / LH : (SGL variable)	Flèche principale : pied 10,5 m, tronçons 12 m et 6 m (type 2721), tronçon conique 12 m, allongée de tronçons 12 m et 6 m (type 2317), tronçon de tête 7,5 m. Longueurs de flèche principale : 42-108 m.
SH / LH: (SGL max.)	Flèche principale : pied 10,5 m, tronçons 12 m et 6 m (type 2721), allongée de tronçons supplémentaire 12 m (type 2721), tronçon conique 12 m, tronçon de tête 7,5 m. Longueurs de flèche principale : 84-102 m.
SW :	Flèche principale : idem SH. Inclinaison 87° jusqu'à 65°. Fléchette volée variable : pied 4,5 m, tronçons 12 m et 6 m (type 2317), tronçon de tête 7,5 m. Longueurs de flèche principale : 30-72 m. Longueurs de fléchette : 24-72 m.
SSL :	Flèche principale : idem SH. Équipement Superlift. Longueurs de flèche principale : 36-96 m.
SSL / LSL : (SGL 70,5 m)	Flèche principale : pied 10,5 m, tronçons 48 m (type 2721), tronçon conique 12 m, allongée de tronçons 12 m et 6 m (type 2317), tronçon de tête 7,5 m. Équipement Superlift. Longueurs de flèche principale : 78-126 m.
SSL / LSL : (SGL max.)	Flèche principale : pied 10,5 m, allongée de tronçons 12 m et 6 m (type 2721), allongée de tronçons supplémentaire 12 m (type 2721), tronçon conique 12 m, tronçon de tête 7,5 m. Équipement Superlift. Longueurs de flèche principale : 90-126 m.
SWSL :	Flèche principale : idem SH. Inclinaison 87° jusqu'à 45°. Fléchette volée variable : idem SW. Équipement Superlift. Longueurs de flèche principale : 36-84 m. Longueurs de fléchette : 24-84 m.
+LF2 :	En plus SH, SH/LH, SSL ou SSL/LSL. Fléchette fixe : pied 6 m, tronçons 12 m (type 1813), tronçon de tête 6 m. Longueurs de fléchette : 12, 24, 36 m. Inclinaison 10°, 15°, 20° et 30°.
Sécurités	Contrôleur d'état de charge électronique, contacteur de fin de course haut, limiteurs de mouvements de la flèche, retenues hydrauliques anti-basculement de la flèche, anémomètre.

EQUIPEMENTS OPTIONNELS

Kit à fortifier de flèche principale	Consiste de 2-4 tronçons additionnelles de type flèche principale; flèche principale standard de 84 m nécessaire.
Équipement Superlift standard	Mât 30 m (type 2317), panier du contrepoids pour max. 250 t. Rayons du Superlift 12, 14, 16 m (10 m sans panier).
Équipement Superlift variable	Mât 30 m (type 2317), panier du contrepoids pour max. 250 t. Rayon du Superlift variable de 10 à 16 m.
Superlift avec chariot contrepoids	Mât 30 m (type 2317), panier du contrepoids pour max. 250 t. Rayon du Superlift variable de 12 à 16 m.
Tambour de mouflage	Monté sur la partie tournante.
Runner	
Boulonnement hydraulique des intercalaires	

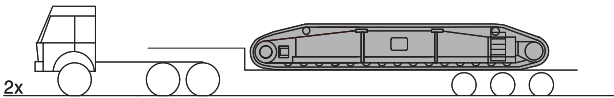
TRANSPORT EXAMPLE FOR CC 2500-1
TRANSPORTBEISPIEL CC 2500-1
EXEMPLE DE TRANSPORT POUR LA CC 2500-1

Load approx. 63 t
 Ladung ca. 63 t
 Charge environ 63 t

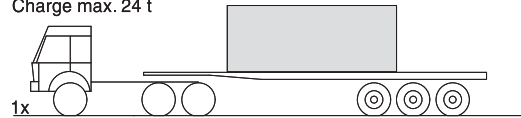


- Superlift counterweight · Superlift-Gegengewicht · Contrepoids Superlift
- Basic crane · Grundgerät · Machine de base
- Boom combination · Auslegerkombination · Combinaison de flèche SWSL 84 + 84 m
- Containers, boxes, etc. · Container, Boxen, etc. · Conteneurs, boîtes, etc.
- Boom combination · Auslegerkombination · Combinaison de flèche LF 36 m
- Low-loader · Tieflader · Semi-remorque

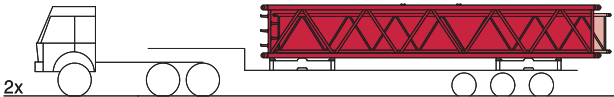
Load approx. 29 t
 Ladung ca. 29 t
 Charge environ 29 t



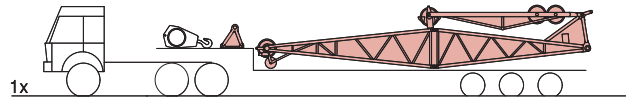
Load max. 24 t
 Ladung max. 24 t
 Charge max. 24 t



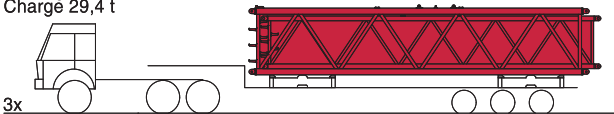
Load 24.65 t
 Ladung 24,65 t
 Charge 24,65 t



Load 5.35 t
 Ladung 5,35 t
 Charge 5,35 t



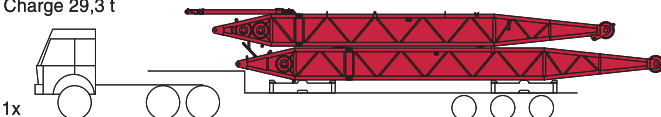
Load 29.4 t
 Ladung 29,4 t
 Charge 29,4 t



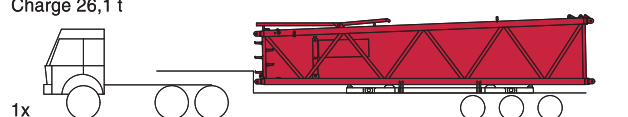
Load 9.2 t
 Ladung 9,2 t
 Charge 9,2 t



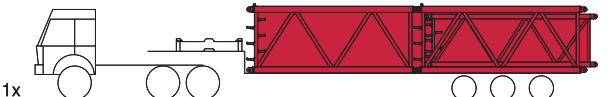
Load 29.3 t
 Ladung 29,3 t
 Charge 29,3 t



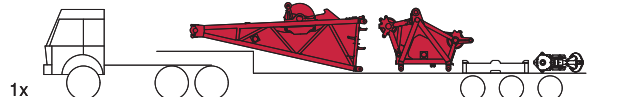
Load 26.1 t
 Ladung 26,1 t
 Charge 26,1 t



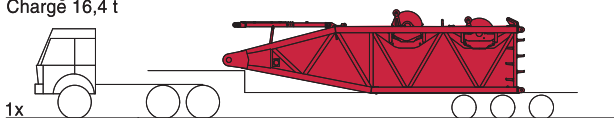
Load 17.95 t
 Ladung 17,95 t
 Charge 17,95 t



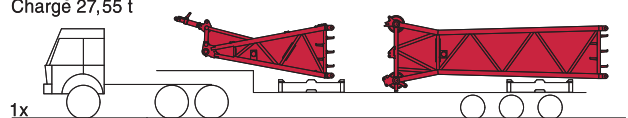
Load 27.7 t
 Ladung 27,7 t
 Charge 27,7 t



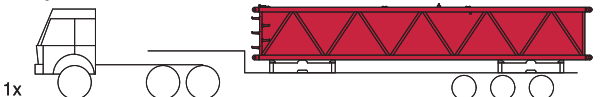
Load 16.4 t
 Ladung 16,4 t
 Charge 16,4 t



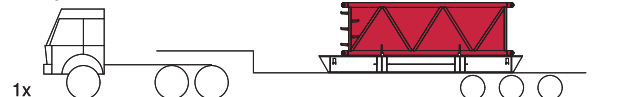
Load 27.55 t
 Ladung 27,55 t
 Charge 27,55 t



Load 23.75 t
 Ladung 23,75 t
 Charge 23,75 t



Load 5.95 t
 Ladung 5,95 t
 Charge 5,95 t



**NOTES TO LIFTING CAPACITY · ANMERKUNGEN ZU DEN TRAGFÄHIGKEITEN ·
CONDITIONS D'UTILISATION**

Ratings are in compliance with ISO 4305.

Weight of hook blocks and slings is part of the load, and is to be deducted from the capacity ratings.

Consult operation manual for further details.

Note: Data published herein is intended as a guide only and shall not be construed to warrant applicability for lifting purposes.

Crane operation is subject to the computer charts and operation manual both supplied with the crane.

The load charts shown in this brochure apply to Standard-SL and Vario-SL. Charts for Tele-SL with counterweight carrier are available on request.

In some instances the superlift counterweight does not lift off the ground with the indicated load.

Tragfähigkeiten entsprechen ISO 4305.

Das Gewicht der Unterflaschen, sowie die Lastaufnahmemittel, sind Bestandteile der Last und sind von den Tragfähigkeitsangaben abzuziehen.

Weitere Angaben in der Bedienungsanleitung des Kranes.

Anmerkung: Die Daten dieser Broschüre dienen nur zur allgemeinen Information; für ihre Richtigkeit übernehmen wir keine Haftung.

Der Betrieb des Kranes ist nur mit den Original-Tragfähigkeitstabellen und mit der Bedienungsanleitung zulässig, die mit dem Kran mitgeliefert werden.

Die in diesem Datenblatt aufgeführten Tabellen gelten für Standard-SL und Vario-SL. Die Tabellen für Tele-SL mit Gegengewichtswagen stehen auf Anfrage zur Verfügung.

In einigen Fällen hebt das Superliftgegengewicht bei den angegebenen Traglasten nicht ab.

Le tableau de charges est conforme à la norme ISO 4305.

Les poids du crochet-moufle et de tous les accessoires d'élingage font partie de la charge et sont à déduire des charges indiquées.

Pour plus de détails consulter la notice d'utilisation de la grue.

Nota: Les renseignements ci-inclus sont donnés à titre indicatif et ne représentent aucune garantie d'utilisation pour les opérations de levage.

La mise en service de la grue n'est autorisée qu'à condition que les tableaux de charges ainsi que le manuel de service, tels que fournis avec la grue, soient observés.

Les tableaux des charges de cette brochure sont valables pour le superlift version Standard-SL et le version Vario-SL. Les tableaux pour le version Tele-SL avec le chariot de contrepoids sont disponibles sur demande.

Le contrepoids du superlift ne décolle pas dans certaines configurations des tableaux de charge.

Effective Date: March 2008.

Product specifications and prices are subject to change without notice or obligation. The photographs and/or drawings in this document are for illustrative purposes only. Refer to the appropriate Operator's Manual for instructions on the proper use of this equipment. Failure to follow the appropriate Operator's Manual when using our equipment or to otherwise act irresponsibly may result in serious injury or death. The only warranty applicable to our equipment is the standard written warranty applicable to the particular product and sale and Terex makes no other warranty, express or implied. Products and services listed may be trademarks, service marks or trade-names of Terex Corporation and/or its subsidiaries in the USA and other countries and all rights are reserved. „TEREX“ is a registered trademark of Terex Corporation in the USA and many other countries.

Copyright © 2008 Terex Corporation.

Gültig ab: März 2008.

Produktbeschreibungen und Preise können jederzeit und ohne Verpflichtung zur Ankündigung geändert werden. Die in diesem Dokument enthaltenen Fotos und/oder Zeichnungen dienen rein anschaulichen Zwecken. Anweisungen zur ordnungsgemäßen Verwendung dieser Ausrüstung entnehmen Sie bitte dem zugehörigen Betriebshandbuch. Nichtbefolgung des Betriebshandbuchs bei der Verwendung unserer Produkte oder anderweitig fahrlässiges Verhalten kann zu schwerwiegenden Verletzungen oder Tod führen. Für dieses Produkt wird ausschließlich die entsprechende, schriftlich niedergelegte Standardgarantie gewährt. Terex leistet keinerlei darüber hinaus gehende Garantie, weder ausdrücklich noch stillschweigend. Die Bezeichnungen der aufgeführten Produkte und Leistungen sind gegebenenfalls Marken, Servicemarken oder Handelsnamen der Terex Corporation und/oder ihrer Tochtergesellschaften in den USA und anderen Ländern. Alle Rechte vorbehalten. „TEREX“ ist eine eingetragene Marke der Terex Corporation in den USA und vielen anderen Ländern.

Copyright © 2008 Terex Corporation.

Date d'effet : le mars 2008.

Les spécifications et prix des produits sont sujets à modification sans avis ou obligation. Les photographies et/ou dessins contenus dans ce document sont uniquement pour illustration. Veuillez vous référer à la notice d'utilisation appropriée pour les instructions quant à l'utilisation correcte de cet équipement. Tout manquement au suivi de la notice d'utilisation appropriée lors de l'utilisation de notre équipement ou tout acte autrement irresponsable peut résulter en blessure corporelle sérieuse ou mortelle. La seule garantie applicable à notre équipement est la garantie standard écrite applicable à un produit et à une vente spécifique. Terex n'offre aucune autre garantie, expresse ou explicite. Les produits et services proposés peuvent être des marques de fabrique, des marques de service ou des appellations commerciales de Terex Corporation et/ou ses filiales aux Etats Unis et dans les autres pays, et tous les droits sont réservés. «TEREX» est une marque déposée de Terex Corporation aux Etats Unis et dans de nombreux autres pays.

Copyright © 2008 Terex Corporation.